

# YANMAR



ELST (GLD) - BEMMELSEWEG 64 - 6662 PC - TEL: 0481-371423 - FAX: 0481-375275 - E-MAIL: [elst@lozeman.nl](mailto:elst@lozeman.nl)  
LOTTUM (L) - MARKT 14 - 5973 NR - TEL: 077-4632341 - FAX: 077-4631272 - E-MAIL: [lottumverkoop@lozeman.nl](mailto:lottumverkoop@lozeman.nl)  
SMILDE(DR) - RIJKSWEG 96 - 9422 CG - TEL: 0592-430041 - FAX: 0592-430052 - E-MAIL: [smilde@lozeman.nl](mailto:smilde@lozeman.nl)

[www.lozeman.nl](http://www.lozeman.nl)

## ONDERDELEN- BOEK

F14 - F14D

F15 - F15D

 **LOZEMAN**  
Tuinmachines bv

ロータリ部(RCA1301・N・U形)..... 2E02

項目No.	項目名称	ロケーション
93.	銘板	2E03
94.	ドライブシャフト	2E04
95.	メインビーム	2E05
96.	ロータドライブ	2E06
97.	クロスロータ	2E07
98.	ロータシャフト	2E08
99.	ロータリカバー	2E09
100.	ロータリリヤカバー	2E10,2E11
101.	デプスフレーム	2E12
102.	デプスビーム	2E13
103.	ホイールアーム	2E14
104.	ロータリヒッチ	2E15
105.	リフトリンク	2E16
106.	延長爪軸	2F01
107.	オートロータ	2F02
108.	スイッチ・スイングセンサ	2F03

ロータリ部(RSA1201U形)..... 2G02

109.	銘板	2G03
110.	ドライブシャフト	2G04
111.	ギヤボックス	2G05
112.	ギヤドライブ	2G06
113.	ロータケース	2G07
114.	ロータドライブ	2G08
115.	ロータシャフト	2G09
116.	ロータリカバー	2G10
117.	ロータリリヤカバー	2G11,2G12
118.	デプスフレーム	2G13
119.	ホイールアーム	2G14
120.	ロータリヒッチ	2G15
121.	リフトリンク	2G16
122.	オートロータ	2H01
123.	スイッチ・スイングセンサ	2H02

油圧コントロール部(UFO仕様)..... 2I02

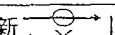
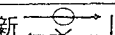
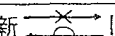
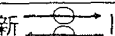
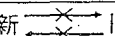
124.	油圧パイピング(UFO)	2I03
125.	コントロールボックス(UFO)	2I04,2I05

部品番号順索引表..... 2K01

## ご注文について

1. 部品をご注文の際には、部品イラストの図番と同じNoのものをリストから探して必要な部品の形式、部品番号、部品名、個数をお確めの上、ご連絡願います。
2. 部品イラストに番号を付していないものは総て単品販売は致しません。
3. 需要期には特に、消耗部品等の注文が殺到いたしますので、早い目に部品の準備を願います。
4. ご注文の部品は原則として誤送以外の返品は認めません。
5. ヤンマー製品には、ヤンマー純正部品を必ずご使用願います。  
(市販の類似品を使用されますと、早期破損や性能を悪くする原因となります)
6. 互換性区分

部品変更が行われた場合、その部品に対して下記の互換性記号が表示される。

記号	互換性	内 容
N	新  旧	新部品は、旧部品に対して互換性有り、その逆は無し。
P	新  旧	記号Nと同じですが、旧部品の供給を中止し、以後新部品を販売致します。
Q	新  旧	新部品は、旧部品に対して互換性無し、その逆は有り。
R	新  旧	新・旧部品の双方に対して互換性有り。
S	新  旧	新・旧部品の双方に対して互換性無し。
W		新規追加となった部品
Z		廃止された部品。
F		単品では互換性なし。但し関連部品セットにて互換性有り。
K		使用個数のみの変更。

7. リストの見出No.とイラスト図番の末尾が一致しない場合は、互換性記号N、R、K(数量減)の変更の場合イラスト図番の末尾を省略しております。

(例) イラスト図番  
 1 (変更前)  
 1—1 (変更後)  
 ↑ 末尾省略

当パーツカタログは、改良等により予告なく変更することがあります。

# 仕 様

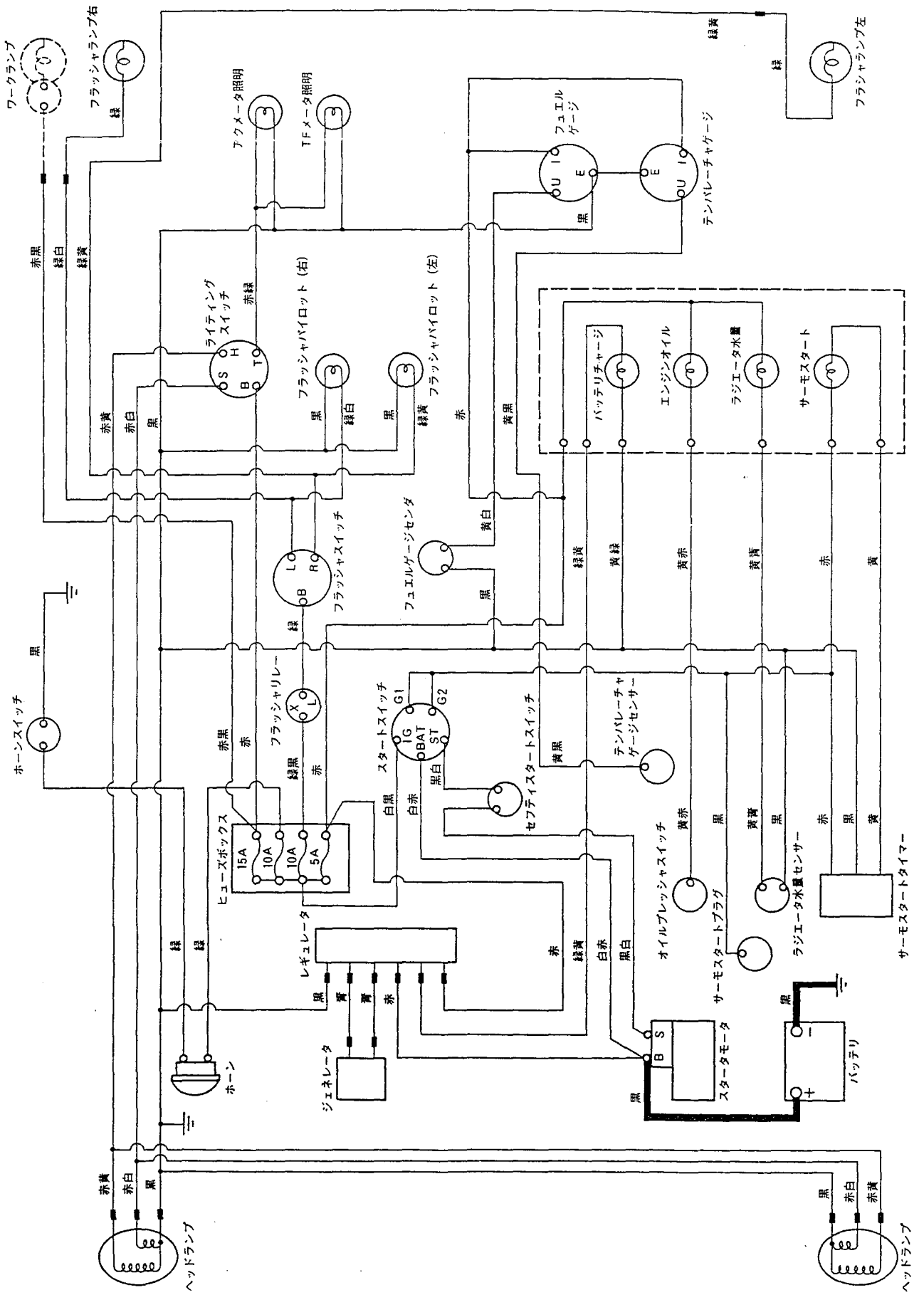
項 目		形 式		形 式		備 考		
		F14	F14D	F15	F15D			
重 量	車 両 重 量 (kg)		560	600	572	610		
	荷重(kg)	前 輪	275	315	280	320		
		後 輪	285	285	292	290		
	附荷重量(kg)	後 輪	20×2+25×2=90		20×2+25×2=90		アタッチメント	
本 体		(ベース) 25+15+15+15=70		(ベース) 25+15+15+15=70		アタッチメント		
機 関 出 力(PS/rpm)		14/2400		15/2400				
形 状		農耕用トラクタ		農耕用トラクタ				
車 種		小型特殊自動車		小型特殊自動車				
性 能	走 行 速 度  km/h  (m/sec)	前 進	1 速	1.01		1.06	F14、F14D 8-16 ハイラグタイヤ  F15、F15D 8-18 ハイラグタイヤ	
			2 速	1.73		1.83		
			3 速	2.81		3.02		
			4 速	4.32		4.60		
			5 速	7.42		7.92		
		後 進	6 速	12.24	(クリープ) 工場OP F (C1)0.30 F (C2)0.51 F (C3)0.84 R (C1)0.43	13.06	(クリープ) 工場OP F (C1)0.31 F (C2)0.54 F (C3)0.89 R (C1)0.46	
			1 速	1.48		1.55		
			2 速	6.34		6.73		
機 体 寸 法	全 長		2130		2150		後輪タイヤまで	
	全 幅(標準性能)		1000		1000			
	全 高(マフラー上端)		1720	1730	1735	1750		
	軸 距(標準状態)		1260		1260			
	輪 距	前 輪 (mm)	770	800	770	800		
		後 輪 (mm)	760、860		760、860			
	最 低 地 上 高 (mm)		235 (ミッション低部)	270 (フロントアクスル)	290 (ミッション低部)	245 (フロントアクスル)		
機 関	銘 柄 型 式		3 T70B-N		3 T72H-N			
	種 類		ディーゼル		ディーゼル			
	冷 却 方 式		水冷ラジエタ		水冷ラジエタ			
	シ リ ン ダ 数		3		3			
	内 径 × 行 程 (mm)		70×72		72×72			
	総 排 気 量 (cc)		831		879			
	燃 料 系 統	噴 射 ポンプ		ポッシュ		ポッシュ		
		噴 射 弁 形 式		スロットル		スロットル		
		燃 料		ヤンマー重油またはディーゼル軽油		ヤンマー重油またはディーゼル軽油		
	燃 料 タ ン ク 容 量 (ℓ)		16		16			
潤 滑 系 統	潤 滑 方 式		トロコイドポンプ圧送式		トロコイドポンプ圧送式			
	潤 滑 油 量 (ℓ)		2.7		2.7			
冷 却 水 量 (ℓ)		4.4		4.4		サブタンクを含まず		

項 目		形 式		形 式		備 考	
		F14	F14D	F15	F15D		
機 関	電 気 系 統	充 電 発 電 機 (V-W)	12-125		12-125		
		始 動 発 動 機 (V-KW)	12-1.3		12-1.3		
		蓄 電 池 (V-Ah)	12-45		12-45		
動 力 伝 動 部	主 ク ラ ッ チ		乾式単板		乾式単板		ダイヤフラムクラッチ
	変 速 機 潤 滑 油 量 (ℓ)		10.5		10.5		
	差 動 装 置 形 式		傘歯車式(デフロック付)		傘歯車式(デフロック付)		
	終 減 速 機 形 式		平歯車		平歯車		
走 行 装 置	車 輪	前 輪	4.50-10-2 PR	5-12-2 PR	4.50-10-2 PR	5.00-12-4 PR	
		後 輪	8-16-4 PR		8-18-4 PR		ハイラグ
	か じ 取 装 置		ボールスクリュース式		ボールスクリュース式		パワーステアリング仕様あり
	足 ブ レ ー キ		機械式湿式ディスクブレーキ		機械式湿式ディスクブレーキ		
駐 車 ブ レ ー キ		ペタルロック式		ペタルロック式			
運 転 装 置	計 器 類 及 び 照 明 装 置		アワメータ、チャージパイロットランプ、フラッシュパイロットランプ、オイルパイロットランプ、燃料計、前照灯、ホーン、方向指示灯、水温計、サーモパイロットランプ、水量パイロットランプ		アワメータ、チャージパイロットランプ、フラッシュパイロットランプ、オイルパイロットランプ、燃料計、前照灯、ホーン、方向指示灯、水温計、サーモパイロットランプ、水量パイロットランプ		
動 力 取 出 軸	回 転 方 向		右回り		右回り		
	軸 寸 法 (mm)		35 (JIS軸)		35 (JIS軸)		
	軸 回 転 速 度 (rpm)		612、898、1186		612、898、1186		
	そ の 他 駆 動 部		なし		なし		
けん引装置形式		ピン固定式		ピン固定式			
作 業 機 置	装 着 装 置 の 種 類		2P		2P		
	標 準 ロ ー タ リ 耕 幅 (mm)		RCA1301(N)・(U), RSA1201(U)		RCA1301(N)・(U), RSA1201(U)		
	油 圧 制 御 方 式		ポジションコントロール (オートコントロール)		ポジションコントロール (オートコントロール)		

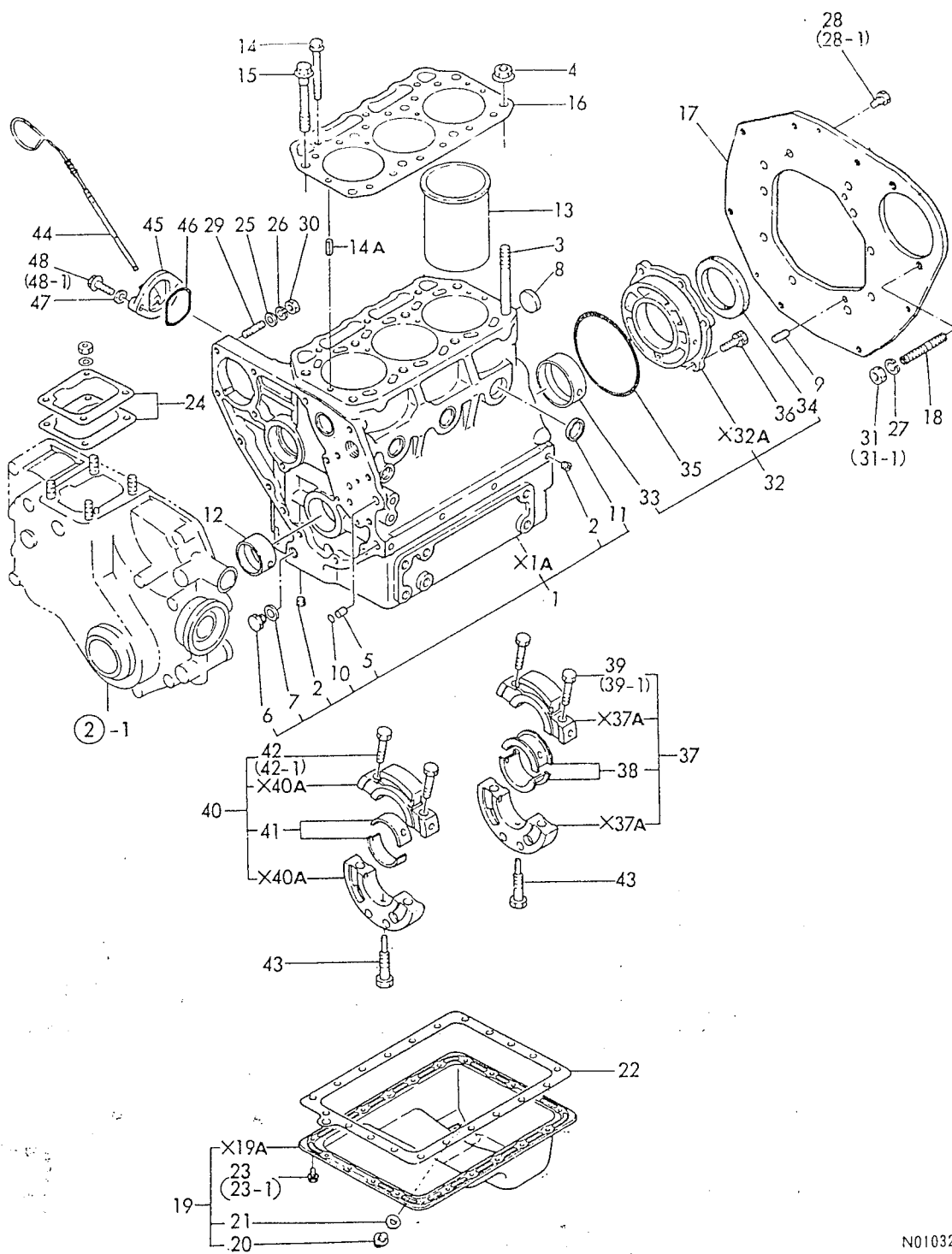
項目		名称	RCA1301(U) (N)	RSA1201	RSA1201U
装 着 方 式			2点ヒッチ方式		
駆 動 方 式			センタードライブ(クロスセンター付)	サイドドライブ	
耕 う ん 幅 (mm)			1300	1200	
爪 軸 回 転 数 (r.p.m.)	副 変 速	1 速	195	200	
		2 速	286	293	
		3 速	378	387	
爪 軸 回 転 半 径 (mm)			225		
爪 本 数 (本)			32	28	
適 用 機 種			F14, F14D, F15, F15D		

※この仕様は改良などにより、予告なく変更することがあります。

# 配線図



# 1. シリンダブロック



+-----+  
 I 1B03 I  
 I(1B02)I  
 +-----+  
 NPC-1464

# 1. シリンダブロック

86.07.28  
 (A)=3T70B-N  
 (B)=  
 (C)=  
 (D)=

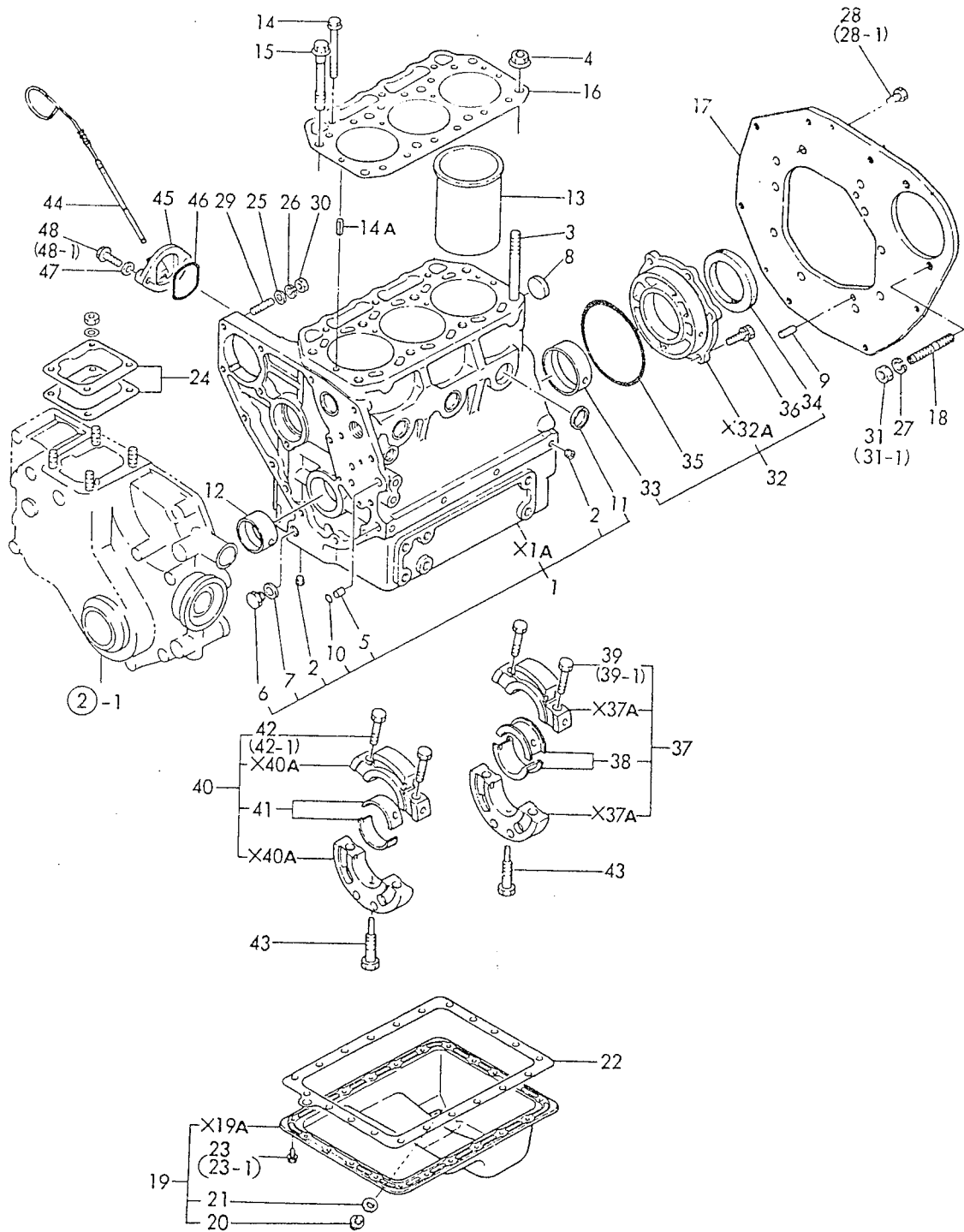
ミタシ NO.	レベル O	フビシ フビシ	フビシ メイ	---コ入--- (A)(B)(C)(D)	I	P/U	A	R
1	.	721474-01561	シリンダブロックASSY	1				1
1A	..	X 121474-01012 (A=EXXXXX)	シリンダブロック	1		W		
2	..	124060-01050	ワラク	7				1
3	..	121450-01210	ワットホルト(B)	2				1
4	..	121450-01220	ナツト(ワットホルト)	2				1
5	..	124085-01900	O-リングカイト	2				1
6	..	121450-01960	6カクワラクPF1/4	1				1
7	..	121450-01980	PK13	1				1
8	..	121450-01990	ワンカタワラク30	1				1
9	..	22312-080160	エイコウヒン 8X16	2				10
10	..	24311-000100	Oリング 1A P 10.0	2				10
11	..	27241-300000	ワンカタワラク 30	5				1
12	..	121450-02100	クランクメタル(キヤケ-スカワ)	1				1
13	..	121474-01100	シリンダライナ	3				1
14	..	129350-01230	ワットホルト(C)	3				1
14A	..	X 22351-060012 (A=EXXXXX)	スワリングヒン 6X12	2		W		
15	.	121450-01203	ワットホルト(A)	6				1
16	.	121474-01330	ワットカスケツト	1				1
17	.	121465-01600	マウンテンクフランシ	1				1
18	.	121450-01650	ピルモ-タリツケホルト	2				1
19	.	721465-01540	オイルパシ	1				1
19A	.	X 121472-01700 (A=EXXXXX)	オイルパシ	1		W		
20	..	104200-55080	トレンワラク	1				1
21	..	43400-500450	ハツキン 12	1				5
22	.	121000-01750	ハツキン	1				1
23	.	121450-01710	ホルト(オイルパシ)	21				1
I 23- 1	.	26106-060082 (A=EXXXXX)	ホルト 6X 8	21			R	
24	.	121450-01951	シムCOMP(チヨウセイシキ)	1				1
25	.	22117-080000 (A=EXXXXX)	サカネ(コマル 8)	4		Z		10
26	.	22217-080000	ハネサカネ 8	4				10
27	.	22217-100000	ハネサカネ 10	2				10
28	.	* 26116-100202	ホルト 10X 20	10				10
28- 1	.	26206-100202 (A=EXXXXX)	ホルト 10X 20	10		N		10
29	.	26216-080302	ウエコミホルト 8X 30	4				10
30	.	26716-080002	ナツト 8	4				10
31	.	* 26716-100002	ナツト 10	2				10
31- 1	.	26706-100002 (A=EXXXXX)	ナツト 10	2		N		10
32	.	721450-02500	メタルウシクミ	1				1
32A	..	X 121450-02010 (A=EXXXXX)	メタルウ	1		W		
33	..	121450-02110	クランクメタル(ホイールカワ)	1				1
34	..	124085-02220	オイルシール HTC60829	1				1
35	.	105225-02020	Oリング(メタルウ)	1				1
36	.	26013-080202	ホルト(ハネ 8X 20)	6				10
37	.	721450-02611	センタメタルウ(1)シクミ	1				1
37A	..	X 121450-02022 (A=EXXXXX)	センタメタルウ 1	1		W		

\*\* ツツク \*\*

N010329



# 1. シリンダブロック



N010329

+-----+  
 I 1B04 I  
 I(1B02)I  
 +-----+  
 NPC-1464

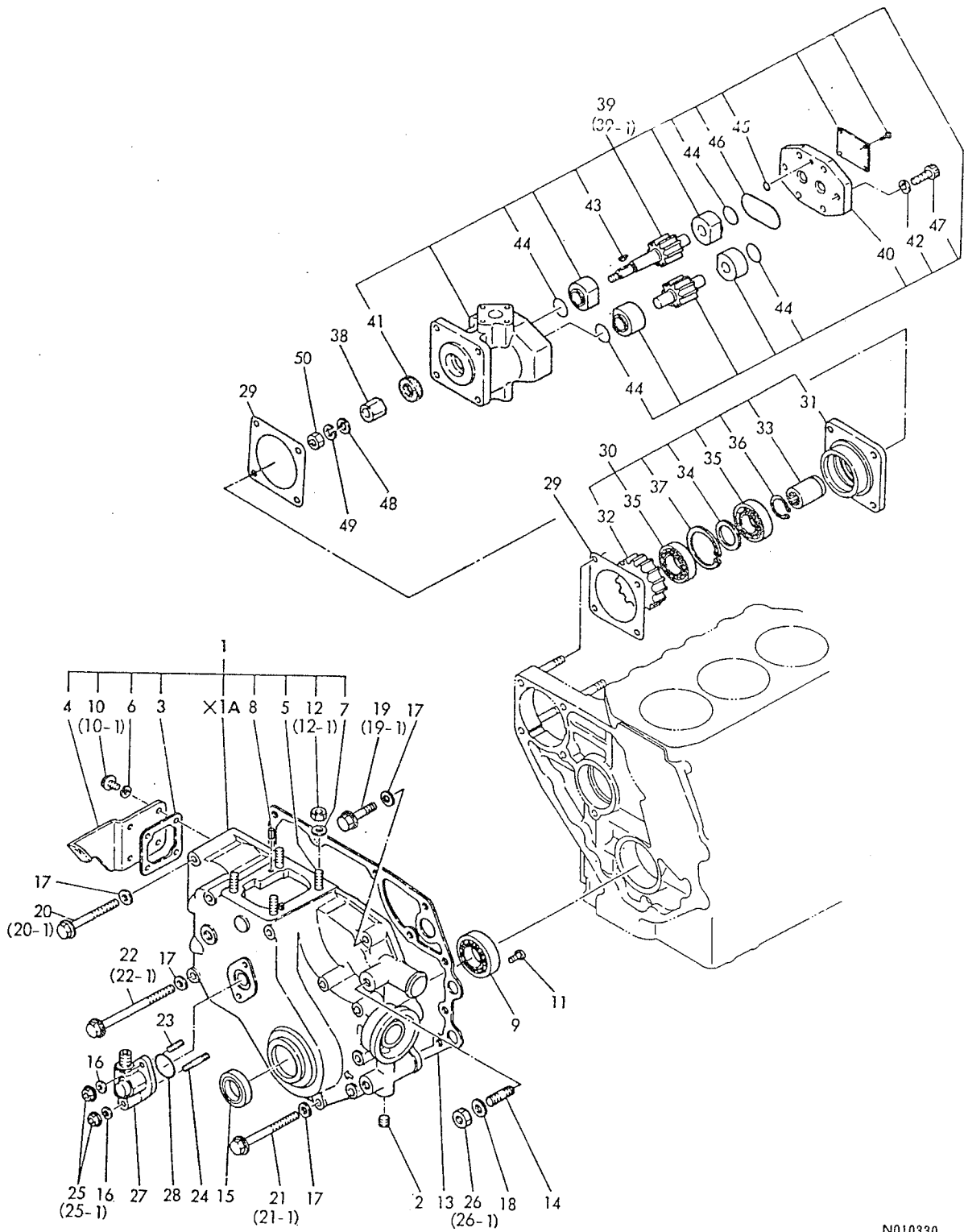
# 1. シリンダブロック

86.07.28

(A)=3T70B-N  
 (B)=  
 (C)=  
 (D)=

ミタツシ NO.	レハル 0	フヘンハソコウ	フヘン メイ	-----コウ----- (A)(B)(C)(D)	I	P/U	A	R
38	..	121450-02160	センタメインメタル(1)COMP	1				1
39	..	121450-02071	シメツケホルト(センターメタルトウ)	2				1
39- 1	..	121450-02072	ホルト(センターメタルトウ)	2		S		1
(A=EXXXXX )								
40	.	721450-02621	センタメタルトウ(2)シクミ	1				1
40A	..	X 121450-02032	センタメタルトウ 2	1		W		
(A=EXXXXX )								
41	..	121450-02170	センタメインメタル(2)COMP	1				1
42	..	121450-02071	シメツケホルト(センターメタルトウ)	2				1
I 42- 1	..	121450-02072	ホルト(センターメタルトウ)	2		S		1
(A=EXXXXX )								
43	.	105225-02300	セツトホルト(センタメタル)	2				1
44	.	121467-34800	ケユホウ	1				1
45	.	121450-34831	トリツケタイ(ケユホウ)	1				1
46	.	121450-34840	ハツキン(ケユホウトリツケタイ)	1				1
47	.	22137-080000	サカネ(ミカキ 8)	2		Z		10
(A=EXXXXX )								
48	.	* 26116-080252	ホルト 8X 25	2				10
48- 1	.	26106-080222	ツハホルト 8X 22	2		N		1
(A=EXXXXX )								

## 2. ギヤ ケ ー ス



N010330

2. キ ャ ケ ー ス

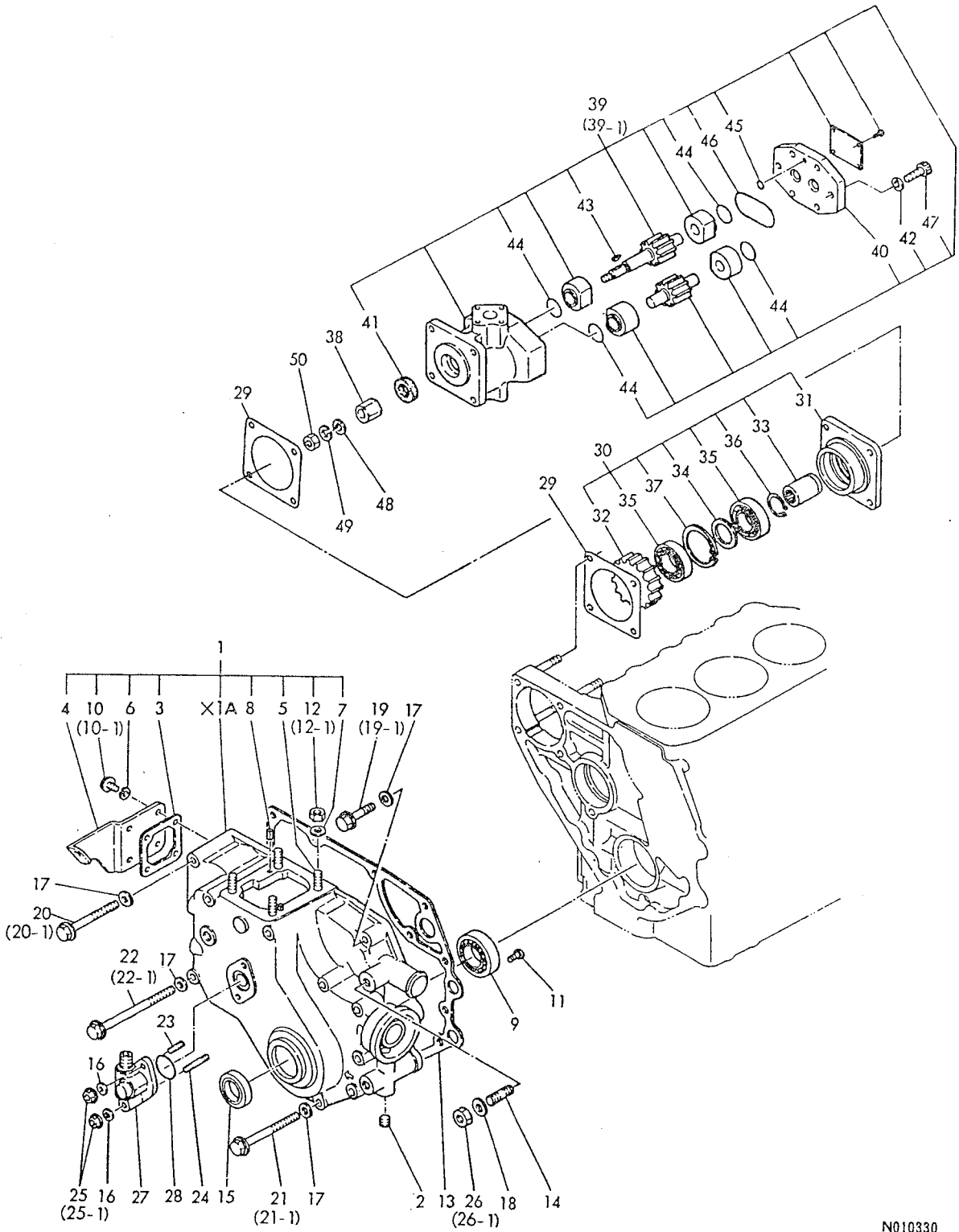
(A)=3T70B-N  
(B)=  
(C)=  
(D)=

+-----+  
I 1B05 I  
I(1B02)I  
+-----+  
NPC-1464

ミタツシ NO.	レハル O	フ"ヒンハ"ンコ"ウ	フ"ヒン メイ	----コスク---- (A)(B)(C)(D)	I P/U A R
1	.	721085-01612	キ"ヤケ-スASY	1	1
1A	.. X	121085-01502 (A=EXXXXX )	キ"ヤケ-ス	1	W
2	..	124060-01050	フ"ラク"	1	1
3	..	121450-01531	ハ"ツキン(ソクフタ)	1	i
4	..	121450-01551	ソクフタ	1	1
5	..	121450-01560	ウエコミホ"ルト8X22	4	1
6	..	22217-060000 (A=EXXXXX )	ハ"ネサ"カ"ネ 6	4	Z 10
7	..	22217-080000 (A=EXXXXX )	ハ"ネサ"カ"ネ 8	4	Z 10
8	..	22351-040010	スフ"リンク"ヒ"オン 4.0AX 10	2	10
9	..	24101-063050	ハ"アリンク" 6305	1	1
10	.. *	26116-060142	ホ"ルト 6X 14	4	10
10- 1	..	26106-060122 (A=EXXXXX )	ツハ"ホ"ルト 6X 12	4	N 1
11	..	26587-080102	ハ"イント"コ"ネシ"(+アナ 8X10	1	10
12	.. *	26716-080002	ナツト 8	4	10
12- 1	..	194990-22050 (A=EXXXXX )	ケフ"ス(スハ"ツク) 8	4	N 1
13	.	121450-01511	ハ"ツキン(キ"ヤケ-ス)	1	1
14	.	121450-01570	ウエコミホ"ルト	1	1
15	.	121450-01801	オイルシ-ル(キ"ヤケ-スTC25408	1	1
16	.	22117-060000 (A=EXXXXX )	サ"カ"ネ(コマル 6	2	Z 10
17	.	22117-080000 (A=EXXXXX )	サ"カ"ネ(コマル 8	13	Z 10
18	.	22117-100000 (A=EXXXXX )	サ"カ"ネ(コマル 10	1	Z 10
19	.	* 26116-080452	ホ"ルト 8X 45	1	10
19- 1	.	26106-080452 (A=EXXXXX )	ツハ"ホ"ルト 8X 45	1	N 1
20	.	* 26116-080752	ホ"ルト 8X 75	2	10
20- 1	.	26106-080752 (A=EXXXXX )	ツハ"ホ"ルト 8X 75	2	N 1
21	.	* 26116-080852	ホ"ルト 8X 85	7	10
21- 1	.	26106-080852 (A=EXXXXX )	ツハ"ホ"ルト 8X 85	7	N 1
22	.	* 26116-081152	ホ"ルト 8X115	3	10
22- 1	.	26106-081152 (A=EXXXXX )	ツハ"ホ"ルト 8X115	3	N 1
23	.	26216-060142	ウエコミホ"ルト 6X 14	1	10
24	.	26216-060352	ウエコミホ"ルト 6X 35	1	10
25	.	* 26716-060002	ナツト 6	2	10
25- 1	.	26366-060002 (A=EXXXXX )	ツハ"ツキナツト 6	2	N 10
26	.	* 26716-100002	ナツト 10	1	10
26- 1	.	26706-100002 (A=EXXXXX )	ナツト 10	1	N 10
27	.	121450-91400	キ"ヤ"ユニット(カイテンケイ)	1	1
28	.	24341-000260	リンク" 1A S 26.0	1	10
29	.	124240-01882	ハ"ツキン(HO-P)	2	5
30	.	121450-26000	HO-Pクト"ウCMP	1	1
31	..	129350-26050	フ"ラケツト(HO-P)	1	1

\*\* ツツク \*\*

## 2. ギヤ ケ ー ス



N010330

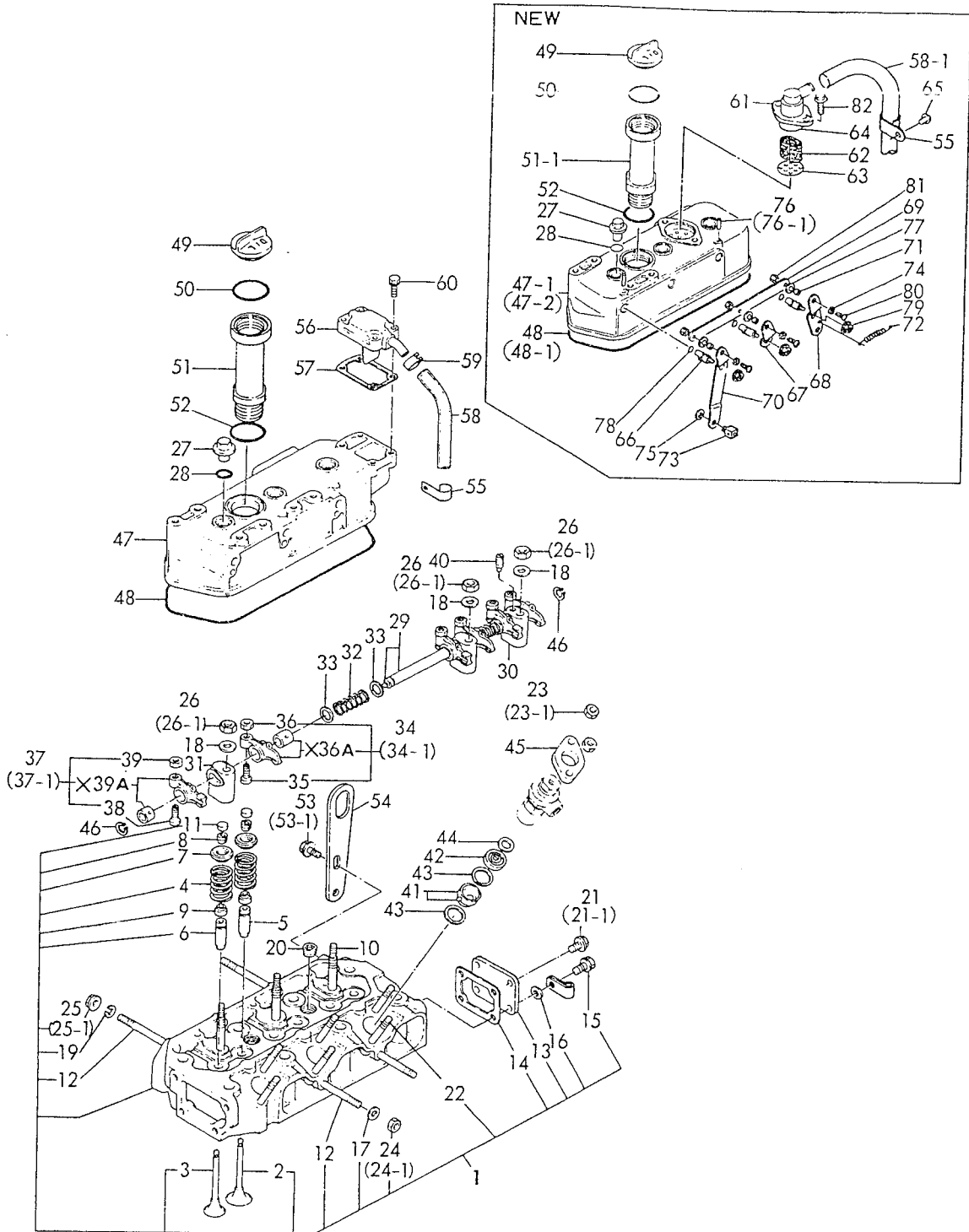
2. ギヤケース

(A)=3T70B-N  
 (B)=  
 (C)=  
 (D)=

+-----+  
 | 1B06 |  
 | (1B02) |  
 +-----+  
 NPC-1464

ミタシ NO.	レハル 0	フヒンハンコウ	フヒン メイ	----コ入ウ---- (A)(B)(C)(D)	I P/U A R
32	..	121450-26201	キヤ(HO-ホフクトウ)	1	1
33	..	129350-26400	シャフト(HO-Pクトウ)	1	1
34	..	124950-26420	スハ-サ	1	1
35	..	129350-26490	ホ-ルハアリンク	2	1
36	..	22242-000250	トメワC(シク 25)	1	10
37	..	22252-000470	トメワC(アナ 47)	1	10
38	.	129350-26160	ツキテ(HO-Pクトウ)	1	1
39	.	* 194440-41110	HOホフク COMP.	1	1
39- 1	.	194420-41110	ユアツホフク シクミ	1	N 1
(A=EXXXXX )					
40	..	194320-41150	ケ-スフタ	1	1
41	..	194320-41160	オイルシ-ル TC14 25 17	1	1
42	..	22217-080000	ハネサカネ 8	6	10
43	..	22522-030130	ハンケツキ- 3X13	1	1
44	..	24315-000200	オリンク 1B P 20.0	4	10
45	..	24341-000100	オリンク 1A S 10.0	1	10
46	..	24341-000480	オリンク 1A S 48.0	1	10
47	..	26450-080252	6カクアナホルト 8X 25	6	10
48	.	22117-080000	サカネ(コマル 8	1	10
49	.	22217-080000	ハネサカネ 8	1	10
50	.	26716-080002	ナツト 8	1	10

# 3. シリンダヘッド



N010331

## 3. シリンダヘッド

(A)=3T70B-N

(B)=

(C)=

(D)=

-----+  
1 B07 1  
1 (1B02) 1  
+-----+  
NPC-1464

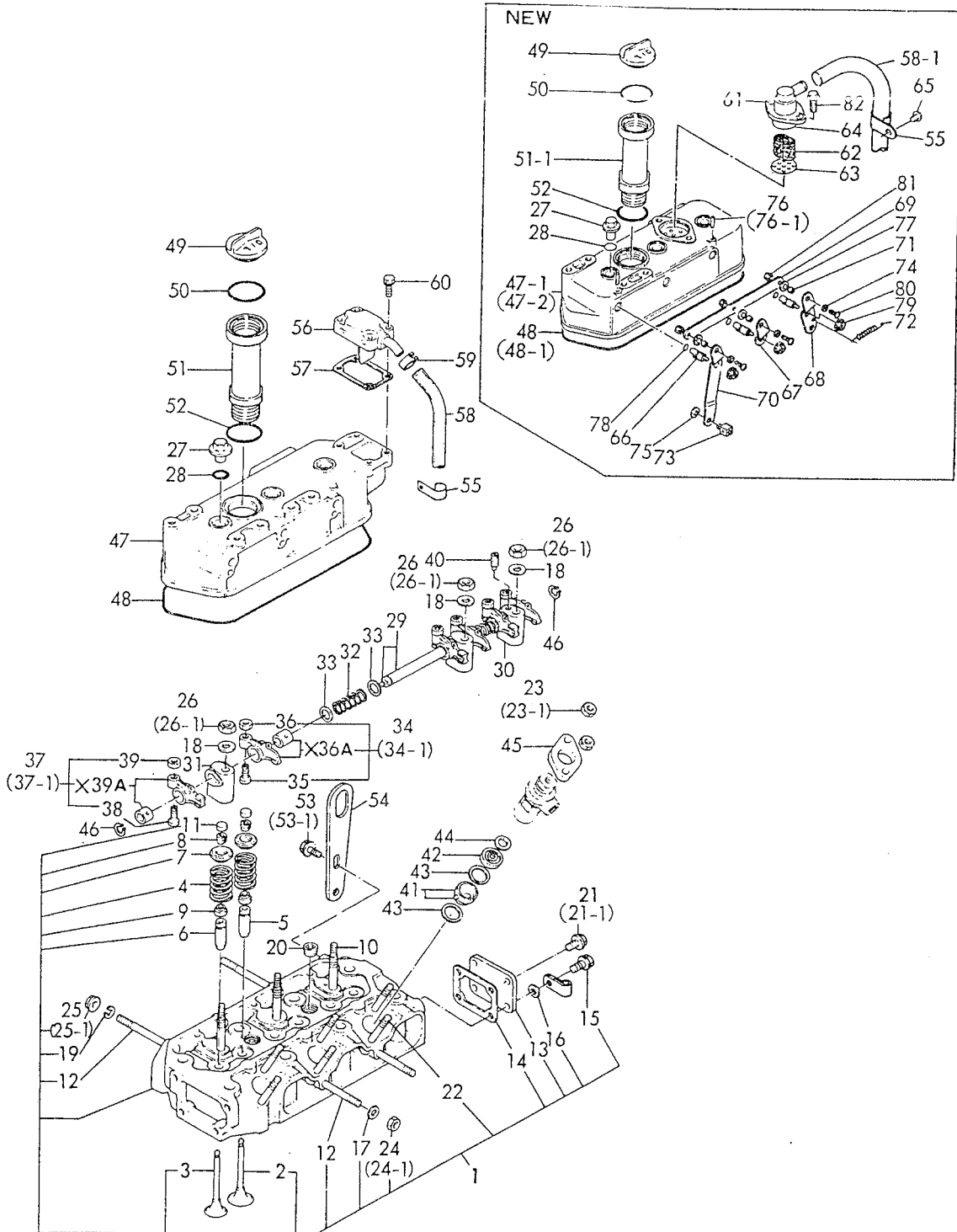
ミタシ NO.	レベル 0	フビシヤンコウ	フビシヤン メイ	-----コウ----- (A)(B)(C)(D)	I P/U A R
1	.	721450-11700	シリンダヘッドシクミ	1	1
2	..	105225-11100	キユウヘン	3	1
3	..	105225-11110	ハイキヘン	3	1
4	..	124060-11120	ハルフスフリンク	6	1
5	..	124060-11160	キユウキヘンアンナイ	3	1
6	..	124060-11170	ハイキヘンアンナイ	3	1
7	..	104200-11180	キユウハイキヘンハネオサエ	6	1
8	..	101158-11190	ハルフSPオサエトメ	6	1
9	..	124950-11340	ハルフステムシール	6	10
10	..	105225-11350	ウエコミホルト(サホート)	3	1
11	..	104211-11370	ハルフアテカネ	6	5
12	..	121450-11550	ウエコミホルト(マニホルト)	4	1
13	..	121450-11670	ソクフタ(ヘッド)	1	1
14	..	121450-11680	ハツキン(ヘッドソクフタ)	1	1
15	..	121250-01710	ホルト M8X14, オイルパ	1	1
16	..	22137-080000	サカネ(ミカキ 8	1	10
17	..	22137-080000	サカネ(ミカキ 8	2	Z 10
		(A=EXXXXX)			
18	..	22137-100000	サカネ(ミカキ 10	3	10
19	..	22217-080000	ハネサカネ 8	2	Z 10
		(A=EXXXXX)			
20	..	23871-030000	ネシフラクPT 3/8	2	1
21	..	* 26116-080122	ホルト 8X 12	3	10
21- 1	..	26106-080122	ツハホルト 8X 12	3	N 1
		(A=EXXXXX)			
22	..	26216-080652	ウエコミホルト 8X 65	6	10
23	..	* 26716-080002	ナツト 8	6	10
23- 1	..	121465-11950	ナツト(フンシヤヘンオサエ	6	N 1
		(A=EXXXXX)			
24	..	* 26716-080002	ナツト 8	2	10
24- 1	..	26366-080002	ツハツツキナツト 8	2	N 10
		(A=EXXXXX)			
25	..	* 26716-080002	ナツト 8	2	10
25- 1	..	26366-080002	ツハツツキナツト 8	2	N 10
		(A=EXXXXX)			
26	..	* 26776-100002	トメナツト(ホソ 10	3	10
26- 1	..	26696-100002	トメナツト(ホソ 10	3	N 10
		(A=EXXXXX)			
27	.	124160-11360	フクロナツト	3	1
28	.	24311-000120	リング P-12	3	10
29	.	121450-11240	ヘンワシクCOMP	1	1
30	.	121450-11260	サホートA(ヘンワシク)	1	1
31	.	121450-11270	サホートB(ヘンワシク)	2	1
32	.	121550-11280	ハネ(ヘンワシク)	2	1
33	.	121550-11290	サカネ(ヘンワシク)	6	1
34	.	721450-11650	キユウキヘンワシクミ	1	1
34- 1	.	721450-11650	キユウキヘンワシクミ	3	K 1
		(A=EXXXXX)			
35	..	101158-11230	チヨウセイネシ	3	5
36	..	26756-080002	トメナツト 8	3	10
36A	..	X 121450-11620	キユウキヘンワシク CMP	3	W
		(A=EXXXXX)			
37	.	721450-11660	ハイキヘンワシクミ	1	1

\*\* ツツク \*\*

N010331



### 3. シリンダヘッド



N010331

3. シリンダヘッド

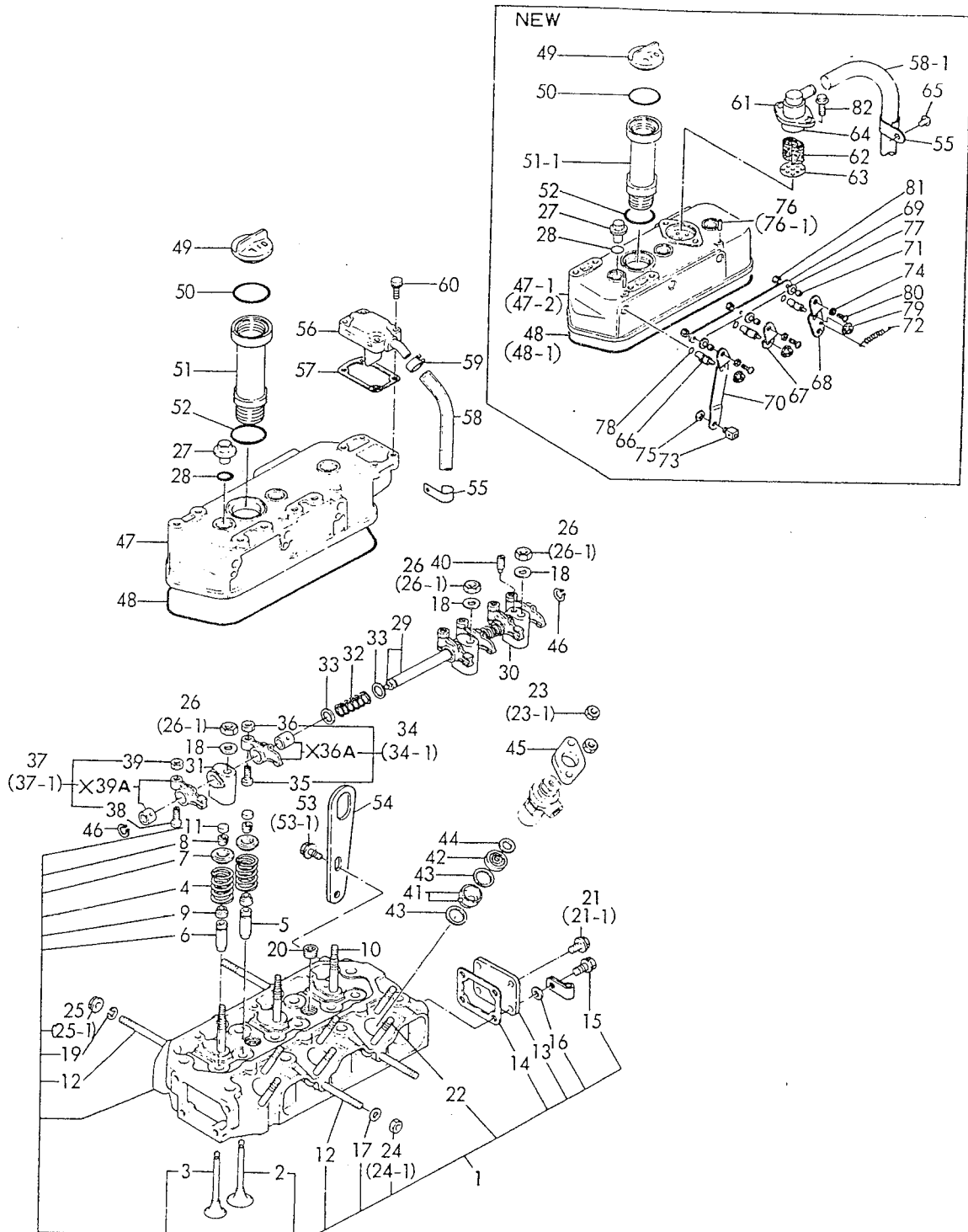
(A)=3T70B-N  
(B)=  
(C)=  
(D)=

-----+  
1B08 I  
(1B02) I  
-----+  
NPC-1464

ミタツシ NO.	レハトル 0	フッヒンハンコウ	フッヒン メイ	-----コ入----- (A)(B)(C)(D)	I	P/U	A	R
37- 1 .		721450-11660 (A=EXXXXX )	ハイキハンワンシクミ	3		K		1
38 ..		101158-11230	チヨウセイネシ	3				5
39 ..		26756-080002	トメナツト 8	3				10
39A ..	X	121450-11640 (A=EXXXXX )	ハイキハンワン CMP	3		W		
40 .		26921-080102	トメネシ (ホウ 8X10)	1				10
41 .		121474-11400	アンチチャンハ (F)	3				1
42 .		124950-11410	アンチチャンハ (ウシロ)	3				1
43 .		124950-11450	ハツキン (アンチチャンハ)	6				10
44 .		101147-11490	アンチチャンハ タンネットハン	3				5
45 .		101147-11900	ネリヨウハンオサエ	3				1
46 .		22242-000140	トメワC (シク 14)	2				10
47 .		121000-11301	ハンネット	1				1
47- 1 .		121450-11300 (A=EXXXXX )	ハンネット	1		S		1
I 47- 2 .		121476-11300 (A=EXXXXX )	ハンネット	1		R		
48 .		121450-11310	ハンネットハツキン	1				1
I 48- 1 .		121476-11310 (A=EXXXXX )	ハンネットハツキン	1		R		
49 .		124160-01751	ホココウフタ (6ナイロン)	1				1
50 .	*	121420-01760	オリク	1				1
50- 1 .		24311-000320 (A=EXXXXX )	オリク 1A P 32.0	1		R		10
51 .	*	121027-11740	ハーフ (ホココウ)	1				1
51- 1 .		121027-11742 (A=EXXXXX )	ハーフ (ホココウ)	1		R		1
52 .		24321-000350	オリク 1A G 35.0	1				10
53 .	*	121250-01710	ホルト M8X14, オイルハン	2				1
53- 1 .		26106-080162 (A=EXXXXX )	ツハホルト 8X 16	2		N		1
54 .		124736-07900 (A=EXXXXX )	ツリアケカナク (オイルカフ)	1		Z		1
55 .		124160-01650	クランフ (フレサハーフヨウ)	1				1
56 .		121000-03021 (A=EXXXXX )	フレサフタ	1		Z		1
57 .		121000-03071 (A=EXXXXX )	ハツキン (フレサフタ)	1		Z		1
58 .	*	23065-090500	ヒニルハーフ 9X 500	1				1
58- 1 .		23065-120500 (A=EXXXXX )	ヒニルハーフ 12X 500	1		R		1
59 .		23080-013000 (A=EXXXXX )	ホスクランフ 13	1		Z		1
60 .		26012-060252 (A=EXXXXX )	ホルト (コマル 6X 25)	4		Z		10
61 .		121450-03012 (A=EXXXXX )	フレサ ホテイ (A)	1		W		1
62 .		121450-03020 (A=EXXXXX )	フレサハンタイ (B)	1		W		1
63 .		121450-03030 (A=EXXXXX )	スチールウール (フレサ) 8クラム	1		W		1
64 .		24341-000400 (A=EXXXXX )	オリク 1A S 40.0	1		W		10

\*\* ツツク \*\*

### 3. シリンダヘッド



N010331

+---  
I 1B  
I (1B  
+---  
NPC-

ミタ  
NO  
65

66

67

68

69

70

71

72

73

74

75

76

I 76-

77

78

79

80

81

82

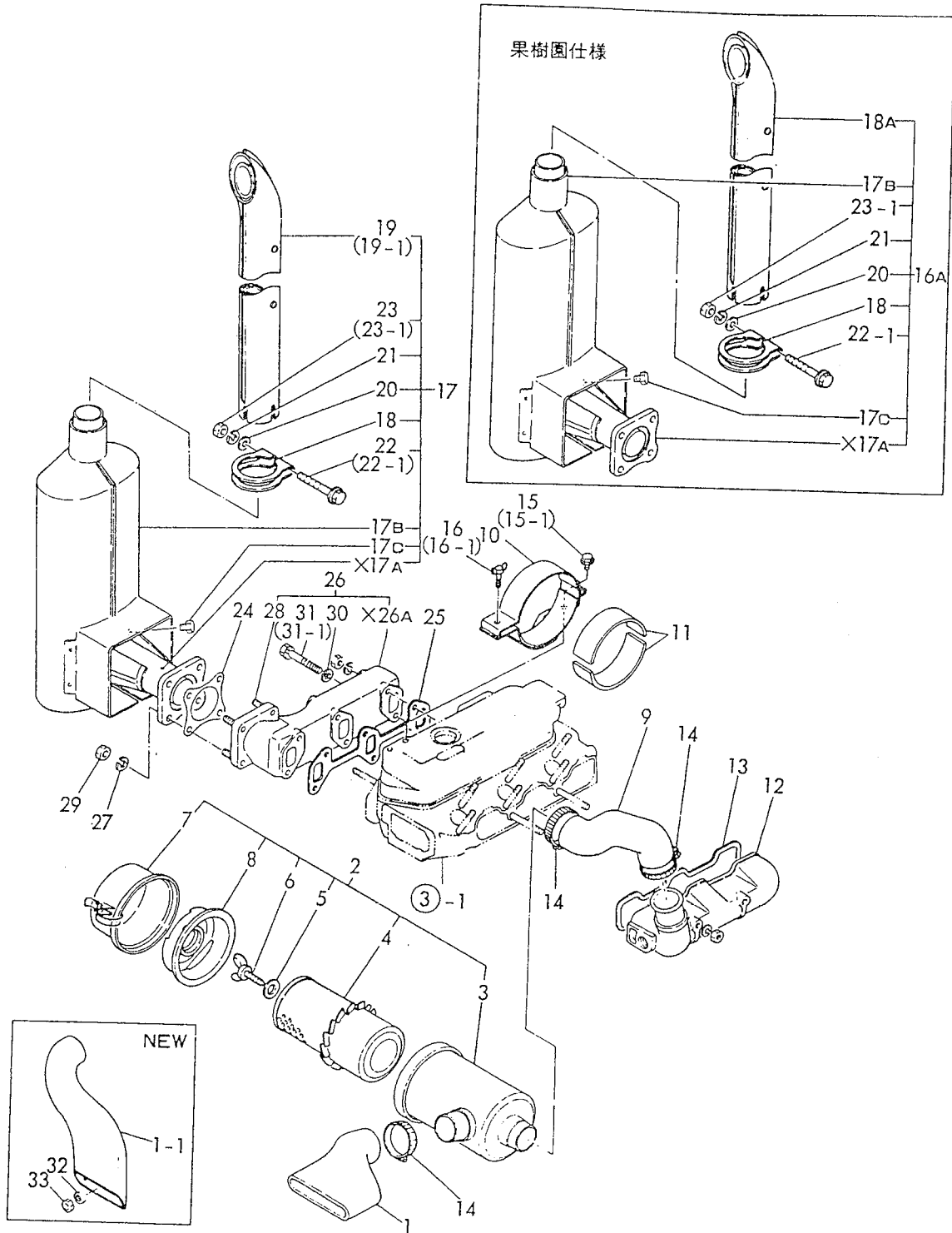
-----+  
 1B09 I  
 (1B02) I  
 -----+  
 PC-1464

### 3. シリンダヘッド

86.07.28  
 (A)=3T70B-N  
 (B)=  
 (C)=  
 (D)=

ミタツシ NO.	レハトル 0	フビシハツコウ	フビシ メイ	----コスク----				I	P/U	A	R
				(A)	(B)	(C)	(D)				
65	.	26106-080102 (A=EXXXXX )	ツハツホルト 8X 10	1				W	1		
66	.	121450-03610 (A=EXXXXX )	テコフ°シャフト	3				W	1		
67	.	121465-03740 (A=EXXXXX )	レハトル-A (テコフ°)	1				W	1		
68	.	121465-03750 (A=E04022 )	レハトル-B (テコフ°)	1				W	1		
69	.	121450-03760 (A=EXXXXX )	テコフ°レンケツカナク	1				W	1		
70	.	121465-03760 (A=E04022 )	レハトル-C (テコフ°)	1				W	1		
71	.	121450-03770 (A=EXXXXX )	レンケツカナクカラ-	3				W	1		
72	.	104104-67300 (A=EXXXXX )	モトシSP	1				W	1		
73	.	121465-67510 (A=EXXXXX )	トリツケカナク(ワイヤ-	1				W	1		
74	.	22117-050000 (A=EXXXXX )	サカネ(コマル 5	3				W	10		
75	.	22272-000070 (A=EXXXXX )	トメワE 7	1				W	10		
76	.	22312-030220 (A=EXXXXX )	エイコウピシ 3X22	3				W	10		
I 76- 1	.	22312-030160 (A=EXXXXX )	エイコウピシ 3X 16	3				S			
77	.	23418-080000 (A=EXXXXX )	ハツキン(マル 8	3				W	10		
78	.	24311-000070 (A=EXXXXX )	オリク 1A P 7.0	3				W	10		
79	.	26366-060002 (A=EXXXXX )	ツハツキナツト 6	3				W	10		
80	.	26557-050122 (A=EXXXXX )	ナツコネシ(+アナ 5X12	3				W	10		
81	.	26756-050002 (A=EXXXXX )	トメナツト 5	3				W	10		
82	.	26106-080162 (A=EXXXXX )	ツハツホルト 8X 16	2				W	1		

# 4. エアクリーナ・サイレンサ



N010332

+---  
 I 1E  
 I (1E  
 +---  
 NPC-  
 ミタ  
 NC  
 1  
 2  
 3  
 4  
 5  
 6  
 7  
 8  
 9  
 10  
 11  
 12  
 13  
 14  
 15  
 15  
 16  
 16  
 I 16  
 17  
 17  
 17  
 17  
 18  
 I 18  
 19  
 19  
 20  
 21  
 22  
 22  
 23  
 23  
 24  
 25  
 26  
 26  
 27  
 28  
 29  
 30

4. エアクリーナ・サイレンサ

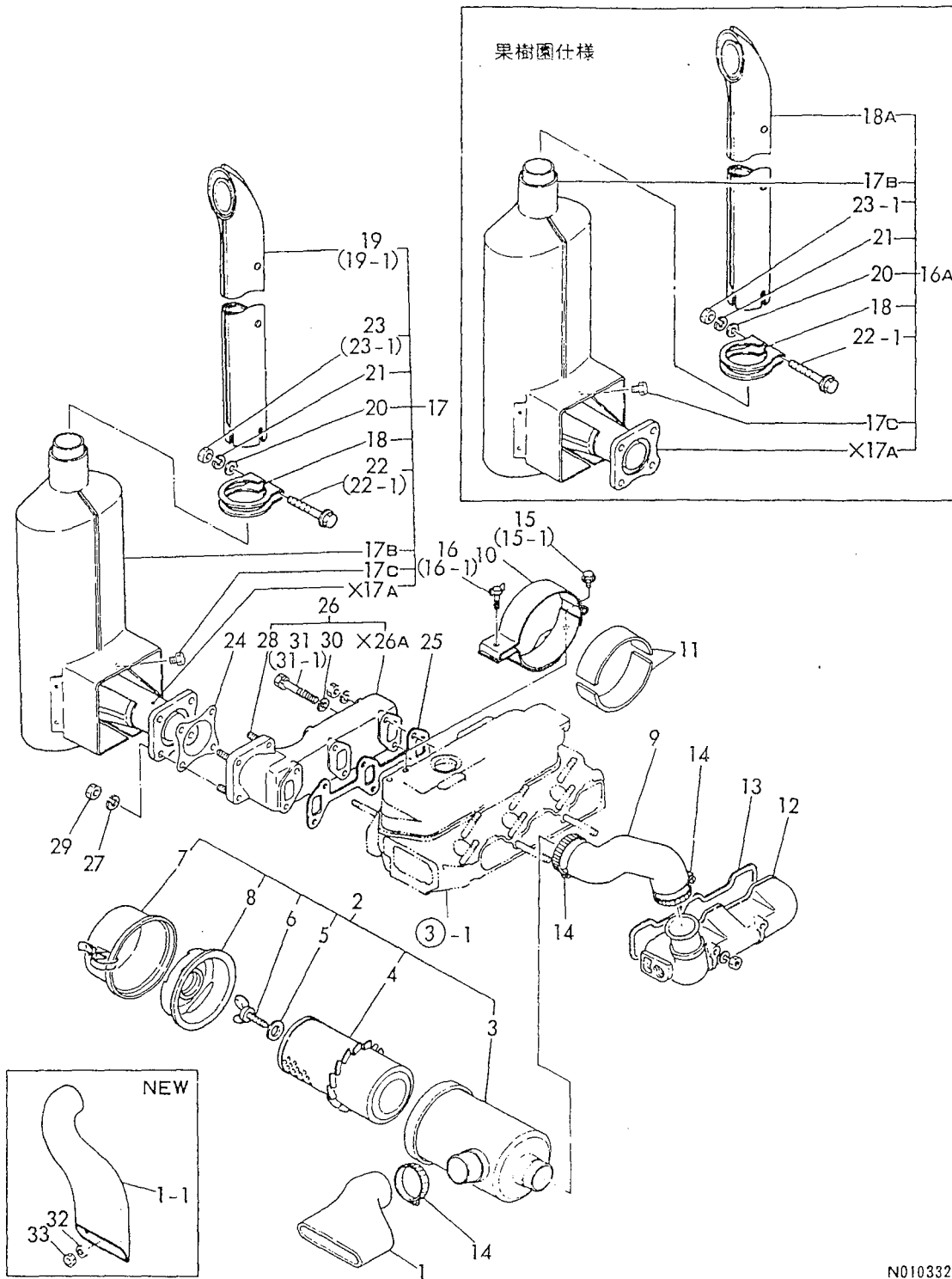
(A)=3T70B-N  
(B)=  
(C)=  
(D)=

1B10 I  
(1B02) I  
PC-1464

ミタツシ NO.	レハトル 0	フハシバシ コウ	フハシ メイ	----- (A)(B)(C)(D)	I	P/U	A	R
1	.	* 121465-12040	キユウキエンチヨウカン	1				1
1- 1	.	121465-12041 (A=EXXXXX )	キユウキエンチヨウカン	1		R		1
2	.	121465-12500	エアクリーナ-CMP	1				1
3	..	121465-12300	ケース シクミ	1				1
4	..	171022-12530	エレメント(エアクリーナ)	1				1
5	..	124064-12690	ワツシヤ	1				1
6	..	124064-12680	クリーナチヨウホルト	1				1
7	..	121465-12660	タストハロン	1				1
8	..	124064-12670	ハツフルシクミ	1				1
9	.	121465-12550	キユウキカン	1				1
10	.	121465-12560	サホート(エアクリーナ)	1				1
11	.	121465-12570	コムシート(エアクリーナ)	2				1
12	.	121450-12700	キユウキマニホルト	1				1
13	.	121450-12710	ハツキン(キユウキマニホルト)	1				1
14	.	23000-060000	ホースクリツフ 60	3				5
15	.	* 26116-080122	ホルト 8X 12	2				10
15- 1	.	26106-080122 (A=EXXXXX )	ツハホルト 8X 12	2		N		1
16	.	* 26646-080252	チヨウホルト(オオ 8X25)	1				2
16- 1	.	26646-080302 (A=EXXXXX )	チヨウホルト(オオ 8X30)	1		N		
I 16A	.	121465-13495	サイレンサ-CMP	1				(A)
17	.	121465-13490	サイレンサ-CMP	1				1
17A	..	X 121465-13500 (A=EXXXXX )	サイレンサ	1		W		
17B	..	121465-13550 (A=EXXXXX )	アンセツカハ	1		W		1
17C	..	26106-060082 (A=EXXXXX )	ツハホルト 6X 8	6		W		1
18	..	121470-13580	クラフ(サイレンサ)	1				1
I 18A	..	121454-13650	フシツコウ	1				(A)
19	..	121470-13650	フシツコウL=654	1				1
19- 1	..	121465-13650 (A=EXXXXX )	フシツコウ(サイレンサ)	1		S		1
20	..	22117-100000 (A=EXXXXX )	サッカネ(コマル 10)	1		Z		10
21	..	22217-100000	ハネサッカネ 10	1				10
22	..	* 26116-100652	ホルト 10X 65	1				10
22- 1	..	26106-100652 (A=EXXXXX )	ツハホルト 10X 65	1		N		1
23	..	* 26716-100002	ナツト 10	1				10
23- 1	..	26706-100002 (A=EXXXXX )	ナツト 10	1		N		10
24	.	121450-13200	カスケツト(サイレンサ)	1				5
25	.	121450-13250	カスケツト(EXマニホルト)	1				1
26	.	721465-13500	ハイキマニホルトASY	1				1
26A	..	X 121465-13510 (A=EXXXXX )	ハイキマニホルト	1		W		
27	..	22217-080000	ハネサッカネ 8	4				10
28	..	26216-080222	ウエコミホルト 8X 22	4				10
29	..	26716-080002	ナツト 8	4				10
30	..	22217-080000 (A=EXXXXX )	ハネサッカネ 8	4		Z		10

\*\* ツツク \*\*

# 4. エアクリーナ・サイレンサ



N010332

+ - - - -  
 1 1B1  
 1 (1B0  
 + - - - -  
 NPC-1

ミタニ  
 NO.  
 31  
 31.

32

33

(A)

86.07.28

(A)=3T70B-N  
(B)=  
(C)=  
(D)=

### 4. エアクリーナ・サイレンサ

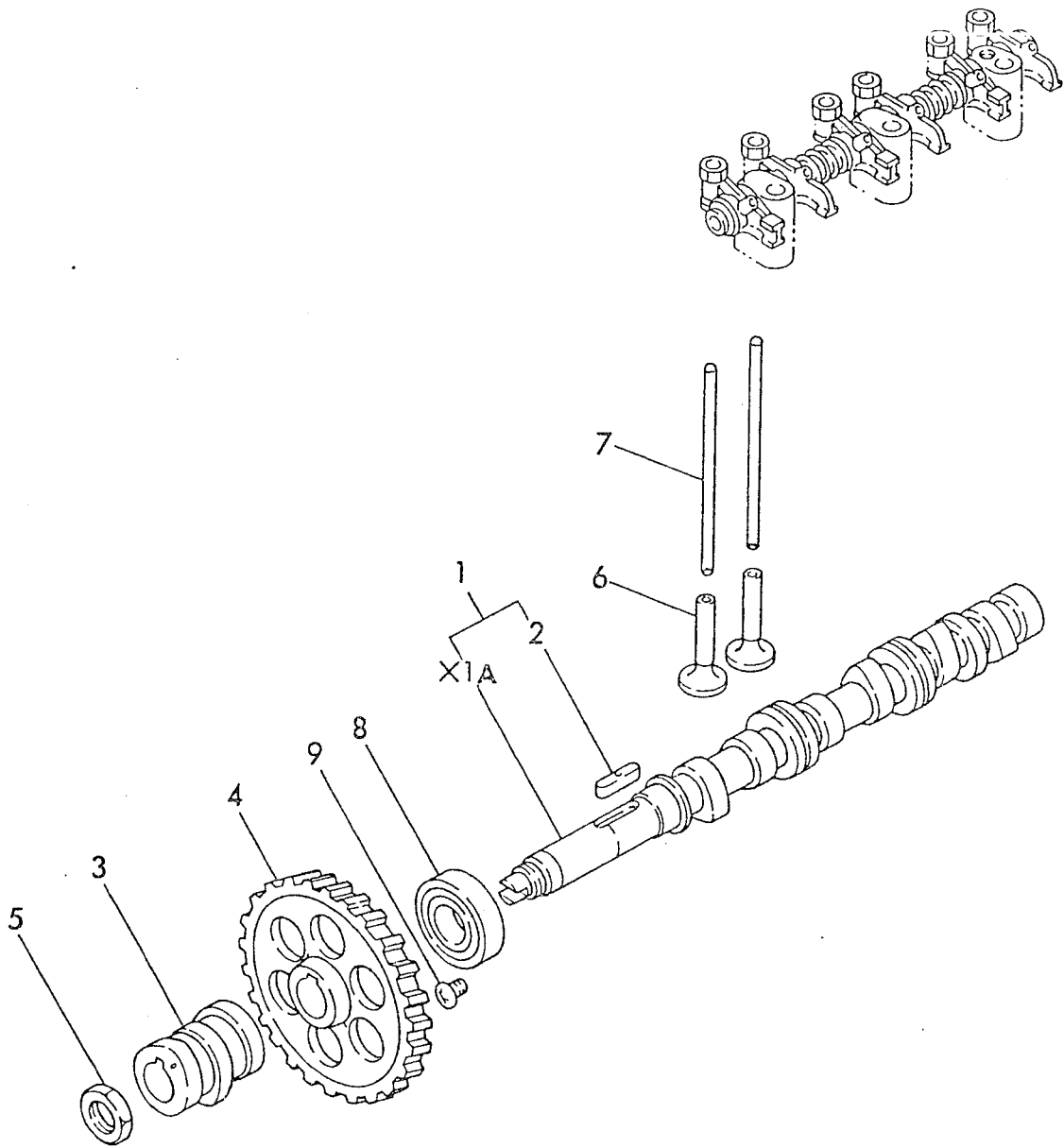
+-----+  
| 1B11 |  
| (1B02) |  
+-----+  
NPC-1464

ミタシ NO.	レハル	0	フヒンハツコウ	フヒン メイ	----コ入ウ----				I	P/U	A	R
					(A)	(B)	(C)	(D)				
31	..	*	26116-080582	ホルト 8X 58	4						10	
31- 1	..		121465-13582 (A=EXXXXX )	ホルト 8X58	4				N		1	
32	.		22137-060000 (A=EXXXXX )	サカネ(ミカキ 6	1				W		10	
33	.		26716-060002 (A=EXXXXX )	ナツト 6	1				W		10	

----- ヒコク -----+  
(A)ミタシNO.16Aオビ18A ハ カシニエンシヨウ ノ |  
ヒコクフヒンチン入 |



# 5. カムシャフト



N010333

+-----+  
 | 1B12 |  
 | (1B02) |  
 +-----+  
 NPC-1464

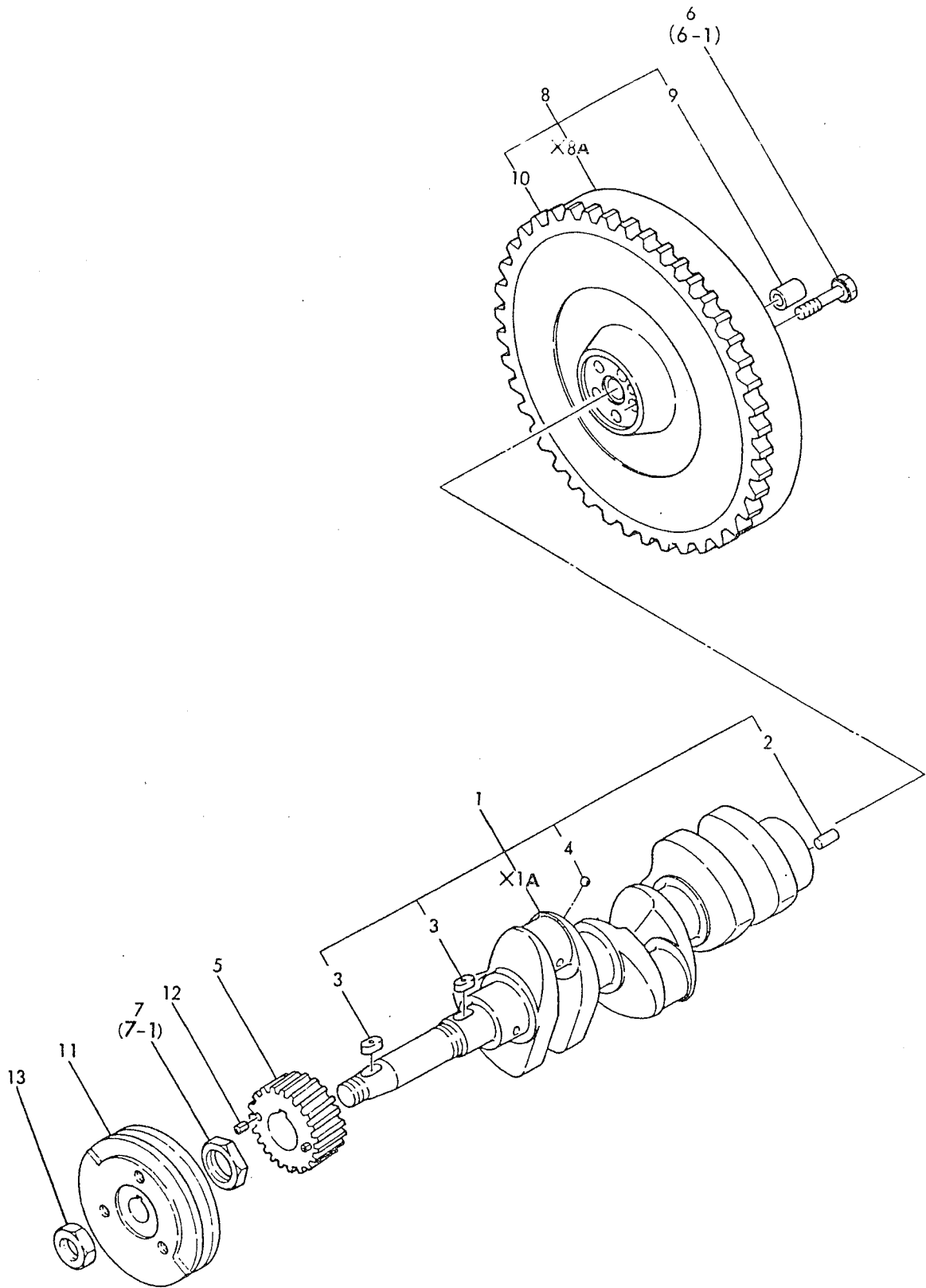
# 5. カム シャフト

86.07.28

(A)=3T70B-N  
 (B)=  
 (C)=  
 (D)=

ミタシ NO.	レベル 0	フビシハコウ	フビシ メイ	----コウ---- (A)(B)(C)(D)	I P/U A R
1	.	721450-14580	カムシャフトASY	1	1
1A	.. X	121450-14010 (A=EXXXXX )	カムシャフト	1	W
2	..	22512-070300	フェサキ 7X30	1	1
3	.	121450-14090	トカム	1	1
4	.	121450-14100	カムキヤ	1	1
5	.	121450-14120	ナツト(カムキヤ)	1	1
6	.	104200-14200	タハツト	6	1
7	.	121450-14400	フツシロツト	6	1
8	.	24101-062054	ハアリンク 6205	1	1
9	.	26587-080102	ハイントコネシ (+アナ 8X10	1	10

# 6. クランクシャフト



N010334

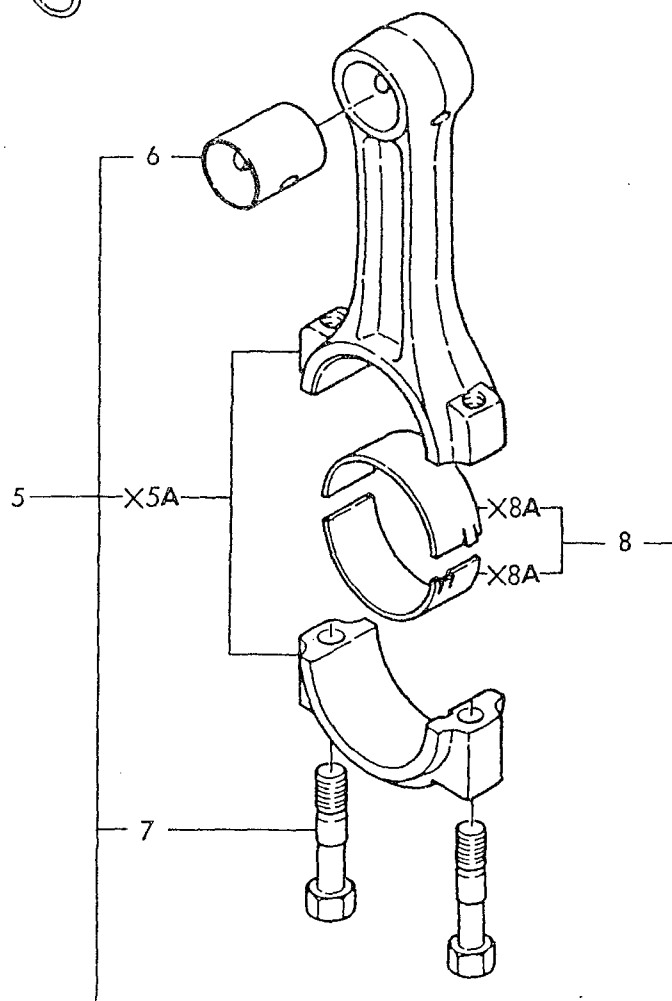
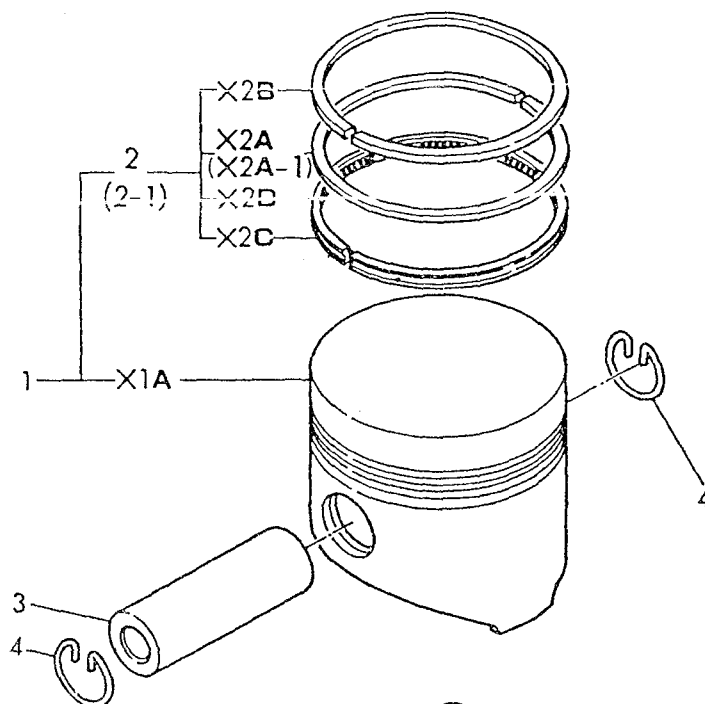
6. クランクシャフト

(A)=3T70B-N  
 (B)=  
 (C)=  
 (D)=

-----+  
 1B13 I  
 (1B02) I  
 -----+  
 PC-1464

ミタシ NO.	レベル	0	フレンパソコウ	フレンメイ	-----コウ----- (A)(B)(C)(D)	I	P/U	A	R
1	.		721000-21701	クランクシャフトシクミ	1				1
1A	..	X	121000-21011 (A=EXXXXX )	クランクシャフト	1		W		
2	..		22312-080160	ハイコウピオン 8X16	1				10
3	..		22512-070180	フェサキ 7X18	2				1
4	..		24190-080001	コウキユウ 1/4	3				1
5	.		121450-21200	クランクキツヤ	1				1
6	.	*	105225-21500	ホルト(フライホイール)	5				1
6-1	.		105225-21501 (A=EXXXXX )	ホルト(フライホイール)	5		R		1
7	.		121450-21540	ナツト(クランクキツヤ)	1				1
7-1	.		121450-21541 (A=EXXXXX )	ナツト(クランクシャフトキツヤ)	1		S		1
8	.		121465-21590	フライホイール CMP	1				1
8A	..	X	121465-21400 (A=EXXXXX )	フライホイール	1		W		
9	..		124950-21230	フツシユ(フライホイール)	1				1
10	..		124060-21600	リンクキツヤ	1				1
11	.		121450-21652	V-フーリー	1				1
12	.		22351-040008	スワリンクピオン 4.0AX 8	2				10
13	.		26776-180002	トメナツト(ホソ 18	1				10

# 7. ピストン・コネクティングロッド



N010335

+-  
I  
I  
+-  
NP



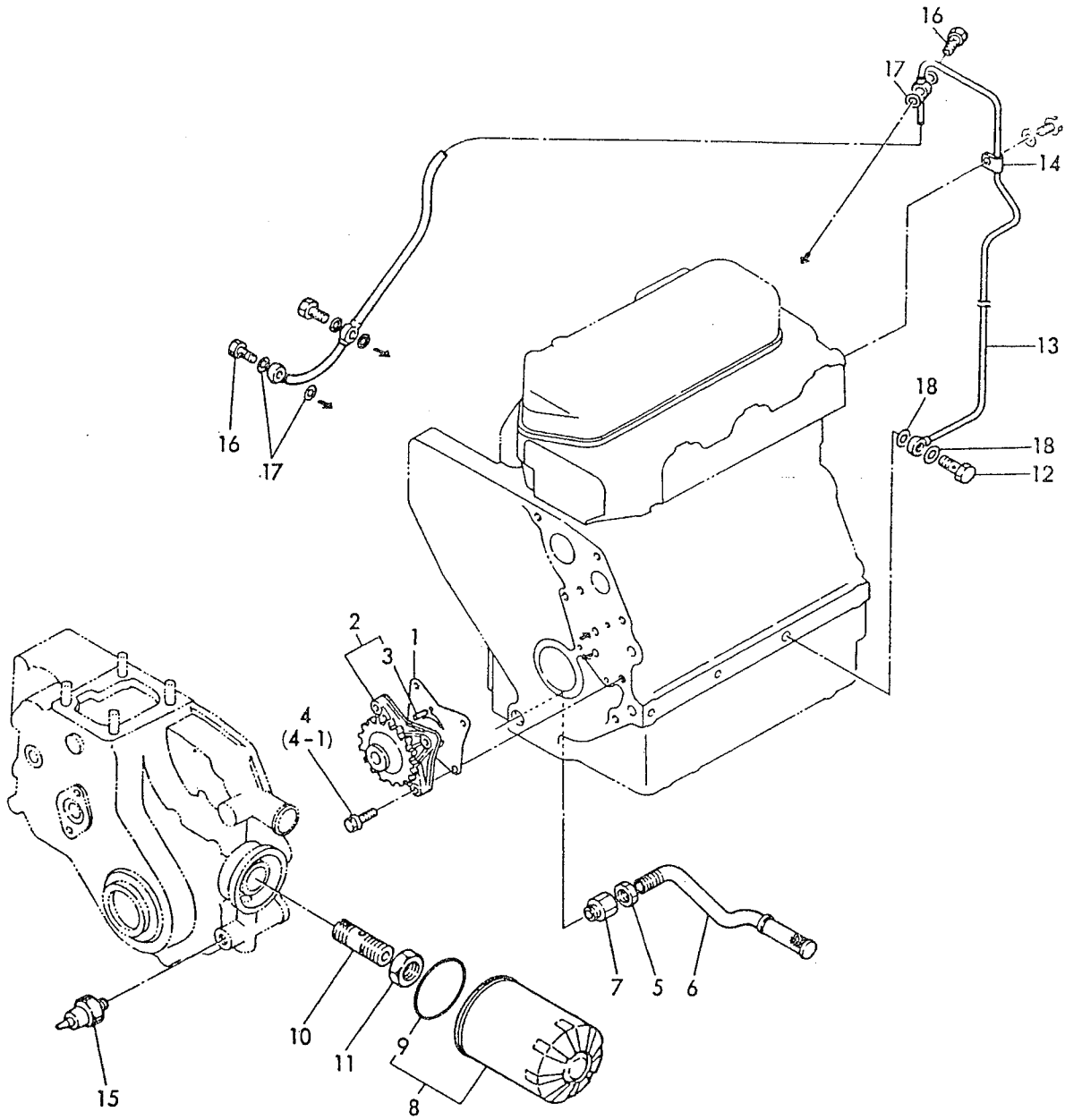
7. ピストン・コネクティングロッド

(A)=3T70B-N  
 (B)=  
 (C)=  
 (D)=

-----+  
 1B14 I  
 (1B02) I  
 -----+  
 NPC-1464

ミタシ NO.	レハル O	フンハンコウ	フンメイ	-----コウ----- (A)(B)(C)(D)	I	P/U	A	R
1	.	121474-22090	ピストンCMP	3				1
1A	..	X 121474-22020 (A=EXXXXX )	ピストン	3		W		
2	..	* 721474-22500	ピストンリンク ASSY	3				1
2-1	..	721474-22501 (A=EXXXXX )	ピストンリンク ASSY	3		R		1
2A	...	X 121474-22100 (A=EXXXXX )	ピストンリンク (2)	3		W		
2A1	...	X 104100-22100 (A=EXXXXX )	ピストンリンク (2)	3		R		
2B	...	X 121474-22110 (A=EXXXXX )	ピストンリンク (1)	3		W		
2C	...	X 121474-22200 (A=EXXXXX )	オイルリンク	3		W		
2D	...	X 121474-22210 (A=EXXXXX )	コイルエキスパンタ	3		W		
3	.	105225-22300	ピストンピオン	3				1
4	.	105225-22400	サークリツフ (ピストンピオン)	6				10
5	.	705311-23100	コネクティングロツト シクミ	3				1
5A	..	X 105225-23010 (A=EXXXXX )	コネクティングロツト	3		W		
6	..	105225-23100	10522523180ハ	3				1
7	..	105225-23200	ロツト ホールト	6				2
8	..	705311-23600	クランクピオンメタルセット	3				1
8A	...	105311-23300 (A=EXXXXX )	クランクピオンメタル	6		W		1

# 8. 潤滑油系統



N010336

8. 潤滑油系統

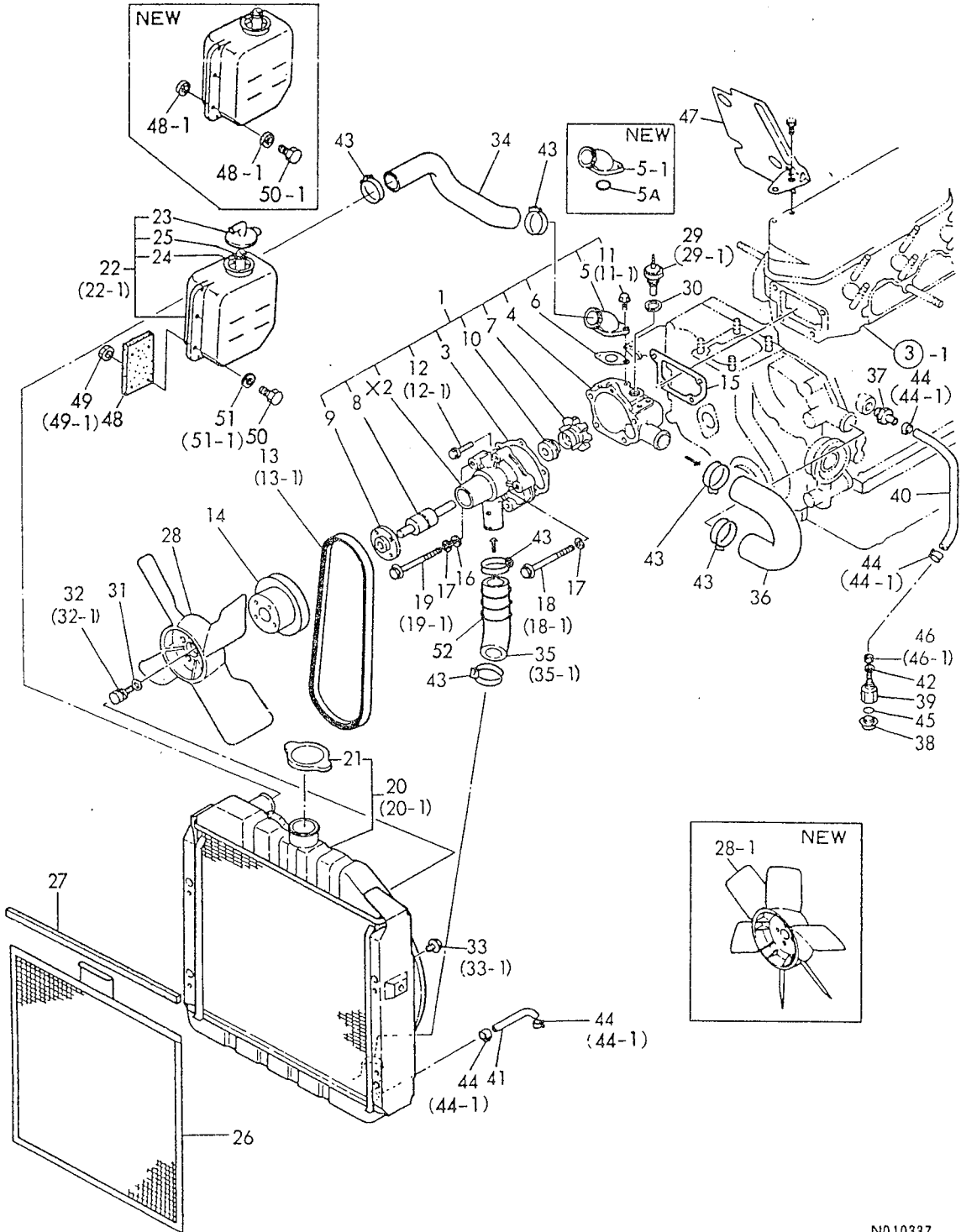
(A)=3T70B-N  
 (B)=  
 (C)=  
 (D)=

-----+  
 1B15 I  
 (1B02) I  
 -----+  
 PC-1464

NO.	レベール	0	フニシハソコウ	フニシ メイ	-----コウ-----				I	P/U	A	R
					(A)	(B)	(C)	(D)				
1	.		121450-32021	LOホソフ°ハツキン(3ツアナ)	1					1		
2	.		129350-32090	LO-ホソフ° CMP	1					1		
3	..		121450-32050	ハイコウヒソソ(LOホソフ°)	1					1		
4	.	*	26012-060222	ホソルト(コマル 6X 22	3					10		
4-1	.		26013-060222	ホソルト(ハソソ 6X 22	3				N	10		
(A=EXXXXX )												
5	.		124450-35070	シメツケナツト(PF1/4)	1					1		
6	.		121465-35090	キユウニユウカン CMP(LO)	1					1		
7	.		121150-35100	LOキユウニユウカソトリツケカナク	1					1		
8	.		124450-35100	オイルフィルター	1					1		
9	..		124450-35110	オリソク(LOコシキ)	1					5		
10	.		124085-35300	アツリヨク チヨウセイハソソ シクミ	1					1		
11	.		124085-35350	ナツト	1					1		
12	.		124160-39140	カソツキテホソルト	1					1		
13	.		121450-39201	LOハソフ° 85X195X440	1					1		
14	.		124450-39240	クラソフ°	1					1		
15	.		124160-39450	ユアツスイツチ 0.5KG キソホソシ	1					1		
16	.		124550-59820	カソツキテホソルト	3					1		
17	.		23414-080000	ハソツキン(マル 8	6					10		
18	.		23414-100000	ハソツキン(マル 10	2					10		



# 9. 冷 却 水 系 統



N010337

9. 冷却水系統

(A)=3T70B-N  
(B)=  
(C)=  
(D)=

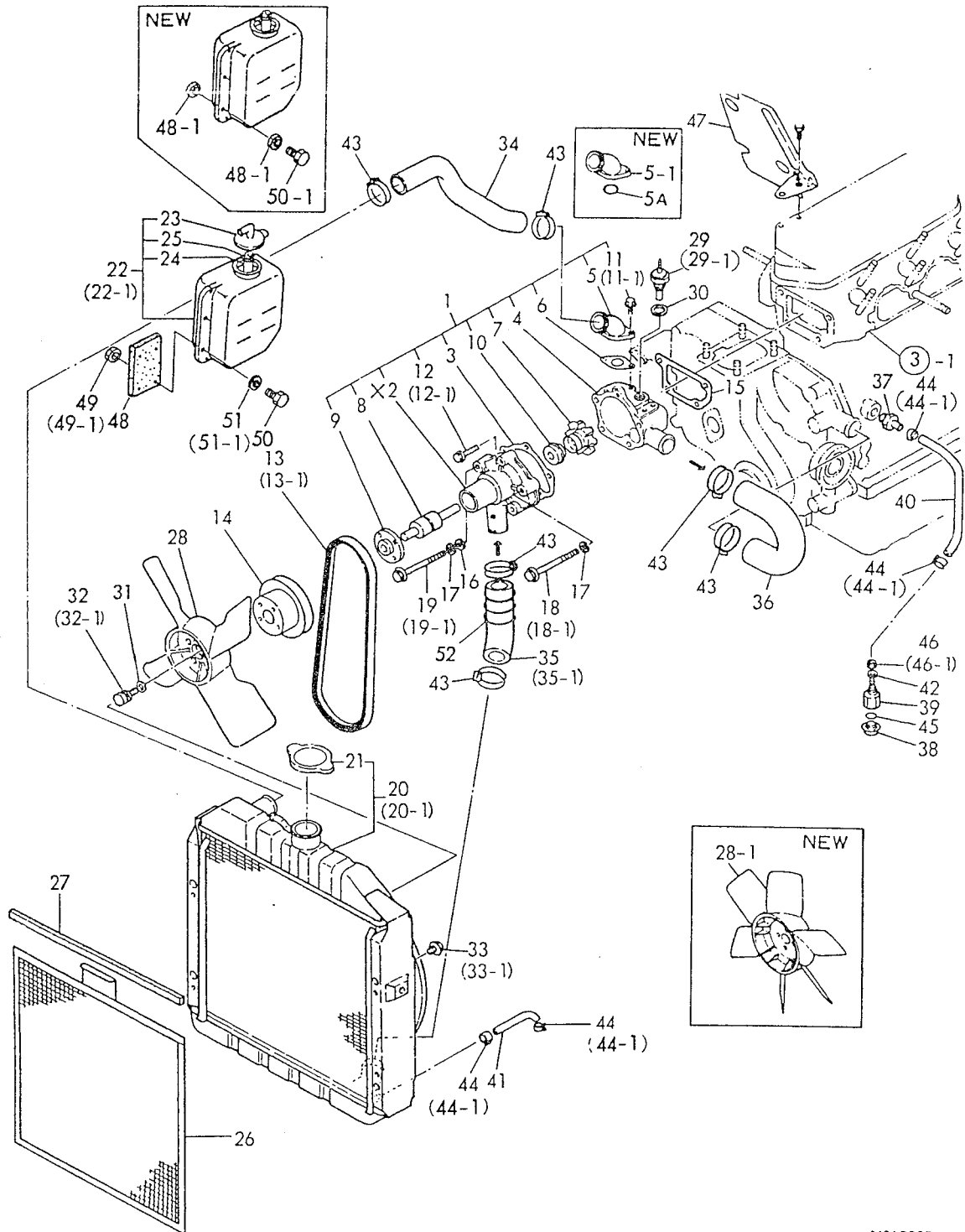
-----+  
1B16 I  
(1B02) I  
-----+  
PC-1464

ミタツシ NO.	レハル O	フヘンハツンコウ	フヘン メイ	-----コウ----- (A)(B)(C)(D)	I	P/U	A	R
1	.	121465-42010	レイキヤクスイホンプ°CMP	1				1
2	..	X 129350-42030	ホンタイ(CW-P)	1				1
3	..	121450-42050	ハ°ツキン(CW-Pホンタイ)	1				1
4	..	121465-42120	トリツケタ°イ(CWホンプ°)	1				1
5	..	121465-42130	ツキ°テ	1				1
5- 1	..	121465-42131	ツキ°テ	1		S		
		(A=EXXXXX )						
5A	..	24341-000280	Oリング° 1A S 28	1		W		
		(A=EXXXXX )						
6	..	121465-42140	ハ°ツキン(ツキ°テ)	1		Z		1
		(A=EXXXXX )						
7	..	129350-42200	イン°ラ	1				1
8	..	121450-42240	イン°ラ シャフト (ハ°アリンク°)	1				1
9	..	121450-42260	V フ°-リー ヨウ フランシ°	1				1
10	..	121450-42310	メカニカル シール	1				1
11	..	* 26011-060162	ホ°ルト(ヒラ 6X 16	2				10
11- 1	..	26106-060142	ツハ°ホ°ルト 6X 14	2		N		1
		(A=EXXXXX )						
12	..	* 26011-060352	ホ°ルト(ヒラ 6X 35	1				10
12- 1	..	26014-060352	ホ°ルト(ヒラ+ハ°ネ 6X 35	1		N		10
		(A=EXXXXX )						
13	.	* 121023-42290	V°ホ°ルト AX33	1				1
13- 1	.	129350-42290	V°ホ°ルト(A:33.5インチ)	1		N		1
		(A=EXXXXX )						
14	.	121450-42350	Vフ°-リ(CWホンプ°)	1				1
15	.	121450-44410	ハ°ツキン(CW-Pトリツケタ°イ)	1				1
16	.	22117-080000	サ°カ°ネ(コマル 8	3		Z		10
		(A=EXXXXX )						
17	.	22212-080000	ハ°ネサ°カ°ネ 8	4		Z		10
		(A=EXXXXX )						
18	.	* 26116-080852	ホ°ルト 8X 85	3				10
18- 1	.	26106-080822	ツハ°ホ°ルト 8X 82	3		N		1
		(A=EXXXXX )						
19	.	* 26116-080902	ホ°ルト 8X 90	1				10
19- 1	.	26106-080872	ツハ°ホ°ルト 8X 87	1		N		1
		(A=EXXXXX )						
20	.	* 121465-44500	ラシ°エタ-	1				1
20- 1	.	121465-44501	ラシ°エタ	1		R		1
		(A=EXXXXX )						
21	..	124450-44590	キャツフ° (ラシ°エタ	1				1
22	.	* 121468-44510	サフ°タンクCMP	1				1
22- 1	.	121468-44511	サフ°タンクCMP	1		N		1
		(A=EXXXXX )						
23	..	121450-44530	キャツフ°(サフ°タンク)	1				1
24	..	23065-070130	ヒ°ニールハ°イフ° 7X 130	1				1
25	..	124450-44560	ハ°イフ°オサエ	1				1
26	.	121465-44580	ホ°ウシ°ンアミ	1				1
27	.	121454-44590	ウレタンフ°オム	1				1
28	.	* 121450-44740	ファンフ°レート°	1				1
28- 1	.	121465-44740	ファンフ°レート°	1		N		1
		(A=EXXXXX )						
29	.	121250-44901	オント°スイツチ(110ト°)	1				1
29- 1	.	121470-44900	スイオンケンシツキ(サ-ミスダシキ)	1		S		1
		(A=EXXXXX )						

\*\* ツツク \*\*

N010337

# 9. 冷 却 水 系 統



N010337

## 9. 冷却水系統

(A)=3T70B-N

(B)=

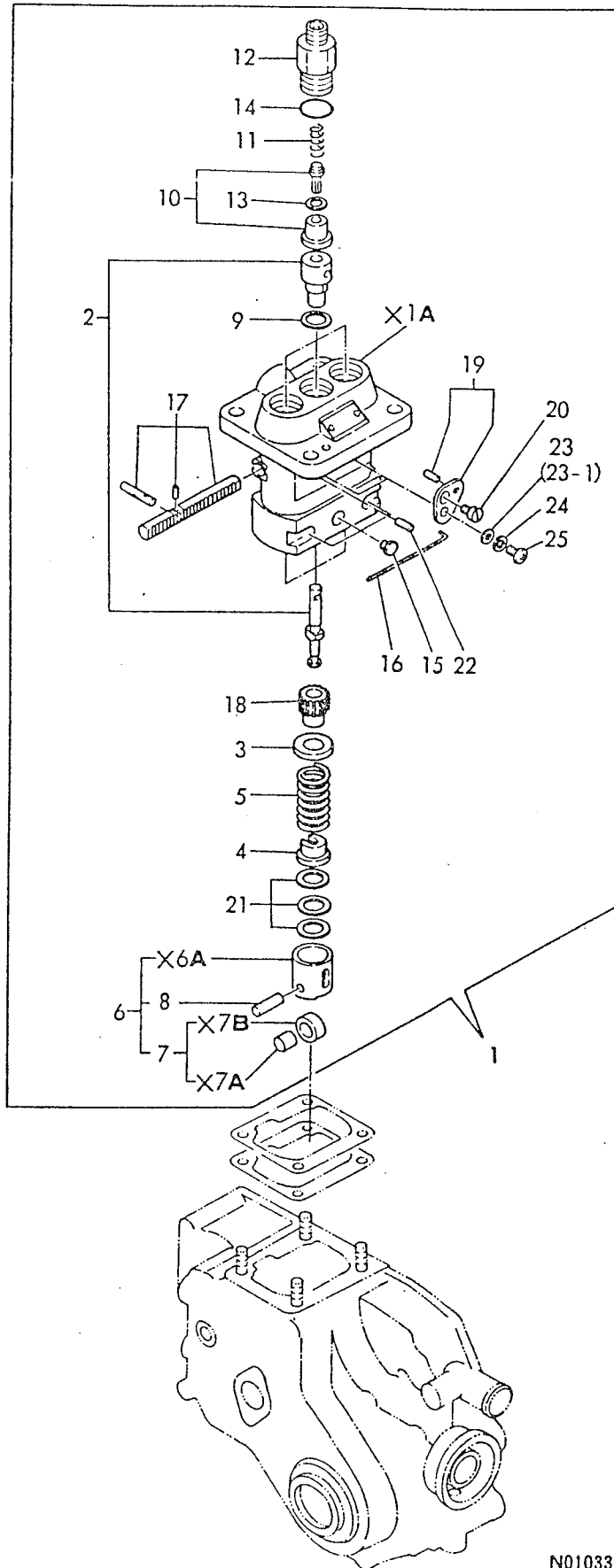
(C)=

(D)=

-----+  
1C01 I  
(1B02) I  
-----+  
PC-1464

ミタシ NO.	レベル 0	フビシハツンコウ	フビシ メイ	-----コウウ-----				I	P/U	A	R
				(A)	(B)	(C)	(D)				
30	.	124465-44950	ハツキン16							1	
31	.	22137-060000 (A=EXXXXXX )	サッカネ(ミカキ 6					Z		10	
32	.	* 26116-060162	ホルト 6X 16							10	
32- 1	.	26014-060162 (A=EXXXXXX )	ホルト(ヒラ+ハツネ 6X 16					N		10	
33	.	* 26116-080122	ホルト 8X 12							10	
33- 1	.	26106-080122 (A=EXXXXXX )	ツバホルト 8X 12					N		1	
34	.	121465-49010	レイキヤクスイハ°17°(A)							1	
35	.	121465-48020	121465-49020^							1	
35- 1	.	121465-49020 (A=EXXXXXX )	レイキヤクスイハ°17°(B)					S		1	
36	.	121450-49030	CWハ°17°(C)CWP-フッソク							1	
37	.	121550-49111	シヨイント PT1/4							1	
38	.	129350-49120	トレン コツク フラク							1	
39	.	129350-49130	トレン コツク ホッテイ							1	
40	.	121465-49150	ミスヌキハ°17°(A)							1	
41	.	121465-49160	ミスヌキハ°17°(B)							1	
42	.	22217-100000 (A=EXXXXXX )	ハツネサッカネ 10					Z		10	
43	.	23010-038000	ホースハント 38							1	
44	.	* 23080-013000	ホースクラフ° 13							1	
45	.	24311-000120	リング P-12							10	
46	.	* 26776-100002	トメナツト(ホソ 10							10	
46- 1	.	26696-100002 (A=EXXXXXX )	トメナツト(ホソ 10					N		10	
47	.	121465-44990 (A=EXXXXXX )	シヤハイハツン							1	
48	.	194630-05310 (A=EXXXXXX )	コム(サフタンクトリツケ							1	
48- 1	.	194208-05310 (A=EXXXXXX )	ホウジンコム 6X5X20					S		1	
49	.	26716-060002 (A=EXXXXXX )	ナツト 6							2	
49- 1	.	26716-060002 (A=EXXXXXX )	ナツト 6							2	
50	.	26013-060162 (A=EXXXXXX )	ホルト(ハツネ 6X 16							2	
50- 1	.	26013-060302 (A=EXXXXXX )	ホルト(ハツネ 6X 30							2	
51	.	22137-060000 (A=EXXXXXX )	サッカネ(ミカキ 6							2	
51- 1	.	22137-060000 (A=EXXXXXX )	サッカネ(ミカキ 6							2	
52	.	194630-05410 (A=EXXXXXX )	CW-T スフリング							1	

# 10. 燃料噴射ポンプ



N010338

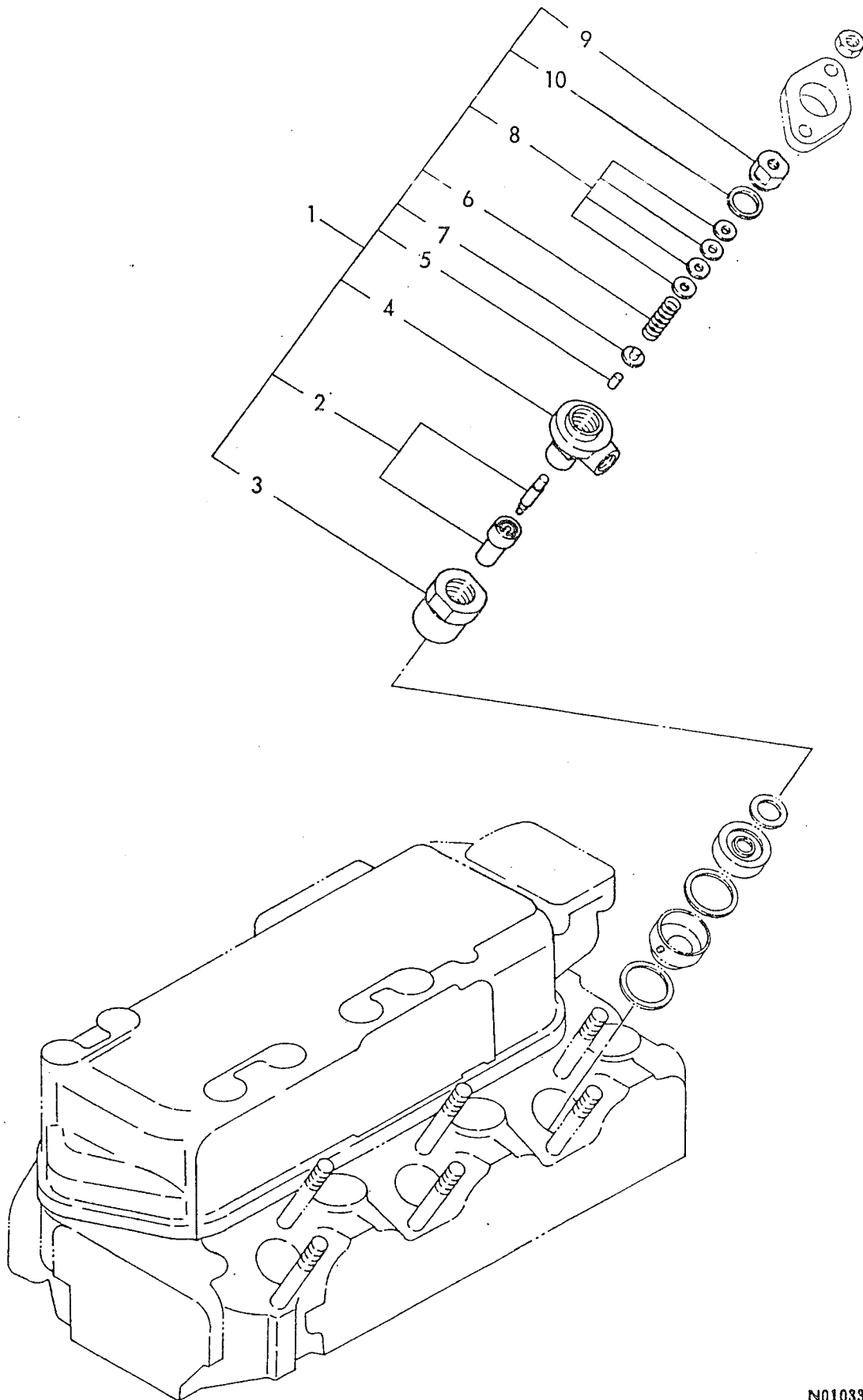
(A)=3T70B-N  
 (B)=  
 (C)=  
 (D)=

10. 燃料噴射ポンプ

-----+  
 1C02 I  
 (1B02) I  
 -----+  
 PC-1464

ミタシ NO.	レハル 0	フヘンハツンコウ フヘン メイ	コウ (A)(B)(C)(D)	I P/U	A R
1	.	721461-51700 F07フンシヤホンフ°(シクミ)	1		1
1A	.. X	121450-51010 ホンタイ(F07フンシヤホンフ° (A=EXXXXX )	1	W	
2	..	124950-51100 フ°ランシヤCOMP	3		1
3	..	174307-51170 フ°ランシヤ-SPウケカ"ネ	3		1
4	..	174307-51181 フ°ランシヤ-SPカフ"ウケカ"ネ	3		1
5	..	124950-51190 フ°ランシヤ入フ°リング"	3		1
6	..	724550-51520 フ°ランシヤカ"イト"シクミ	3		1
6A	... X	124550-51200 フ°ランシヤカ"イト" (A=EXXXXX )	3	W	
7	...	711100-51540 ローラ-(ウチ.ソト)セツト	3		1
7A	.... X	111100-51210 ローラ(ウチカ"ワ)2F7ケンヨウ (A=EXXXXX )	3	W	
7B	.... X	111100-51220 ローラ(ソトカ"ワ)2F7ケンヨウ (A=EXXXXX )	3	W	
8	...	174100-54120 ローラ-ピオン	3		1
9	..	124950-51270 ハ°ツキン	3		1
10	..	124060-51300 テマリヘ"リハ"ルフ"	3		1
11	..	124550-51320 スフ°リング"	3		1
12	..	124550-51341 ホルタ"(テマリヘ"リハ"ルフ")L43	3		1
13	..	124550-51350 ハ°ツキン	3		10
14	..	124550-51370 オリソク"	3		10
15	..	124950-51450 カ"イト"ヒ°-ス	3		1
16	..	121150-51460 フ°ランシヤカ"イト"トメヒオン	1		1
17	..	121450-51500 F0ラツクCOMP	1		1
18	..	124950-51510 ヒ°ニオン	3		1
19	..	124950-51640 F0チヨウセイハツンCOMP	2		1
20	..	103854-51660 セイケンネシ"	2		1
21	..	174307-51700 シム	3		1
22	..	103854-51251 マワリト"メヒオン	1		1
23	.. *	22131-050000 サ"カ"ネ(ミカ"キ 5	2		10
23- 1	..	22117-050000 サ"カ"ネ(コマル 5 (A=EXXXXX )	2	N	10
24	..	22217-050000 ハ"ネサ"カ"ネ 5	2		10
25	..	26587-050102 ハ"イント"ネシ"(+アナ 5X10	2		10

# 11. 燃 料 噴 射 弁



N010339

11. 燃 料 噴 射 弁

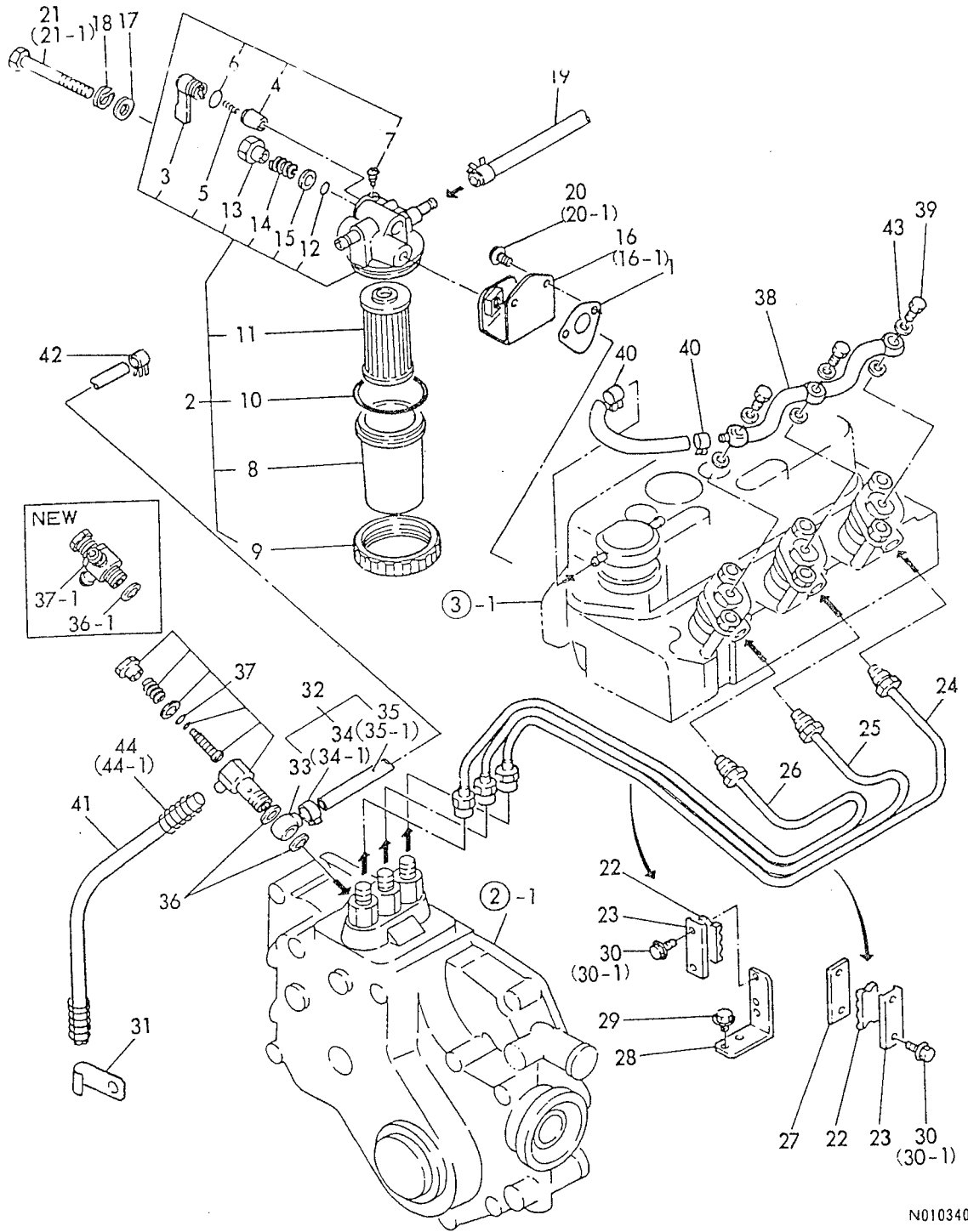
(A)=3T70B-N  
 (B)=  
 (C)=  
 (D)=

-----+  
 1C03 I  
 (1B02) I  
 -----+  
 PC-1464

タシ NO.	レハル O	フンハコウ	フン メイ	----コウ---- I P/U A R			
				(A)	(B)	(C)	(D)
1	.	724950-53100	F0フンシャヘン(シクミ)	3			1
2	..	124770-53000	ニートル	3			1
3	..	101147-53080	ケースナツト	3			1
4	..	103854-53100	ネリヨウヘンホンタイ	3			1
5	..	113200-53110	インタースピントル	3			5
6	..	103854-53120	ノスル入フリンク	3			10
7	..	113200-53120	F0ヘンSPウケ(SCEカタケヨウ	3			5
8	..	110250-53150	FVSPチヨウセイハン2W90ケヨウ	3			10
9	..	103854-53180	ネリヨウヘン入フリンクオサエ	3			1
10	..	172100-53200	FVSPヒツPK	3			10



# 12. 燃 料 油 系 統



N010340

12. 燃 料 油 系 統

(A)=3T70B-N  
(B)=  
(C)=  
(D)=

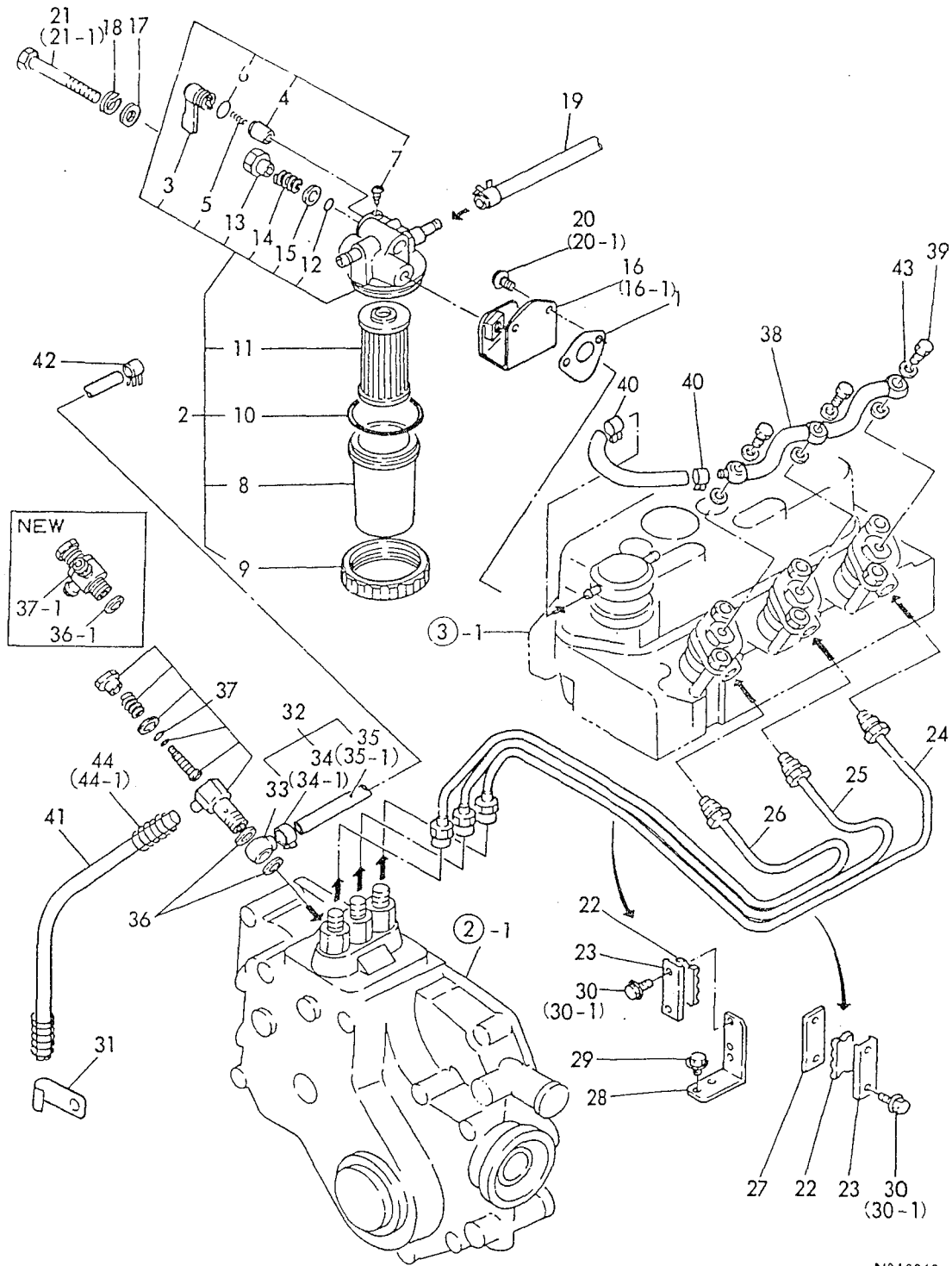
-----+  
1C04 I  
(1B02) I  
-----+  
PC-1464

NO.	レハール O	フ"ヒンハ"ンコウ	フ"ヒン メイ	-----コウ----- (A)(B)(C)(D)	I P/U A R
1	.	121520-01850	ハ"ツキン (フイート"ホ"ンフ°)	1	5
2	.	121467-55600	FOコシキ CMP	1	1
3	..	104200-55341	FOツツクハント"ル	1	1
4	..	104200-55321	テ-ハ"ハ"ルフ"	1	1
5	..	104200-55330	FOツツクヨウSP	1	1
6	..	24311-240100	Oリンク" 1A P 10A	1	10
7	..	104200-55750	トメネシ"	1	1
8	..	124064-55510	コシキカツフ°	1	1
9	..	110250-55610	FOコシキオオイシメツケフタ	1	5
10	..	102103-55520	PK (FOロカタイ)	1	1
11	..	104500-55710	FOエレメント	1	1
12	..	24311-000040	Oリンク" 1A P 4.0	2	10
13	..	129350-55810	オシホ"タン	1	1
14	..	129350-55820	スフ°リンク" (エア-ヌキ)	1	1
15	..	129350-55830	Oリンク" オサエ	1	1
16	.	* 121465-55610	トリツケタ"イ (FOコシキ)	1	1
16- 1	.	121465-55611	トリツケタ"イ (FOコシキ)	1	N 1
		(A=E04721 )			
17	.	22117-080000	サ"カ"ネ (コマル 8	1	Z 10
		(A=EXXXXX )			
18	.	22217-080000	ハ"ネサ"カ"ネ 8	1	Z 10
		(A=EXXXXX )			
19	.	23061-060350	ヒ"ニルハ°イフ° 6X 300	1	20
20	.	* 26116-060162	ホ"ルト 6X 16	2	10
20- 1	.	26106-060162	ツハ"ホ"ルト 6X 16	2	N 1
		(A=EXXXXX )			
21	.	* 26116-080652	ホ"ルト 8X 65	1	10
21- 1	.	26106-080652	ツハ"ホ"ルト 8X 65	1	N 1
		(A=EXXXXX )			
22	.	123325-59100	フレト"メ	2	1
23	.	123325-59110	フレト"メカハ"	2	1
24	.	121465-59810	FOタンクフンシヤ CMP	1	1
25	.	121465-59820	FOタンクフンシヤ CMP	1	1
26	.	121465-59830	FOタンクフンシヤ CMP	1	1
27	.	121450-59850	フレト"メタ"イ (A)	1	1
28	.	121250-59860	コウアツカンフレト"メ (B)	1	1
29	.	26116-060102	ホ"ルト 6X 10	2	10
30	.	* 26116-060162	ホ"ルト 6X 16	4	10
30- 1	.	121465-59950	ホ"ルト 6X16	4	N 1
		(A=EXXXXX )			
31	.	124160-01650	クランフ° (フ"レサ"ハ°イフ°ヨウ)	1	1
32	.	121462-59011	FOハ°イフ°COMP (コシキ-ホ"ンフ°)	1	1
I 33	..	101304-59020	カタク"チカンセツシ	1	Z 1
		(A=EXXXXX )			
34	..	124766-58050	124766-59050	1	1
34- 1	..	124766-59050	ホ-スクリツフ° (マル12	1	S 5
		(A=EXXXXX )			
35	..	121462-59080	12146259010	1	1
I 35- 1	..	121465-59080	FO-T (コシキホ"ンフ°)	1	N
		(A=EXXXXX )			
36	.	104200-59170	カンツキ"テホ"ルトハ°ツキン	2	10
I 36- 1	.	104200-59170	カンツキ"テホ"ルトハ°ツキン	1	K
		(A=EXXXXX )			
37	.	129350-59190	ホ"-ルシ"ヨイントホ"ルトCMP	1	1

\*\* ツツク \*\*

N010340

# 12. 燃 料 油 系 統



N010340

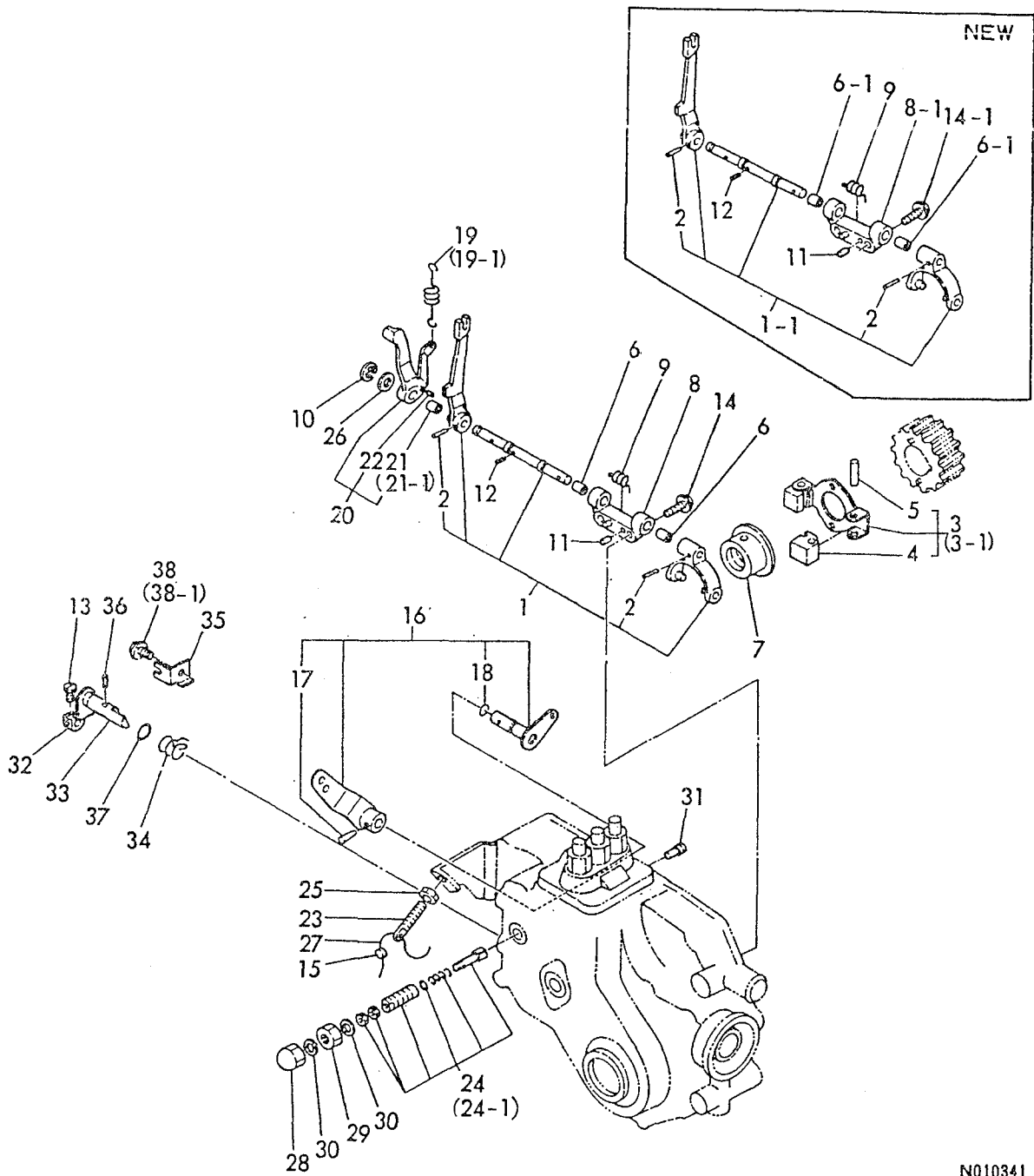
-----+  
 1C05 I  
 1B02) I  
 -----+  
 C-1464

12. 燃 料 油 系 統

86.07.28  
 (A)=3T70B-N  
 (B)=  
 (C)=  
 (D)=

タシ NO.	レベル 0	フレンパソコウ	フレンメイ	-----コウ----- (A)(B)(C)(D)	I P/U A R
37- 1 .	129155-59190 (A=EXXXXX )	カンツキテホルト CMP		1	S
38 .	121450-59501	FOEトシカン CMP		1	1
39 .	101147-59810	カンセツシホルト		3	10
40 .	124060-77680	ホースクランプ (マル 10)		2	5
41 .	23061-060350	ヒニルハーフ° 6X 300		1	20
42 .	23080-013000	ホースクランプ° 13		1	1
43 .	23414-080012	ハーツキン (コマル 8)		6	10
44 .	121465-59180 (A=EXXXXX )	ホースクランプ°		1	W 1
44- 1 .	121465-59180 (A=EXXXXX )	ホースクランプ°		1	Z

# 13. ガバナ駆動



N010341

13. ガ バ ナ 駆 動

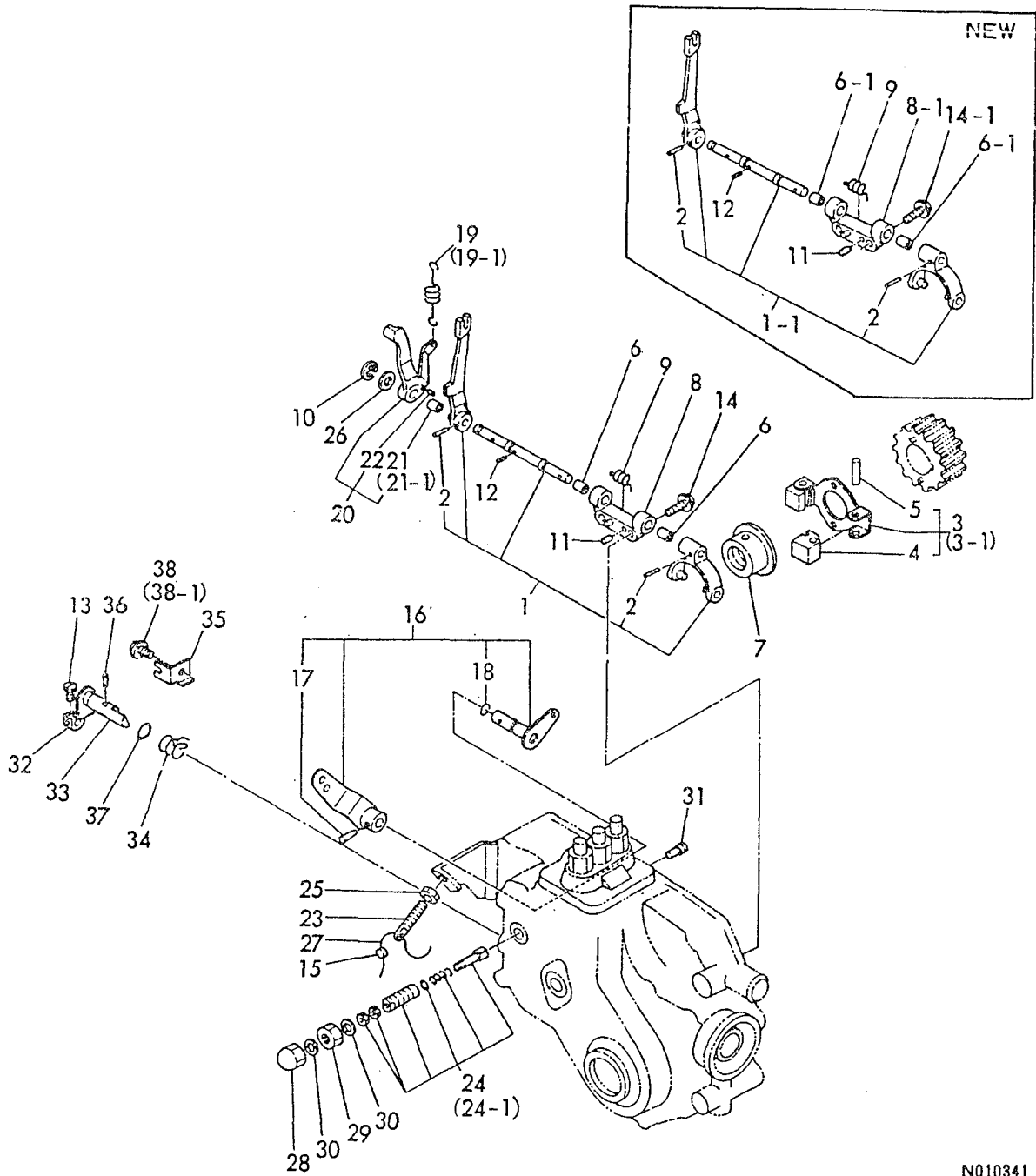
(A)=3T70B-N  
(B)=  
(C)=  
(D)=

-----+  
1C06 I  
(1B02) I  
-----+  
C-1464

タシ NO.	レハル 0	フヘンハソコウ	フヘン メイ	-----コ入-----				I	P/U	A	R
				(A)	(B)	(C)	(D)				
1	.	121450-61001	カハナレハ - CMP	1					1		
1- 1	.	121567-61000 (A=E05567 )	カハナレハ - CMP	1				S	1		
2	..	22322-030180	テハ-ヒオン 3X18	2					10		
3	.	121450-61100	カハナウエイトCOMP	1					1		
3- 1	.	121450-61101 (A=EXXXXX )	カハナウエイト ASSY	1				S	1		
4	..	104200-61200	カハナウエート	2					1		
5	..	172200-61220	GOVウエイトヒオン	2					1		
6	.	121520-61520	ニートルヘアリンク	2					1		
6- 1	.	121567-61640 (A=E05667 )	フツシユ(カハナシャフト)	2				S	1		
7	.	129350-61600	カハナスリーフ	1					1		
8	.	121520-61620	サホ-ト	1					1		
8- 1	.	121567-61620 (A=E05667 )	サホ-ト(レハ-シャフト)	1				S	1		
9	.	121450-61631	モトシハネ	1					1		
10	.	22272-000060	トメワE 6	1					10		
11	.	22312-040080	エイコウヒオン 4X8	2					10		
12	.	22351-030010	スフリンクヒオン 3.0AX 10	1					10		
13	.	26116-050128	ホルト 5X 12	1					10		
14	.	* 26116-060222	ホルト 6X 22	2					10		
14- 1	.	26106-060222 (A=EXXXXX )	ツハホルト 6X 22	2				N	1		
15	.	135210-61090	フウインヨウナマリ	1					5		
16	.	121567-66000	レキニレタレハ - CMP	1					1		
17	..	22322-030200	テハ-ヒオン 3X20	1					10		
18	..	24311-000070	リンク 1A P 7.0	1					10		
19	.	* 121450-66010	レキニレタスフリンク	1					1		
19- 1	.	121520-66010 (A=EXXXXX )	レキニレタ- スフリンク	1				R	1		
20	.	121450-66180	フンシャセイケハ - COMP	1					1		
21	..	* 121450-66171	フツシユ D8XD12	1					1		
21- 1	..	121450-66170 (A=EXXXXX )	フツシユ (カハナシャフト)	1				N	1		
22	..	22312-030080	エイコウヒオン 3X8	1					10		
23	.	121450-66420	アシヤスタ(カイテンチヨウセイ)	1					1		
24	.	121470-66551	F0リミツタシクミ	1					1		
24- 1	.	121567-66551 (A=EXXXXX )	F.0リミツタ	1				S	1		
25	.	124772-66890	ナツト	1					1		
26	.	22137-080000	サカキネ(ミカキ 8	1					10		
27	.	22451-060000	ツツリセン 0.6	1					10		
28	.	26687-120002	フクロナツト(タカホソ 12	1					10		
29	.	26736-120002	ナツト(ホソ 12	1					10		
30	.	43400-500450	ハツキン 12	2					5		
31	.	121250-03640	ユ-チ スクリヨウ	1					1		
32	.	104211-03770	インナワイヤシメツケカナク	1					1		
33	.	121551-66520	ストツフ°レハ-	1					1		
34	.	121551-66580	モトシハネ(ストツフ°)	1					1		
35	.	121551-66900	サホ-ト(ストツフ°ワイヤ)	1					1		
36	.	22322-030160	テハ-ヒオン 3X16	1					10		
37	.	24311-000090	リンク 1A P 9.0	1					10		
38	.	* 26116-060122	ホルト 6X 12	1					10		

\*\* ツツク \*\*

# 13. ガバナ駆動



N010341

13. ガ バ ナ 駆 動

(A)=3T70B-N  
(B)=  
(C)=  
(D)=

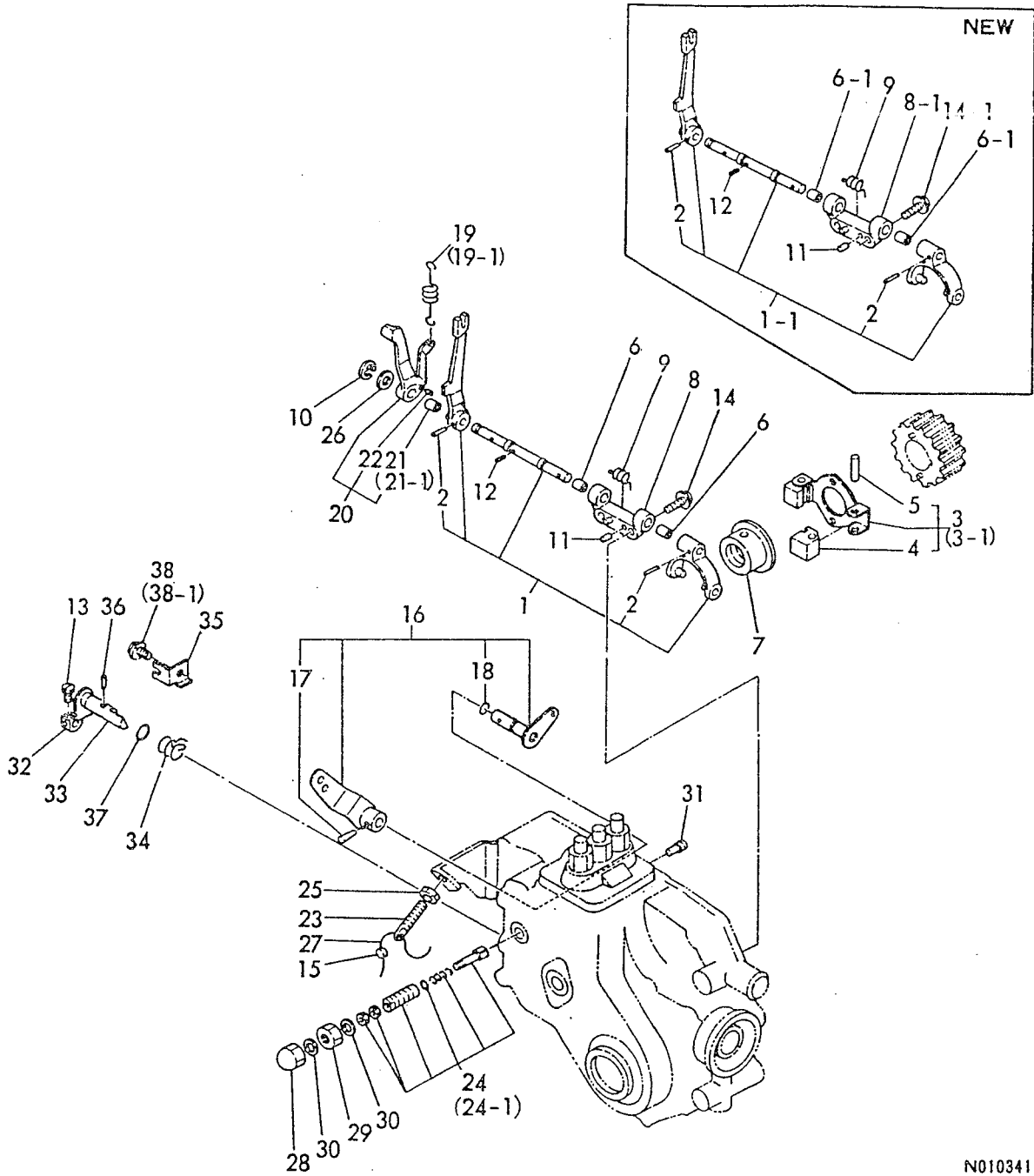
-----+  
1C06 I  
(1B02) I  
-----+  
C-1464

タシ NO.	レハル 0	フヘンハシコウ	フヘン メイ	-----コ入-----				I	P/U	A	R
				(A)	(B)	(C)	(D)				
1	.	121450-61001	カハナレハ - CMP	1					1		
1- 1	.	121567-61000 (A=E05567 )	カハナレハ - CMP	1				S	1		
2	..	22322-030180	テハ-ヒオン 3X18	2					10		
3	.	121450-61100	カハナウエイトCOMP	1					1		
3- 1	.	121450-61101 (A=EXXXXX )	カハナウエイト ASSY	1				S	1		
4	..	104200-61200	カハナウエート	2					1		
5	..	172200-61220	GOVウエイトヒオン	2					1		
6	.	121520-61520	ニートルヘアリンク	2					1		
6- 1	.	121567-61640 (A=E05667 )	フツシユ(カハナシャフト)	2				S	1		
7	.	129350-61600	カハナスリ-フ	1					1		
8	.	121520-61620	サホ-ト	1					1		
8- 1	.	121567-61620 (A=E05667 )	サホ-ト(レハ-シャフト)	1				S	1		
9	.	121450-61631	モトシハネ	1					1		
10	.	22272-000060	トメワE 6	1					10		
11	.	22312-040080	エイコウヒオン 4X8	2					10		
12	.	22351-030010	スフリンクヒオン 3.0AX 10	1					10		
13	.	26116-050128	ホルト 5X 12	1					10		
14	.	* 26116-060222	ホルト 6X 22	2					10		
14- 1	.	26106-060222 (A=EXXXXX )	ツハホルト 6X 22	2				N	1		
15	.	135210-61090	フウインヨウナマリ	1					5		
16	.	121567-66000	レキニレ-タレハ - CMP	1					1		
17	..	22322-030200	テハ-ヒオン 3X20	1					10		
18	..	24311-000070	リンク 1A P 7.0	1					10		
19	.	* 121450-66010	レキニレ-タスフリンク	1					1		
19- 1	.	121520-66010 (A=EXXXXX )	レキニレ- スフリンク	1				R	1		
20	.	121450-66180	フンシャセイケハ - COMP	1					1		
21	..	* 121450-66171	フツシユ D8XD12	1					1		
21- 1	..	121450-66170 (A=EXXXXX )	フツシユ (カハナシャフト)	1				N	1		
22	..	22312-030080	エイコウヒオン 3X8	1					10		
23	.	121450-66420	アシヤスタ(カイテンチヨウセイ)	1					1		
24	.	121470-66551	F0リミツタシクミ	1					1		
24- 1	.	121567-66551 (A=EXXXXX )	F.0リミツタ	1				S	1		
25	.	124772-66890	ナツト	1					1		
26	.	22137-080000	サカネ(ミカキ 8	1					10		
27	.	22451-060000	ツツリセン 0.6	1					10		
28	.	26687-120002	フクロナツト(タカホソ 12	1					10		
29	.	26736-120002	ナツト(ホソ 12	1					10		
30	.	43400-500450	ハツキン 12	2					5		
31	.	121250-03640	ユ-チ スクリヨウ	1					1		
32	.	104211-03770	インナワイヤシメツケカナク	1					1		
33	.	121551-66520	ストツフ°レハ -	1					1		
34	.	121551-66580	モトシハネ(ストツフ°)	1					1		
35	.	121551-66900	サホ-ト(ストツフ°ワイヤ)	1					1		
36	.	22322-030160	テハ-ヒオン 3X16	1					10		
37	.	24311-000090	リンク 1A P 9.0	1					10		
38	.	* 26116-060122	ホルト 6X 12	1					10		

\*\* ツツク \*\*



# 13. ガバナ駆動



N010341

+--  
1 1  
1 (1  
+--  
NPC

ミ  
N  
3

86.07.28

# 13. ガ バ ナ 駆 動

(A)=3T70B-N  
(B)=  
(C)=  
(D)=

-----+  
1C07 I  
(1B02) I  
-----+  
PC-1464

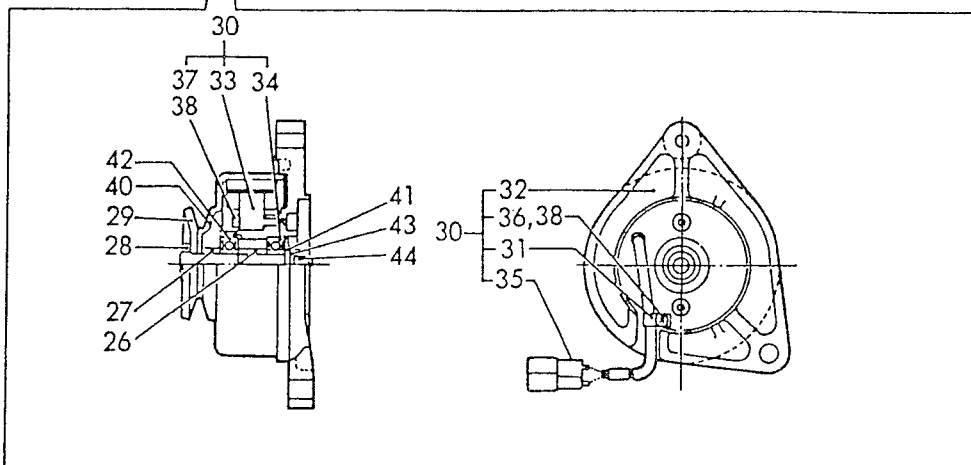
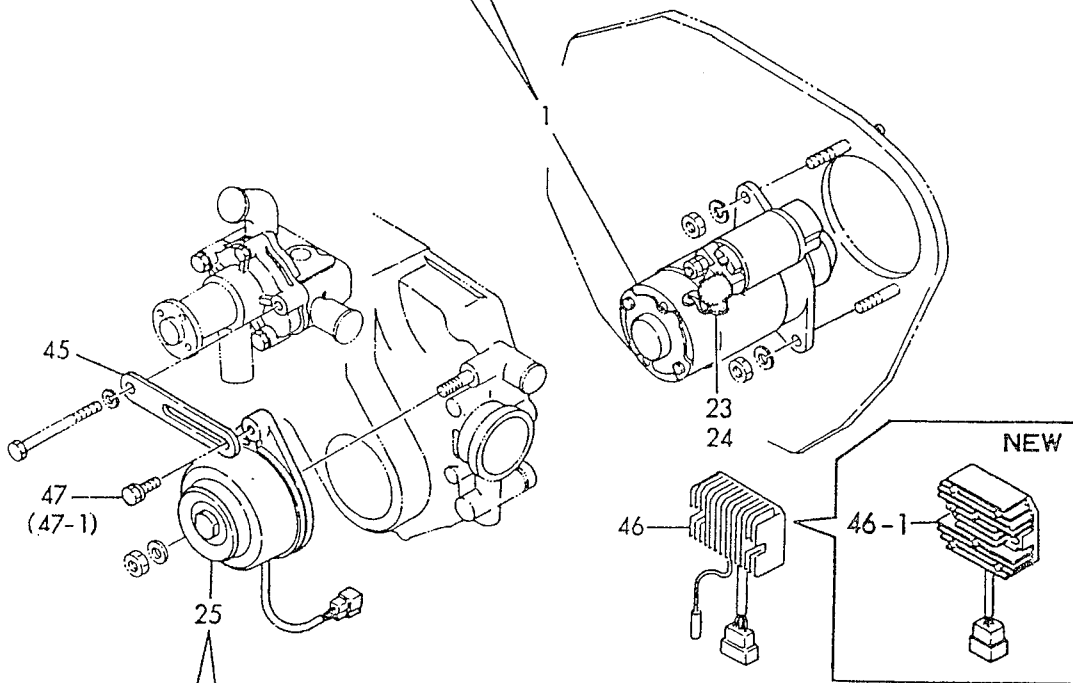
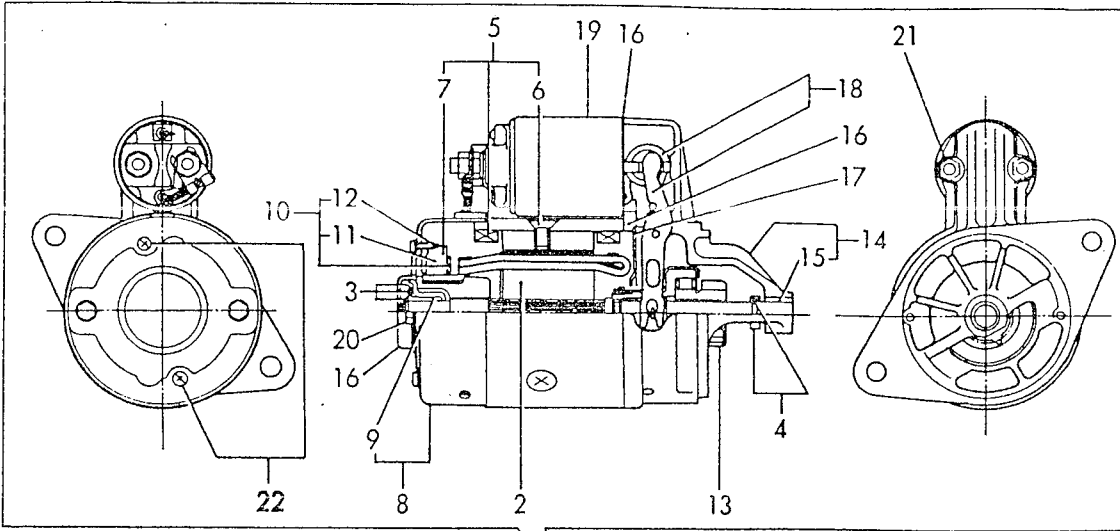
ミタシ レベル 0 フレキシバコンウ フレキシメイ  
NO.

-----コ入ウ----- I P/U A R  
(A)(B)(C)(D)

38- 1 . 26106-060122 ツハット 6X 12  
(A=EXXXXX )

1 N 1

# 14. 電 装 品



N010342

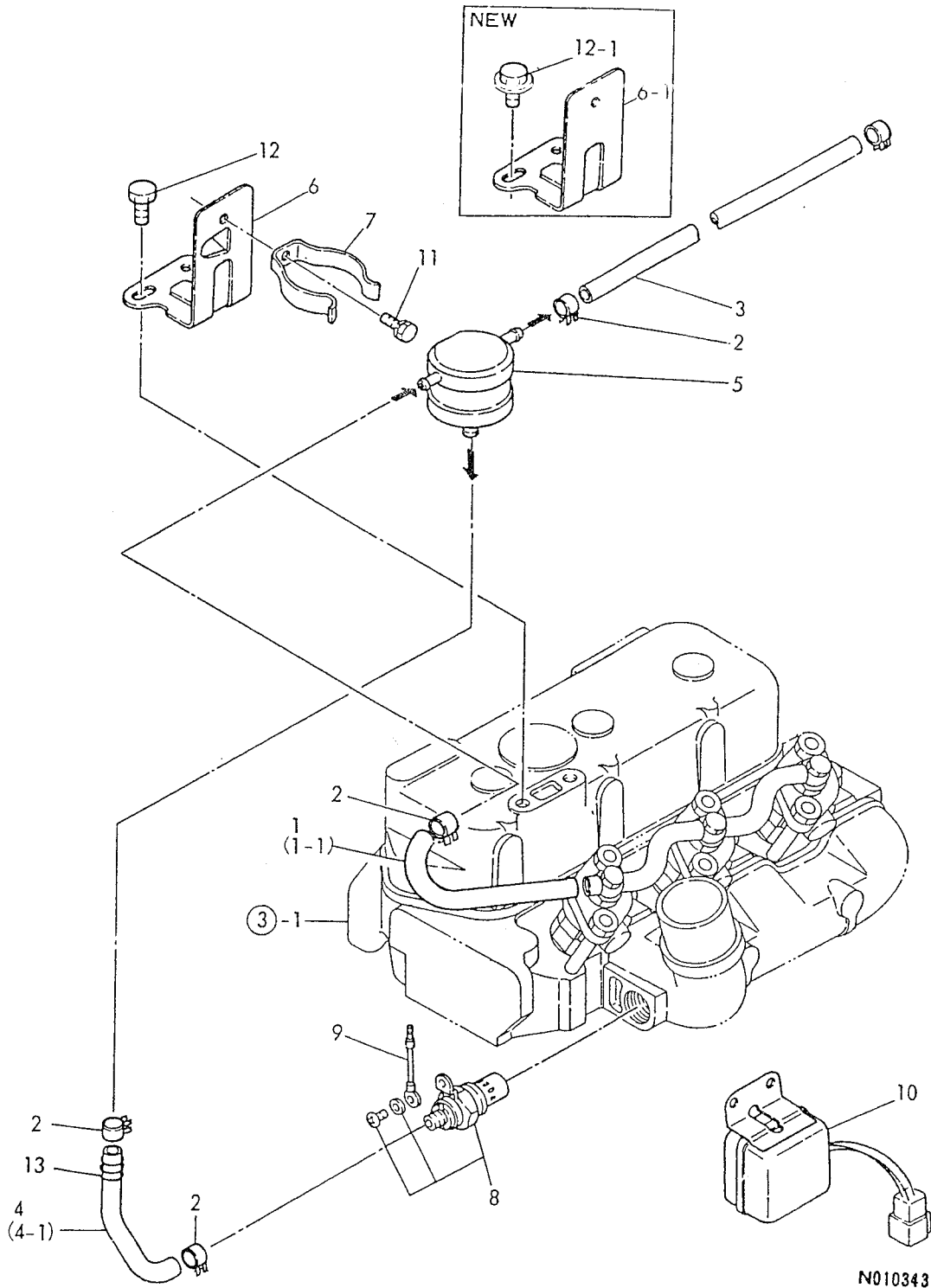
14. 電 装 品

(A)=3T70B-N  
(B)=  
(C)=  
(D)=

-----+  
1C08 I  
(1B02) I  
-----+  
PC-1464

ミタツシ NO.	レハトル O	フレンハンコンウ	フレンメイ	-----コウ----- I P/U A R			
				(A)	(B)	(C)	(D)
1	.	124070-77010	セルモーター(ヒタチ114-230)	1			1
2	..	X211491001	アーマチャ シクミ	1			1
3	..	X21148110	ワツシャ セット, スラスト	1			1
4	..	X21147155	ストツハ° セット, ヒニオン	1			1
5	..	X211432001	コイル シクミ, フィールド	1			1
6	...	X21147215	スクリュ, ホール コア	4			1
7	...	X21145312	フラツシ (+)	2			1
8	..	X211453002	カハツ シクミ, リヤ	1			1
9	...	X21145352	メタル, リヤ カハツ	1			1
10	..	X21141360	フラツシ ホルタツ シクミ	1			1
11	...	X21145313	フラツシ (-)	2			1
12	...	X21144314	スプリング, フラツシ	4			1
13	..	X211455003	ヒニオン シクミ	1			1
14	..	X211416007	ケース シクミ, キヤ-	1			1
15	...	X21144661	メタル, キヤ- ケース	1			1
16	..	X21143963	カハツ キット, タクト	1			1
17	..	X21143454	フレート, センター	1			1
18	..	X21148652	レハツ セット, シフト	1			1
19	..	X211467005	スウイツシ シクミ, マグネット	1			1
20	..	X21146815	X-21147854 ^	2			1
21	..	X7120632	6カクホルト M6X 32	2			1
22	..	X21142835	スクリュ セット	1			1
23	..	X21142742	カハツ (A), レハツ	1			1
24	.	124160-77020	ターミナルカハツ	1			1
25	.	121450-77200	タイナモ (12V-180W)	1			1
26	..	XM32983	カラ-	1			1
27	..	XM42802	カラ-	1			1
28	..	XM42927	シヤフト	1			1
29	..	XM42929	フレート	1			1
30	..	XM51416	フレートCOMP	1			1
31	...	XM06900	クランプ°	1			1
32	...	XM51417	フレート	1			1
33	...	XM51418	ステータ	1			1
34	...	XM86124	^^アリング	1			1
35	...	XM96717	カフ°ラ	1			1
36	...	22217-040000	ハツネサツカツネ 4	1			10
37	...	22217-040000	ハツネサツカツネ 4	2			10
38	...	26557-040082	ナツコネシツ (+アツ 4X 8	1			10
39	...	26557-040252	ナツコネシツ (+アツ 4X25	2			10
40	..	XM62227	フライホイル	1			1
41	..	XM86025	サツカツネ 10	1			1
42	..	XM86124	^^アリング	1			1
43	..	22217-100000	ハツネサツカツネ 10	1			10
44	..	26716-100002	ナツツ 10	1			10
45	.	121450-77330	アシヤスタ(ホルト)	1			1
46	.	121450-77711	カーレントリミツタ(RS5101)	1			1
46- 1	.	121450-77712	カーレントリミツタ(RS5114)	1		S	1
		(A=EXXXXX )					
47	.	* 26011-080252	ホルト(ヒラ 8X 25	1			10
47- 1	.	26014-080282	ホルト(ヒラ+ハツネ 8X 28	1		N	10
		(A=EXXXXX )					

# 15. サーモスタート



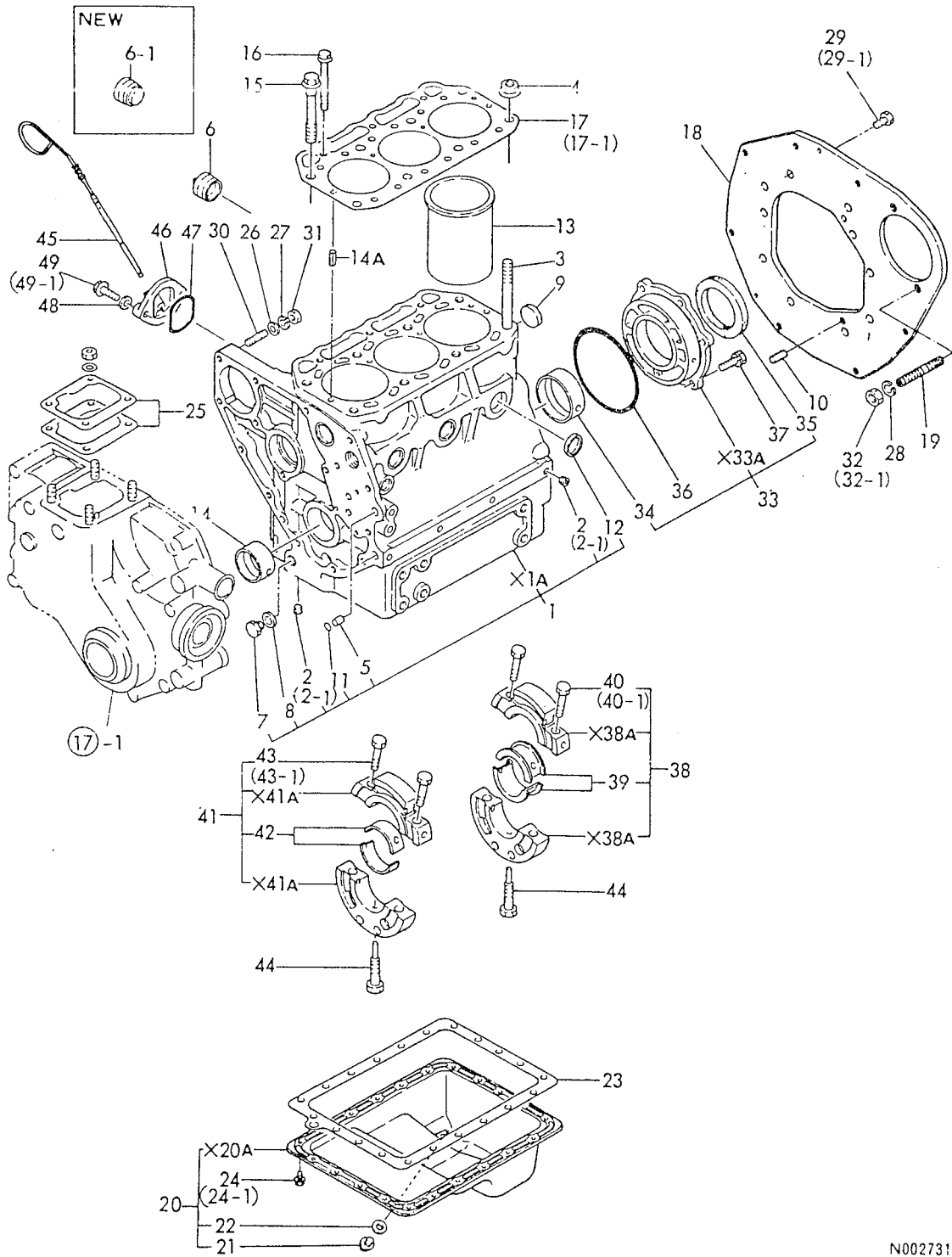
15. サーモスタート

(A)=3T70B-N  
 (B)=  
 (C)=  
 (D)=

-----+  
 1C09 1  
 1B02)1  
 -----+  
 C-1464

タシ NO.	レハル 0	フヒンハツコウ	フヒン メイ	----コスク---- (A)(B)(C)(D)	I P/U A R
1	.	* 121750-59560	FO-T 12170059560^	1	1
1- 1	.	121465-59560 (A=EXXXXX )	FO-T(D11XL200	1	N 1
2	.	124060-77680	クランプ	4	5
3	.	121450-77690	FO-T(7/11X500)	1	1
4	.	* 121450-77700	FOハ°17°(ハツタ"-フ°ラク")	1	1
4- 1	.	121450-59560 (A=EXXXXX )	FOモトシハ°17°(7/11X250	1	N 1
5	.	121750-77800	ハツタ"タンク	1	1
6	.	121567-77810	カナク"(タンク)	1	1
6- 1	.	121567-77812 (A=E04022 )	カナク"(タンク)	1	S 1
7	.	171056-77810	サホ°-ト(ハツタ"タンク)	1	1
8	.	121520-77910	サーモスタートフ°ラク"	1	1
9	.	121120-77920	ワイヤ-	1	1
10	.	121474-77920	タイマ-(サーモスタート)	1	1
11	.	26013-060102	ホルルト(ハツネ 6X 10	1	10
12	.	* 26116-080122	ホルルト 8X 12	2	10
12- 1	.	26106-080122 (A=EXXXXX )	ツハ"ホルルト 8X 12	2	N 1
13	.	26557-060082 (A=EXXXXX )	ナハ"コネシ"(+アナ 6X 8	1	W 10
14	.	171022-49520 (A=EXXXXX )	ホコ"スフ°リンク"	1	W 1

# 16. シリンダブロック



N002731

16. シリンダブロック

(A)=3T72H-N  
(B)=  
(C)=  
(D)=

-----+  
1D03 I  
(1D02) I  
-----+  
PC-1464

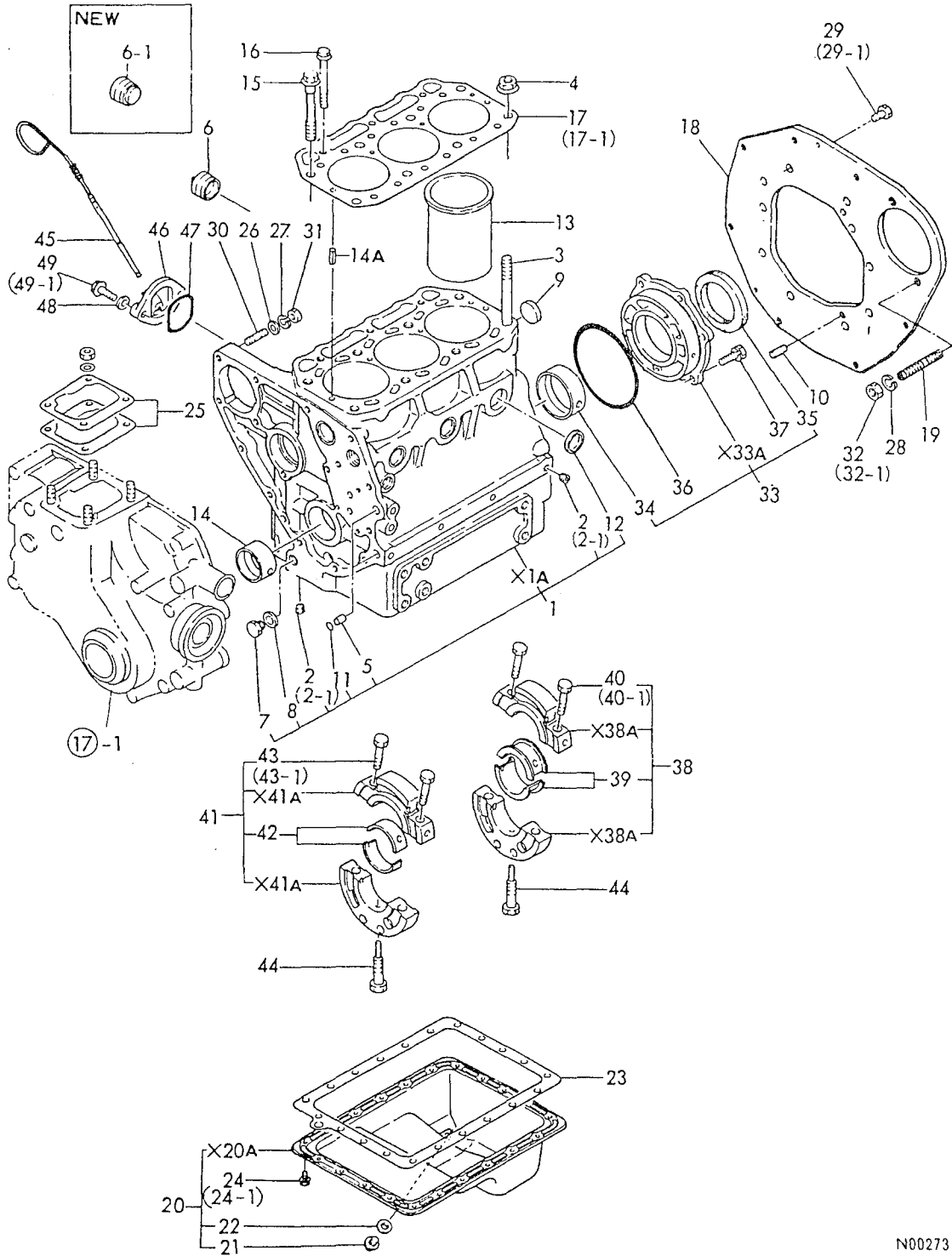
ミタシ NO.	レベル	0	フビシ フビシ	フビシ メイ	---コウ---	I	P/U	A	R
					(A)(B)(C)(D)				
1	.			シリンダブロックASY	1			1	
1A	..	X		シリンダブロック (A=EXXXXX)	1		W		
2	..			ネジフック PT1/8	7			1	
2- 1	..			フック (A=EXXXXX)	7		S	1	
3	..			ナットホルト(B)	2			1	
4	..			ナット(ナットホルト)	2			1	
5	..			Oリングカイト	2			1	
6	..	*		フック NPTF1	2			1	
6- 1	..			メクラフック (A=EXXXXX)	2		R	1	
7	..			6カフックPF1/4	1			1	
8	..			PK13	1			1	
9	..			ワンカクタフック30	1			1	
10	..			エイコウヒン 8X16	2			10	
11	..			Oリング 1A P 10.0	2			10	
12	..			ワンカクタフック 30	5			1	
13	..			シリンダライナ	3			1	
14	..			クランクメタル(キヤケースカワ)	1			1	
14A	..			スプリングヒン 6.0AX 12 (A=EXXXXX)	2		W	10	
15	.			ナットホルト(A)	6			1	
16	.			ナットホルト(C)	3			1	
17	.	*		ナットカスケツト	1			1	
17- 1	.			ナットカスケツト (A=EA3632)	1		R	1	
18	.			マウンテイングフランシ	1			1	
19	.			セルモ-タトリツケホルト	2			1	
20	.			オイルパシ	1			1	
20A	..	X		オイルパシ (A=EXXXXX)	1		W		
21	..			トレンフック	1			1	
22	..			ハツキン 12	1			5	
23	.			ハツキン	1			1	
24	.			ホルト(オイルパシ)	21			1	
I 24- 1	.			ツハホルト 6X 8 (A=EXXXXX)	21		R		
25	.			シムCOMP(チヨウセイシキ)	1			1	
26	.			サカネ(コマル 8 (A=EXXXXX)	4		Z	10	
27	.			ハネサカネ 8	4			10	
28	.			ハネサカネ 10	2			10	
29	.	*		ホルト 10X 20	10			10	
29- 1	.			ホルト 10X 20 (A=EXXXXX)	10		N	10	
30	.			ウエコミホルト 8X 30	4			10	
31	.			ナット 8	4			10	
32	.	*		ナット 10	2			10	
32- 1	.			ナット 10 (A=EXXXXX)	2		N	10	
33	.			メタルウシクミ	1			1	
33A	..	X		メタルウ (A=EXXXXX)	1		W		

\*\* ツツク \*\*

N002731



# 16. シリンダブロック



N002731

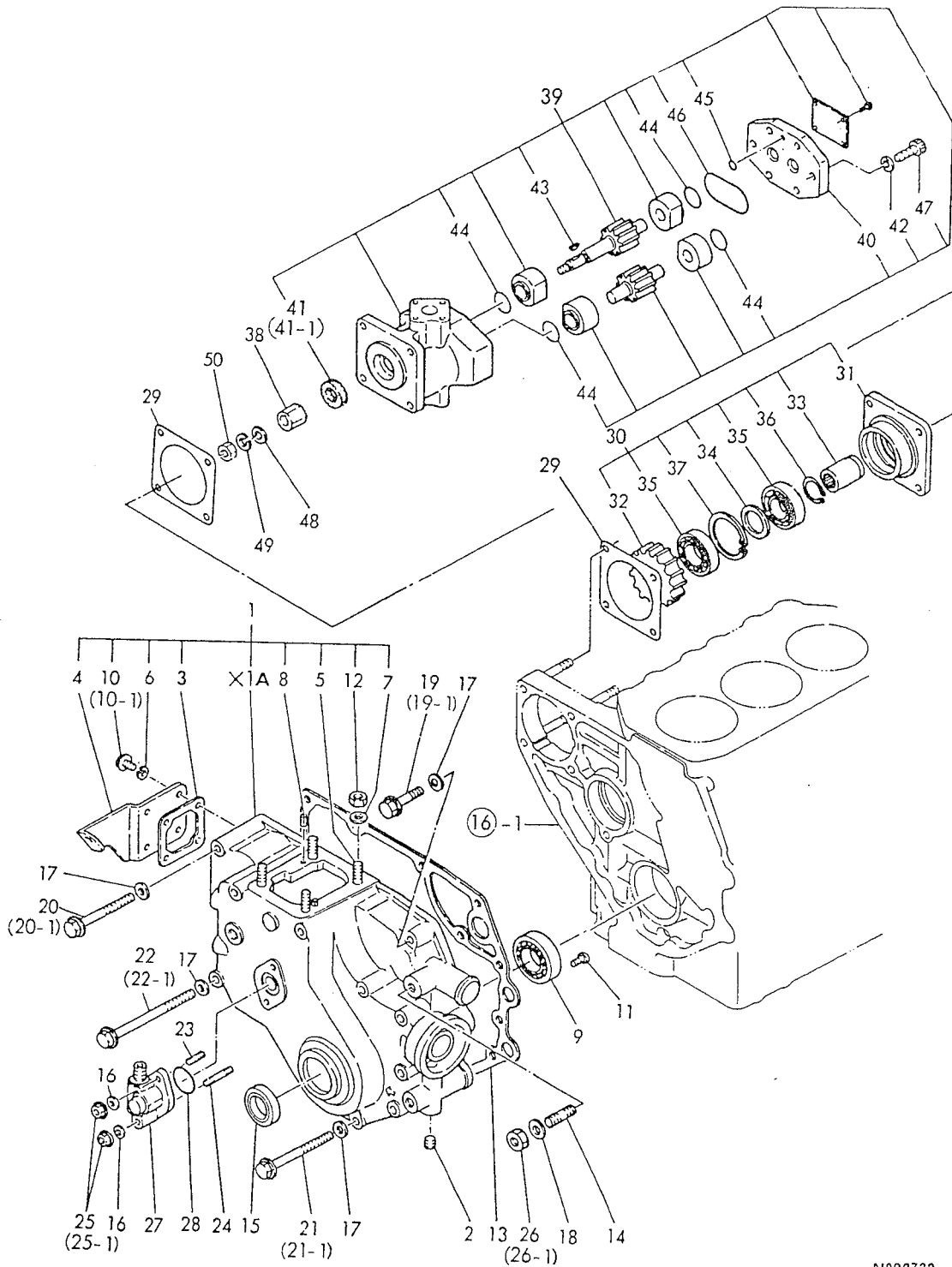
16. シリンダブロック

(A)=3T72H-N  
 (B)=  
 (C)=  
 (D)=

-----+  
 1D04 I  
 (1D02) I  
 -----+  
 C-1464

タシ NO.	レハル 0	フヒンハコウ	フヒン メイ	-----コウ----- (A)(B)(C)(D)	I	P/U	A	R
34	..	121450-02110	クランクメタル(ホイールカウ)	1				1
35	..	124085-02220	オイルシール HTC60829	1				1
36	.	105225-02020	Oリング(メタルウ)	1				1
37	.	26013-080202	ホルト(ハネ 8X 20	6				10
38	.	721450-02611	センタメタルウ(1)シクミ	1				1
38A	..	X 121450-02022	センタメタルウ 1	1			W	
		(A=EXXXXX )						
39	..	121450-02160	センタメインメタル(1)COMP	1				1
40	..	121450-02071	シメツケホルト(センタ-メタルウ)	2				1
40- 1	..	121450-02072	ホルト(センタ-メタルウ	2			S	1
		(A=EXXXXX )						
41	.	721450-02621	センタメタルウ(2)シクミ	1				1
41A	..	X 121450-02032	センタメタルウ 2	1			W	
		(A=EXXXXX )						
42	..	121450-02170	センタメインメタル(2)COMP	1				1
43	..	121450-02071	シメツケホルト(センタ-メタルウ)	2				1
43- 1	..	121450-02072	ホルト(センタ-メタルウ	2			S	1
		(A=EXXXXX )						
44	.	105225-02300	セツホルト(センタメタル)	2				1
45	.	121467-34800	ケユホウ	1				1
46	.	121450-34831	トリツケタイ(ケユホウ)	1				1
47	.	121450-34840	ハツキン(ケユホウトリツケタイ)	1				1
48	.	22137-080000	サカネ(ミカキ 8	2			Z	10
		(A=EXXXXX )						
49	.	* 26116-080252	ホルト 8X 25	2				10
49- 1	.	26106-080222	ツバホルト 8X 22	2			N	1
		(A=EXXXXX )						

# 17. ギヤケース



N002732

+
10
+
NPA
3
1
1
1
1
1
1
1
1
1
1
1
1
1
21
21
21
24
25
25
26
26
27
28
29
30
31
32
33
34

(A)=3T72H-N  
 (B)=  
 (C)=  
 (D)=

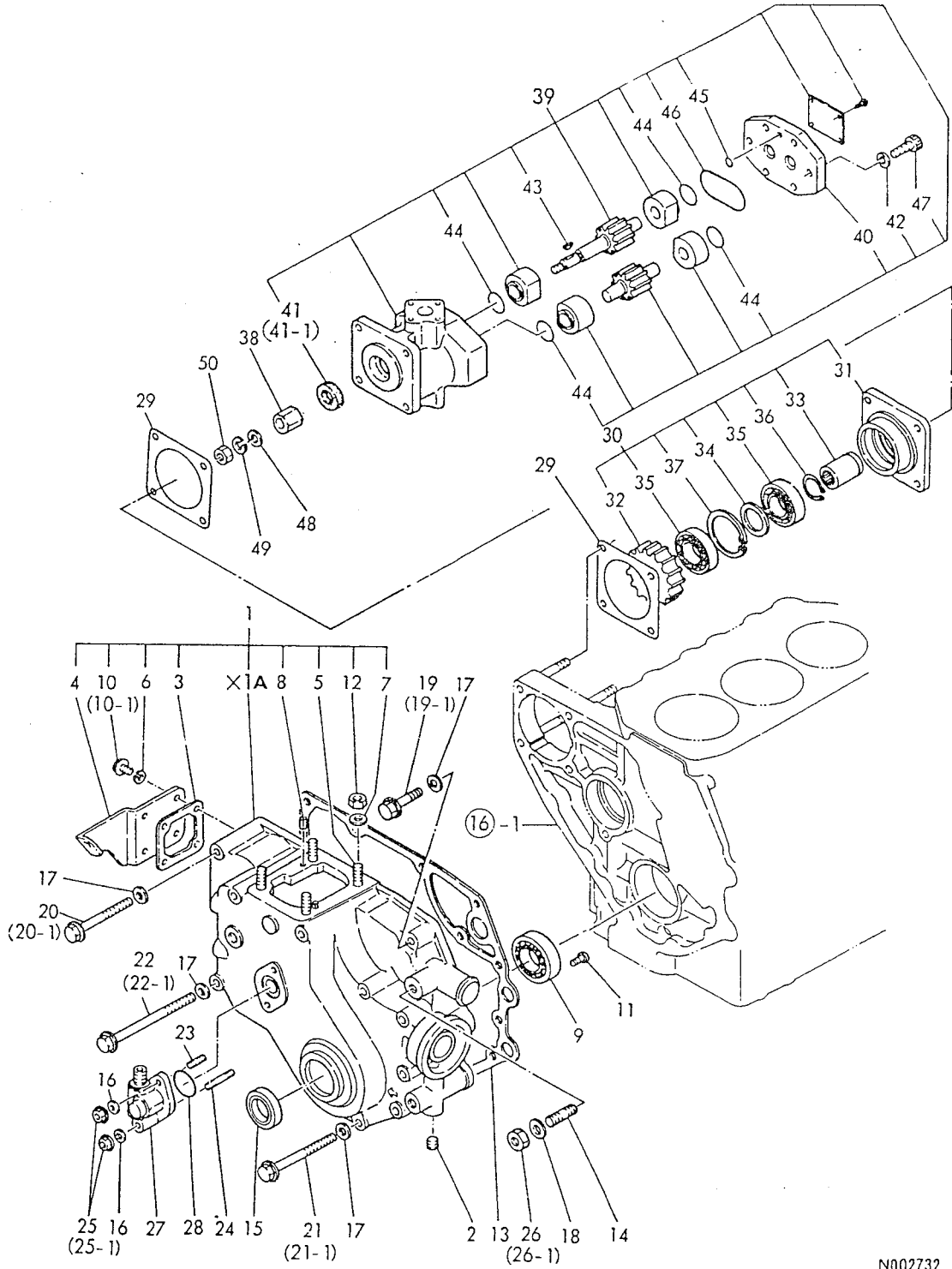
17. キ ャ ケ ー ス

1D05 I  
 (1D02) I  
 NPC-1464

ミタツシ NO.	レハル 0	フ"ヒンハ"ンコ"ウ	フ"ヒン メイ	----コ"ウ---- (A)(B)(C)(D)	I P/U A R
1	.	721085-01612	キ"ャケ-スASY	1	1
1A	.	X 121085-01502 (A=EXXXXX )	キ"ャケ-ス	1	W 1
2	..	124060-01050	フ"ラク"	1	1
3	..	121450-01531	ハ"ツキン(ソクフタ)	1	1
4	..	121450-01551	ソクフタ	1	1
5	..	121450-01560	ウエコミホ"ルト8X22	4	1
6	..	22217-060000 (A=EXXXXX )	ハ"ネサ"カ"ネ 6	4	Z 10
7	..	22217-080000	ハ"ネサ"カ"ネ 8	4	10
8	..	22351-040010	スフ"リンク"ヒ"ン 4.0AX 10	2	10
9	..	24101-063050	ハ"アリンク" 6305	1	1
10	..	* 26116-060142	ホ"ルト 6X 14	4	10
10 -1	..	26106-060122 (A=EXXXXX )	ツハ"ホ"ルト 6X 12	4	N 1
11	..	26587-080102	ハ"イント"コネシ" (+アナ 8X10	1	10
12	..	26716-080002	ナツト 8	4	10
13	.	121450-01511	ハ"ツキン(キ"ャケ-ス)	1	1
14	.	121450-01570	ウエコミホ"ルト	1	1
15	.	121450-01801	オイルシ-ル(キ"ャケ-スTC25408	1	1
16	.	22117-060000 (A=EXXXXX )	サ"カ"ネ(コマル 6	2	Z 10
17	.	22117-080000 (A=EXXXXX )	サ"カ"ネ(コマル 8	13	Z 10
18	.	22117-100000 (A=EXXXXX )	サ"カ"ネ(コマル 10	1	Z 10
19	.	* 26116-080452	ホ"ルト 8X 45	1	10
19- 1	.	26106-080452 (A=EXXXXX )	ツハ"ホ"ルト 8X 45	1	N 1
20	.	* 26116-080752	ホ"ルト 8X 75	1	10
20- 1	.	26106-080752 (A=EXXXXX )	ツハ"ホ"ルト 8X 75	2	N 1
21	.	* 26116-080852	ホ"ルト 8X 85	7	10
21- 1	.	26106-080852 (A=EXXXXX )	ツハ"ホ"ルト 8X 85	7	N 1
22	.	* 26116-081152	ホ"ルト 8X115	2	10
22- 1	.	26106-081152 (A=EXXXXX )	ツハ"ホ"ルト 8X115	3	N 1
23	.	26216-060142	ウエコミホ"ルト 6X 14	1	10
24	.	26216-060352	ウエコミホ"ルト 6X 35	1	10
25	.	* 26716-060002	ナツト 6	2	10
25- 1	.	26366-060002 (A=EXXXXX )	ツハ"ツキナツト 6	2	N 10
26	.	* 26716-100002	ナツト 10	1	10
26- 1	.	26706-100002 (A=EXXXXX )	ナツト 10	1	N 10
27	.	121450-91400	キ"ャユニツト(カイテンゲイ)	1	1
28	.	24341-000260	リンク" 1A S 26.0	1	10
29	.	124240-01882	ハ"ツキン(HO-P)	2	5
30	.	121450-26000	HO-Pクト"ウCMP	1	1
31	..	129350-26050	フ"ラケツト(HO-P)	1	1
32	..	121450-26201	キ"ャ(HO-ホ"ンフ"クト"ウ	1	1
33	..	129350-26400	シャフト(HO-Pクト"ウ)	1	1
34	..	124950-26420	ス"ーサ	1	1

\*\* ツツ"ク \*\*

# 17. ギヤ ケ ー ス



N002732

+--
1
1 (1)
+--
NPC
≡9
H
3
3
3
3
3
4
4
I 4
4
4
4
4 (
4
4
4
5 (

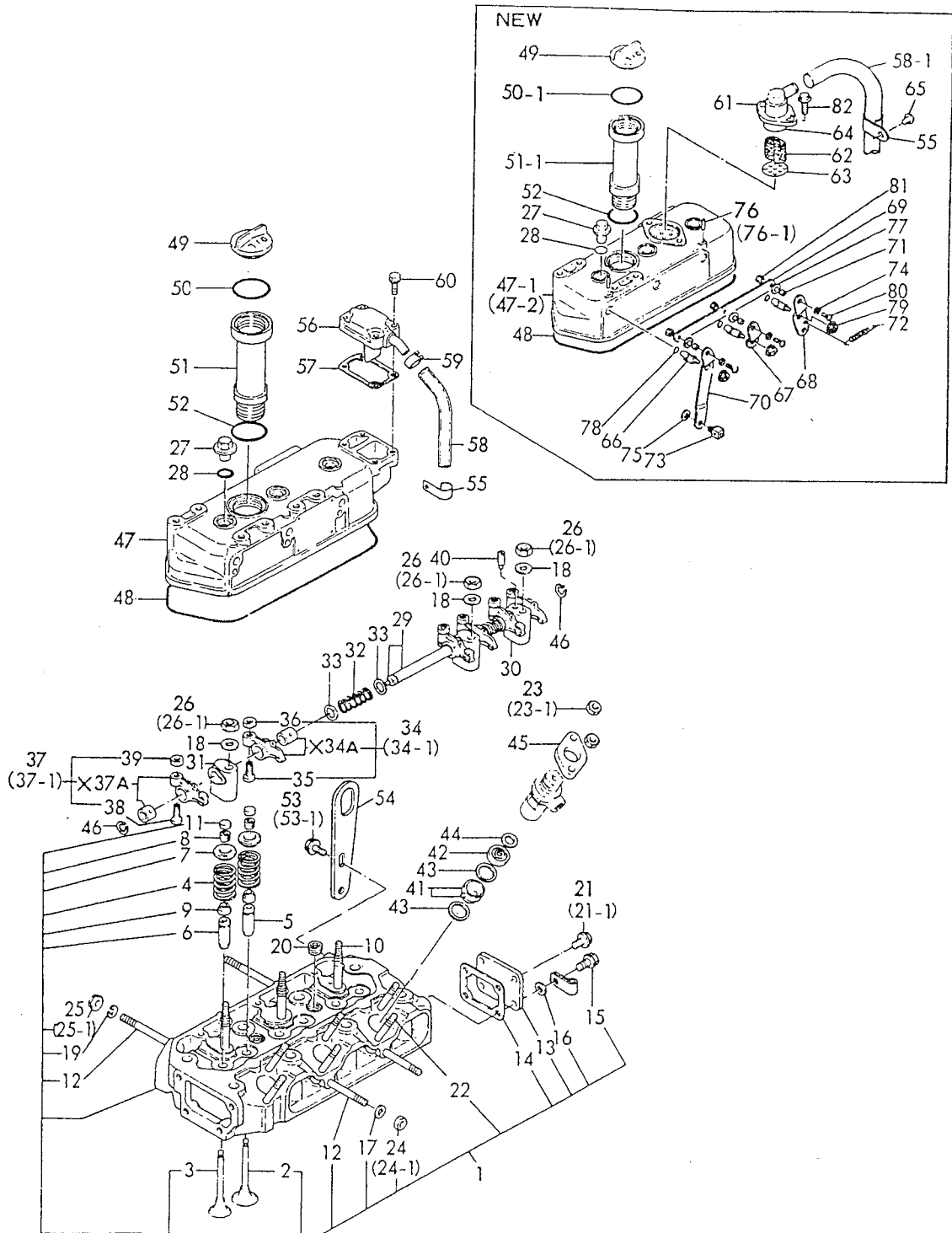
17. ギ ヤ ケ ー ス

(A)=3T72H-N  
(B)=  
(C)=  
(D)=

-----+  
1006 I  
1002) I  
-----+  
C-1464

NO.	タシ	レハル 0	フヒンハンコウ	フヒン メイ	-----コウ----- I P/U A R			
					(A)	(B)	(C)	(D)
35	..		129350-26490	ホールヘアリング	2			1
36	..		22242-000250	トメワC(シク 25	1			10
37	..		22252-000470	トメワC(アナ 47	1			10
38	.		129350-26160	ツキテ(HO-Pクトウ)	1			1
39	.		194420-41110	エアツホフ シクミ	1			1
40	..		194320-41150	ケースタ	1			1
41	..		194320-41160	オイルシール TC14 25 17	1			1
41- 1	..		24421-142507 (A=EXXXXX )	シール TC 142507	1		N	
42	..		22217-080000	ハネサカネ 8	6			10
43	..		22522-030130	ハンケツキ 3X13	1			1
44	..		24315-000200	リング 1B P 20.0	4			10
45	..		24341-000100	リング 1A S 10.0	1			10
46	..		24341-000480	リング 1A S 48.0	1			10
47	..		26450-080252	6カクアナホルト 8X 25	6			10
48	.		22117-080000	サカネ(コマル 8	1			10
49	.		22217-080000	ハネサカネ 8	1			10
50	.		26716-080002	ナツト 8	1			10

# 18. シリンダヘッド



N002733

86.07.28

18. シリンダヘッド

(A)=3T72H-N  
(B)=  
(C)=  
(D)=

-----+  
1D07 I  
(1D02) I  
-----+  
PC-1464

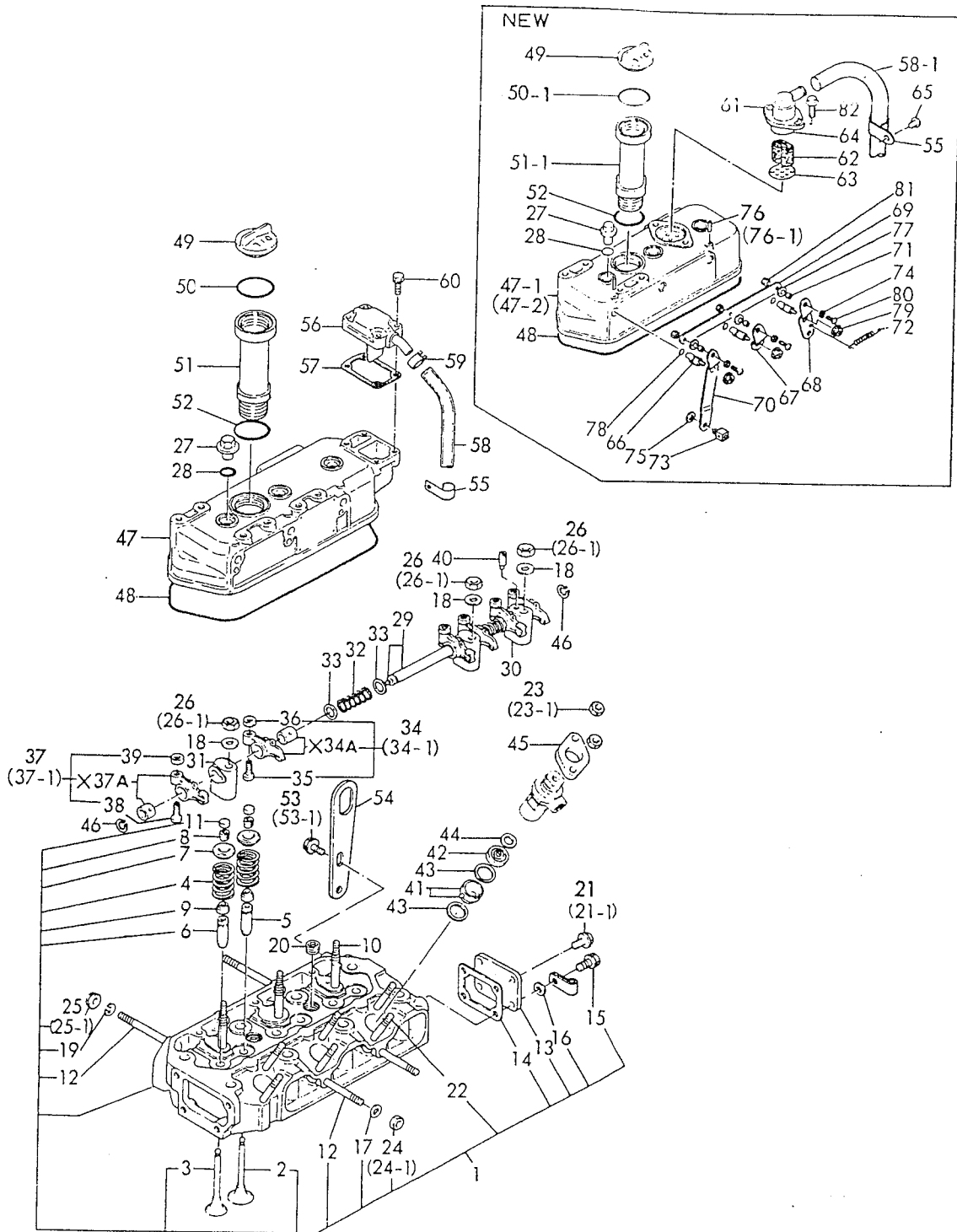
NO.	タシ	レベル	0	フ	ヒン	ハ	ン	コ	ウ	I P/U A R			
										(A)	(B)	(C)	(D)
1	.			721450-11700	シリンダヘッドシクミ			1				1	
2	..			105225-11100	キユウヘン			3				1	
3	..			105225-11110	ハイキヘン			3				1	
4	..			124060-11120	ハフルフラスポリング			6				1	
5	..			124060-11160	キユウキヘンアンナイ			3				1	
6	..			124060-11170	ハイキヘンアンナイ			3				1	
7	..			104200-11180	キユウハイキヘンハネオサエ			6				1	
8	..			101158-11190	ハフルフSPオサエトメ			6				1	
9	..			124950-11340	ハフルフシステムシール			6				10	
10	..			105225-11350	ウエコミホルト(サホート)			3				1	
11	..			104211-11370	ハフルフアテカネ			6				5	
12	..			121450-11550	ウエコミホルト(マニホルト)			4				1	
13	..			121450-11670	ソクフタ(ヘッド)			1				1	
14	..			121450-11680	ハーツキン(ヘッドソクフタ)			1				1	
15	..			121250-01710	ホルト M8X14, オイルパ			1				1	
16	..			22137-080000	サッカネ(ミカキ 8			1			Z	10	
				(A=EXXXXXX )									
17	..			22137-080000	サッカネ(ミカキ 8			2			Z	10	
				(A=EXXXXXX )									
18	..			22137-100000	サッカネ(ミカキ 10			3				10	
19	..			22217-080000	ハネサッカネ 8			2			Z	10	
				(A=EXXXXXX )									
20	..			23871-030000	ネシフクラクPT 3/8			2				1	
21	..	*		26116-080122	ホルト 8X 12			3				10	
21- 1	..			26106-080122	ツハホルト 8X 12			3			N	1	
				(A=EXXXXXX )									
22	..			26216-080652	ウエコミホルト 8X 65			6				10	
23	..	*		26716-080002	ナツト 8			6				10	
23- 1	..			121465-11950	ナツト(フンシヤヘンオサエ			6			N	1	
				(A=EXXXXXX )									
24	..	*		26716-080002	ナツト 8			2				10	
24- 1	..			26366-080002	ツハツキナツト 8			2			N	10	
				(A=EXXXXXX )									
25	..	*		26716-080002	ナツト 8			2				10	
25- 1	..			26366-080002	ツハツキナツト 8			2			N	10	
				(A=EXXXXXX )									
26	..	*		26776-100002	トメナツト(ホソ 10			3				10	
26- 1	..			26696-100002	トメナツト(ホソ 10			3			N	10	
				(A=EXXXXXX )									
27	.			124160-11360	フクロナツト			3				1	
28	.			24311-000120	リング P-12			3				10	
29	.			121450-11240	ヘンワンシクCOMP			1				1	
30	.			121450-11260	サホートA(ヘンワン)			1				1	
31	.			121450-11270	サホートB(ヘンワン)			2				1	
32	.			121550-11280	ハネ(ヘンワンシク			2				1	
33	.			121550-11290	サッカネ(ヘンワンシク			6				1	
34	.			721450-11650	キユウキヘンワンシクミ			1				1	
34A	..	X		121450-11620	キユウキヘンワン CMP			3				W	
				(A=EXXXXXX )									
35	..			101158-11230	チヨウセイネシ			3				5	
36	..			26756-080002	トメナツト 8			3				10	
37	.			721450-11660	ハイキヘンワンシクミ			1				1	
37A	..	X		121450-11640	ハイキヘンワン CMP			3				W	
				(A=EXXXXXX )									

\*\* ツツク \*\*

N002733



# 18. シリンダヘッド



N002733

18. シリンダヘッド

(A)=3T72H-N  
(B)=  
(C)=  
(D)=

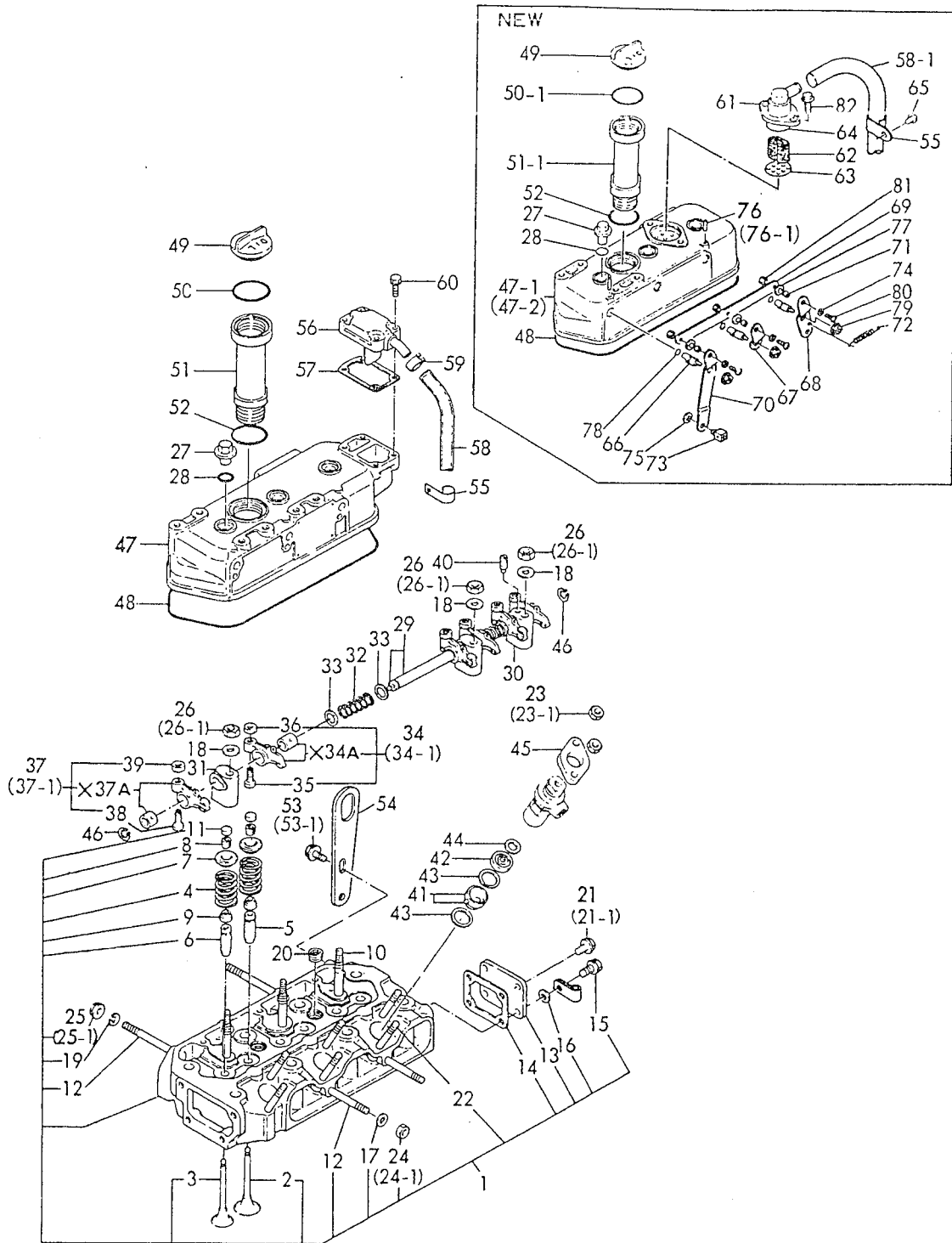
-----+  
1D08 1  
1D02) 1  
-----+  
C-1464

NO.	レハール 0	フビンハンゴウ	フビン メイ	-----コスク----- (A)(B)(C)(D)	I P/U A R
38	..	101158-11230	チヨウセイネシ	3	5
39	..	26756-080002	トメナツト 8	3	10
40	.	26921-080102	トメネシ (ホウ 8X10)	1	10
41	.	121450-11402	アンチチャンハ (F)	3	1
42	.	124950-11410	アンチチャンハ (ウシロ)	3	1
43	.	124950-11450	ハツキン (アンチチャンハ)	6	10
44	.	101147-11490	アンチチャンハ-タツネットハン	3	5
45	.	101147-11900	ネリヨウハンオサエ	3	1
46	.	22242-000140	トメワ C (シク 14)	2	10
47	.	121000-11301	ホツネット	1	1
47- 1	.	121450-11300 (A=EXXXXX )	ホツネット	1	S 1
47- 2	.	121476-11300 (A=EXXXXX )	ホツネット	1	R
48	.	121450-11310	ホツネットハツキン	1	1
49	.	124160-01751	ホエウコウフタ (6ナイロン)	1	1
50	.	* 121420-01760	オリンク	1	1
50- 1	.	24311-000320 (A=EXXXXX )	オリンク 1A P 32.0	1	R 10
51	.	* 121027-11740	ハーフ (ホエウ)	1	1
51- 1	.	121027-11742 (A=EA6105 )	ハーフ (ホエウ)	1	R 1
52	.	24321-000350	オリンク 1A G 35.0	1	10
53	.	* 121250-01710	ホルト M8X14, オイルハン	2	1
53- 1	.	26106-080162 (A=EXXXXX )	ツハホルト 8X 16	2	N 1
54	.	124736-07900 (A=EXXXXX )	ツリアケカナク (ホイルカフ)	1	Z 1
55	.	124160-01650	クランフ (フレスハーフヨウ)	1	1
56	.	121000-03021 (A=EXXXXX )	フレスフタ	1	Z 1
57	.	121000-03071 (A=EXXXXX )	ハツキン (フレスフタ)	1	Z 1
58	.	* 23065-090500	ヒニルハーフ 9X 500	1	1
58- 1	.	23065-120500 (A=EXXXXX )	ヒニルハーフ 12X 500	1	R 1
59	.	23080-013000 (A=EXXXXX )	ホスクランフ 13	1	Z 1
60	.	26012-060252 (A=EXXXXX )	ホルト (コマル 6X 25)	4	Z 10
61	.	121450-03012 (A=EXXXXX )	フレス-ホツタイ (A)	1	W 1
62	.	121450-03020 (A=EXXXXX )	フレスホンタイ (B)	1	W 1
63	.	121450-03030 (A=EXXXXX )	スチールール (フレス) 8クラム	1	W 1
64	.	24341-000400 (A=EXXXXX )	オリンク 1A S 40.0	1	W 10
65	.	26106-080102 (A=EXXXXX )	ツハホルト 8X 10	1	W 1
66	.	121450-03610 (A=EXXXXX )	テコンフシャフト	3	W 1
67	.	121465-03740 (A=EXXXXX )	レハ-A (テコンフ)	1	W 1

\*\* ツツク \*\*

N002733

# 18. シリンダヘッド



N002733

## 18. シリンダヘッド

(A)=3T72H-N

(B)=

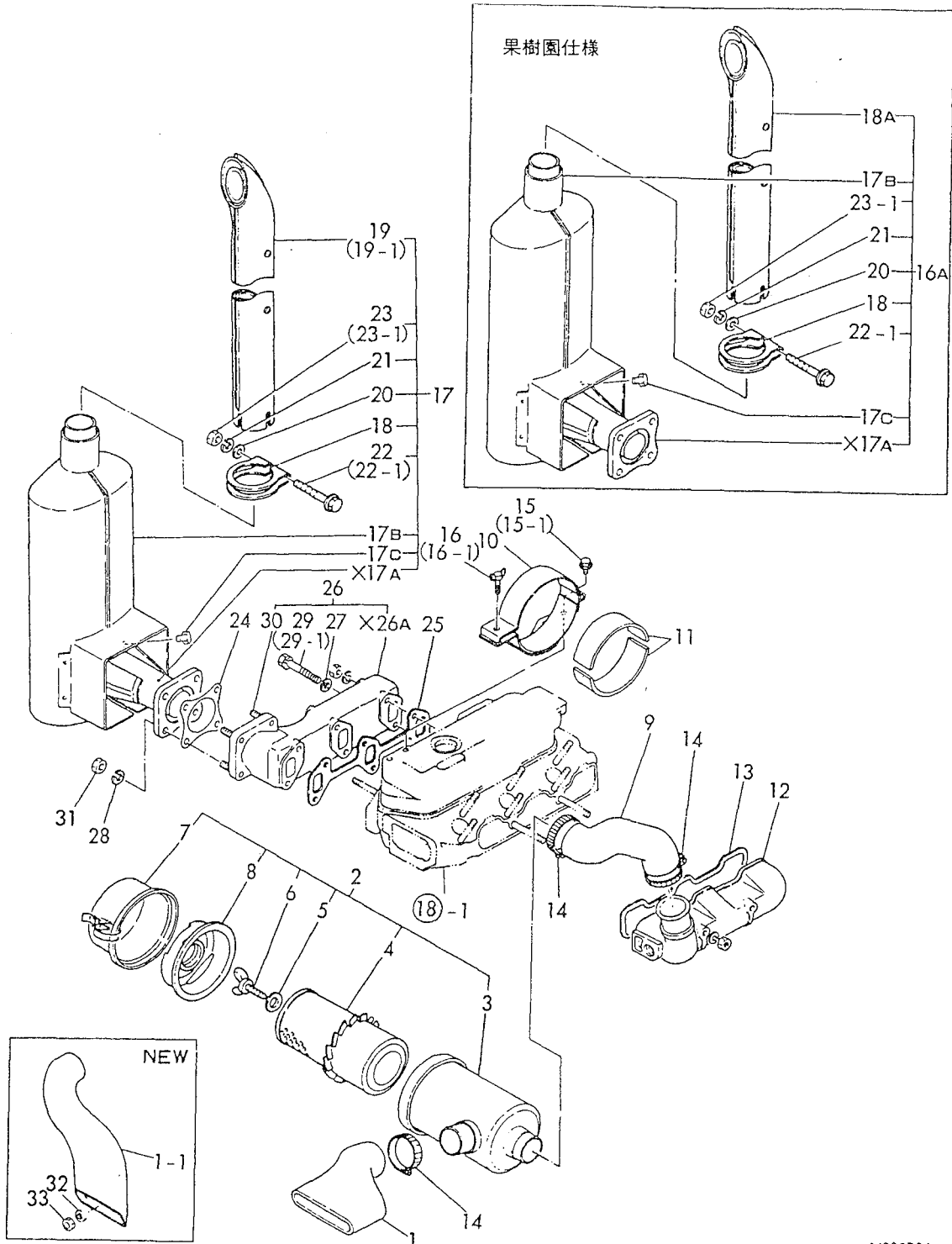
(C)=

(D)=

 -----+  
 1D09 I  
 1D02) I  
 -----+  
 C-1464

タシ NO.	レハール 0	フ"ヒンハ"ンコ"ウ	フ"ヒン メイ	----コ"スウ----				I	P/U	A	R
				(A)	(B)	(C)	(D)				
68	.	121465-03750 (A=E93970 )	レハ"ーB (テ"コンフ° )	1				W	1		
69	.	121450-03760 (A=EXXXXX )	テ"コンフ°レンケツカナク"	1				W	1		
70	.	121465-03760 (A=E93970 )	レハ"ーC (テ"コンフ° )	1				W	1		
71	.	121450-03770 (A=EXXXXX )	レンケツカナク"カラ-	3				W	1		
72	.	104104-67300 (A=EXXXXX )	モト"シSP	1				W	1		
73	.	121465-67510 (A=EXXXXX )	トリツケカナク" (ワイヤ-	1				W	1		
74	.	22117-050000 (A=EXXXXX )	サ"カ"ネ(コマル 5	3				W	10		
75	.	22272-000070 (A=EXXXXX )	トメフE 7	1				W	10		
76	.	22312-030220 (A=EXXXXX )	ハイコウヒ"ン 3X22	2				W	10		
76- 1	.	22312-030160 (A=EXXXXX )	ハイコウヒ"ン 3X16	3				K	10		
77	.	23418-080000 (A=EXXXXX )	ハ"ツキン(マル 8	3				W	10		
78	.	24311-000070 (A=EXXXXX )	オリング" 1A P 7.0	3				W	10		
79	.	26366-060002 (A=EXXXXX )	ツハ"ツキナツト 6	3				W	10		
80	.	26557-050122 (A=EXXXXX )	ナ"コネシ" (+アナ 5X12	3				W	10		
81	.	26756-050002 (A=EXXXXX )	トメナツト 5	3				W	10		
82	.	26106-080162 (A=EXXXXX )	ツハ"ホルト 8X 16	2				W	1		

# 19. エアクリーナ・サイレンサ



N002734

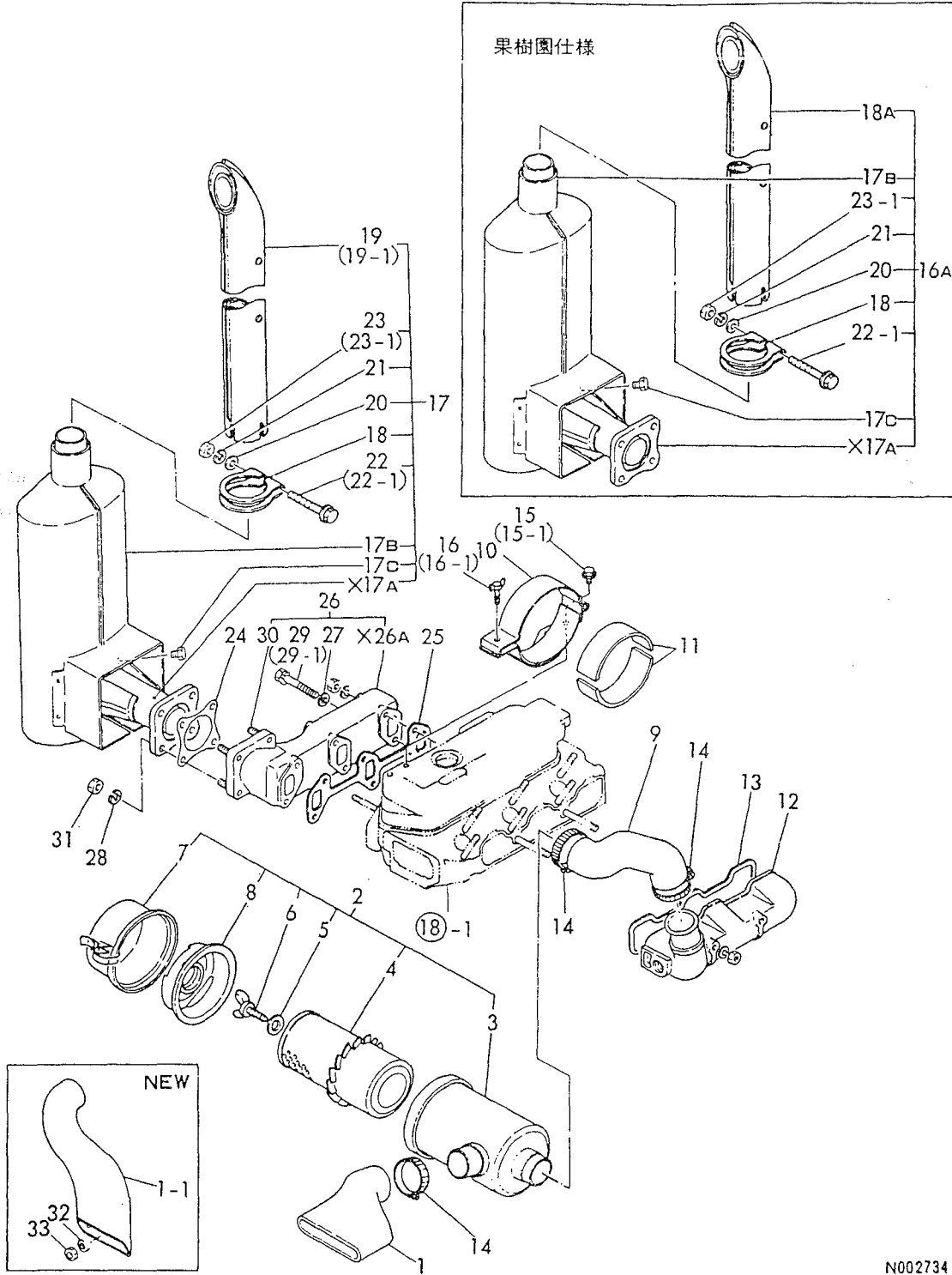
19. エアクリーナ・サイレンサ

(A)=3T72H-N  
(B)=  
(C)=  
(D)=

-----+  
1D10 I  
1D02) I  
-----+  
C-1464

タシ NO.	レハル 0	フヘンハンコウ	フヘン メイ	----コスウ---- (A)(B)(C)(D)	I	P	U	A	R
1	.	* 121465-12040	キユウキエンチヨウカン	1					1
1- 1	.	121465-12041 (A=EXXXXX )	キユウキエンチヨウカン	1			R		1
2	.	121465-12500	エアクリーナ-CMP	1					1
3	..	121465-12300	ケース シクミ	1					1
4	..	171022-12530	エレメント(エア-クリーナ)	1					1
5	..	124064-12690	ワツシヤ	1					1
6	..	124064-12680	クリーナ-チヨウホルト	1					1
7	..	121465-12660	タストハオン	1					1
8	..	124064-12670	ハツフルシクミ	1					1
9	.	121465-12550	キユウキカン	1					1
10	.	121465-12560	サホート(エアクリーナ)	1					1
11	.	121465-12570	コムシート(エアクリーナ)	2					1
12	.	121450-12700	キユウキマニホ-ルト	1					1
13	.	121450-12710	ハツキン(キユ-キマニホ-ルト)	1					1
14	.	23000-060000	ホ-スクリツフ° 60	3					5
15	.	* 26116-080122	ホルト 8X 12	2					10
15- 1	.	26106-080122 (A=EXXXXX )	ツハホルト 8X 12	2			N		1
16	.	* 26646-080252	チヨウホルト(オオ 8X25	1					2
16- 1	.	26646-080302 (A=EXXXXX )	チヨウホルト(オオ 8X30	1			N		
16A	.	121465-13495	サイレンサ- CMP	1					1 (A)
17	.	121465-13490	サイレンサ-CMP	1					1
17A	..	X 121465-13500 (A=EXXXXX )	サイレンサ	1			W		1
17B	..	121465-13550 (A=EXXXXX )	アンセツンカハ-	1			W		1
17C	..	26106-060082 (A=EXXXXX )	ツハホルト 6X 8	6			W		
18	..	121470-13580	クランフ°(サイレンサ)	1					1
18A	..	121454-13650	フンシユツコウ	1					1 (A)
19	..	121470-13650	フンシユツコウL=654	1					1
19- 1	..	121465-13650 (A=EXXXXX )	フンシユツコウ(サイレンサ)	1			S		1
20	..	22117-100000 (A=EXXXXX )	サカカネ(コマル 10	1			Z		10
21	..	22217-100000	ハネサカカネ 10	1					10
22	..	* 26116-100652	ホルト 10X 65	1					10
22- 1	..	26106-100652 (A=EXXXXX )	ツハホルト 10X 65	1			N		1
23	..	* 26716-100002	ナツト 10	1					10
23- 1	..	26706-100002 (A=EXXXXX )	ナツト 10	1			N		10
24	.	121450-13200	カスケツト(サイレンサ)	1					5
25	.	121450-13250	カスケツト(EXマニホ-ルト)	1					1
26	.	721465-13500	ハイキマニホ-ルトASY	1					1
26A	..	X 121465-13510 (A=EXXXXX )	ハイキマニホ-ルト	1			W		
27	..	22217-080000 (A=EXXXXX )	ハネサカカネ 8	4			Z		10
28	..	22217-080000	ハネサカカネ 8	4					10
29	..	* 26116-080582	ホルト 8X 58	4					10

# 19. エアクリーナ・サイレンサ



N002734

1 1  
1 (1  
+--  
NPC

3  
N  
2

3  
3  
3  
3

(A) 3  
2

-----+  
 1011 1  
 1002)1  
 -----+  
 C-1464

19. エアクリーナ・サイレンサ

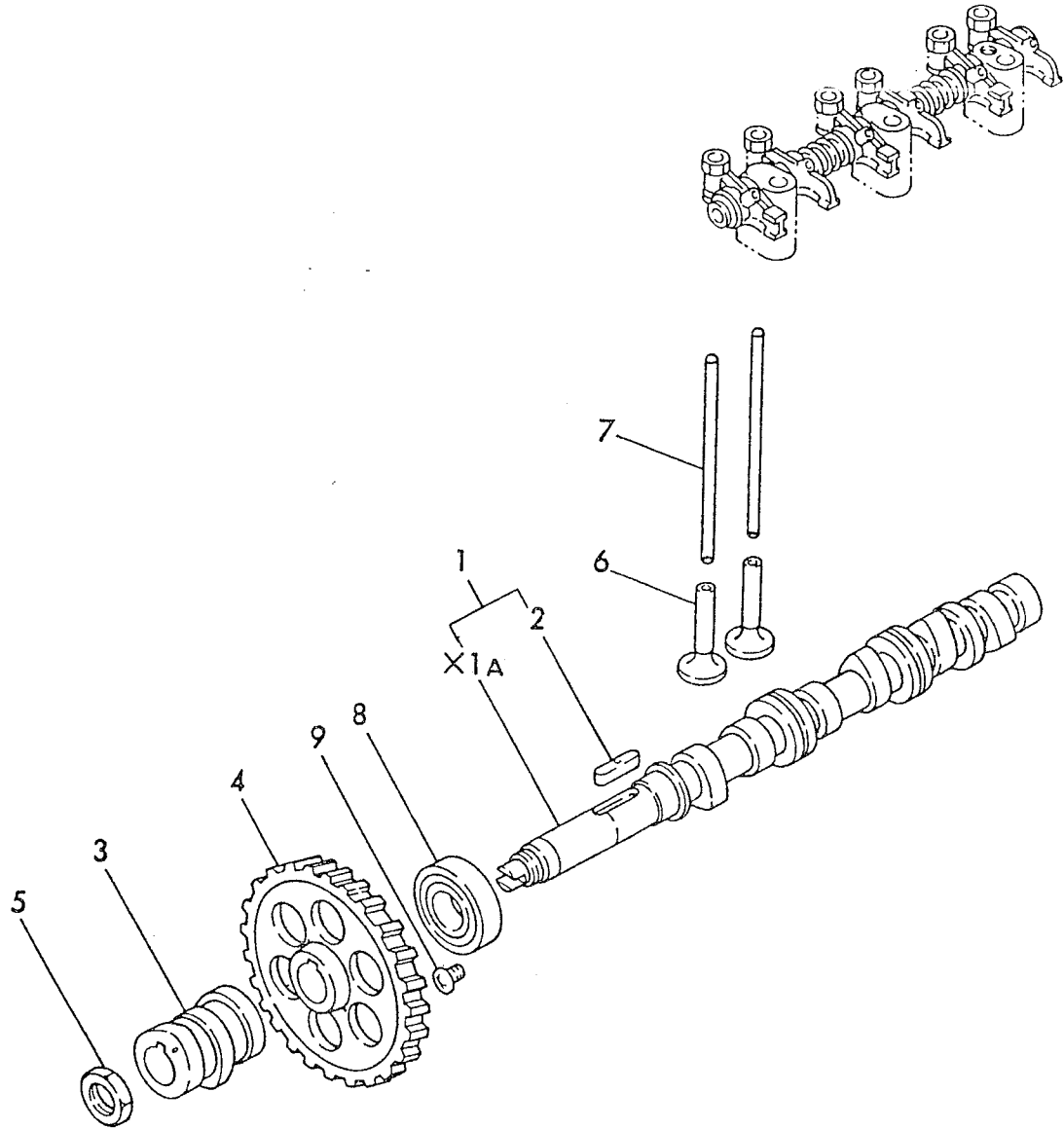
86.07.28  
 (A)=3T72H-N  
 (B)=  
 (C)=  
 (D)=

タシ NO.	レハル 0	フヒンハンコウ	フヒン メイ	----コ入ウ----				I	P/U	A	R
				(A)	(B)	(C)	(D)				
29-	1 ..	121465-13582 (A=EXXXXX )	ホルト 8X58	4				R		1	
30	..	26216-080222	ウエコミホルト 8X 22	4						10	
31	..	26716-080002	ナツト 8	4						10	
32	.	22137-060000 (A=EXXXXX )	サカネ(ミカキ) 6	1				W		10	
33	.	26716-060002 (A=EXXXXX )	ナツト 6	1				W		10	

-----+  
 Eコウ  
 A)ミタシNO.16Aオヒ18A ハ カシ11エンシヨウ ノ  
 ペンヨウフヒンテス  
 -----+



# 20. カム シャフト



N002735

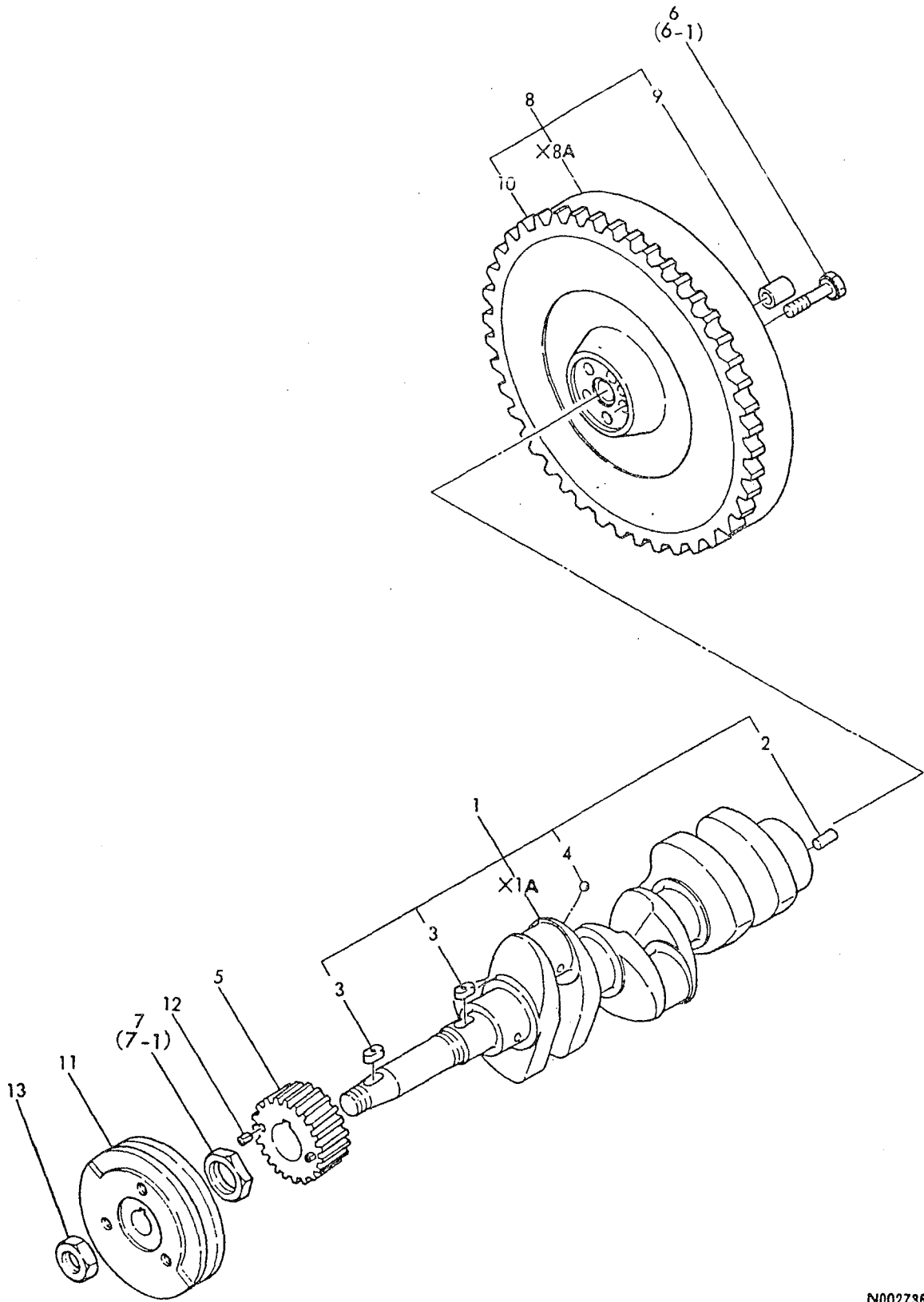
20. カム シャフト

(A)=3T72H-N  
 (B)=  
 (C)=  
 (D)=

-----+  
 1D12 I  
 1D02) I  
 -----+  
 C-1464

クシ NO.	レハル O	フヒンハソコウ	フヒン メイ	-----コソウ-----				I P/U A R
				(A)	(B)	(C)	(D)	
1	.	721450-14580	カムシャフトASY	1				1
1A	.. X	121450-14010 (A=EXXXXX )	カムシャフト	1			W	1
2	..	22512-070300	フエサキ- 7X30	1				1
3	.	121450-14090	FOカム	1				1
4	.	121450-14100	カムキヤ	1				1
5	.	121450-14120	ナツト(カムキヤ)	1				1
6	.	104200-14200	タハツト	6				1
7	.	121450-14400	フツシロツト	6				1
8	.	24101-062054	ハリアリンク 6205	1				1
9	.	26587-080102	ハイントコネシ (+アナ 8X10	1				10

# 21. クランクシャフト



N002736

+-  
1  
1  
+-  
NP  
=

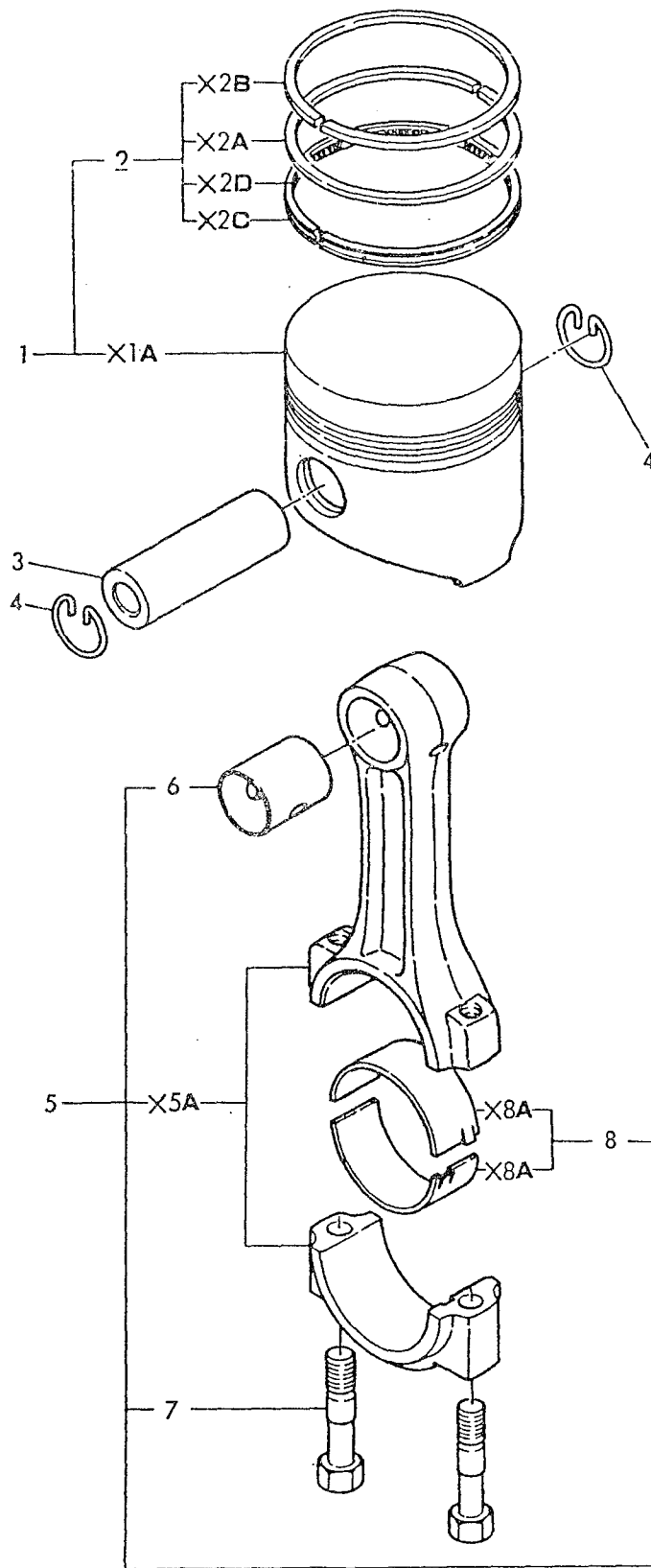
-----+  
 1D13 I  
 1D02) I  
 -----+  
 C-1464

## 21. クランクシャフト

86.07.28  
 (A)=3T72H-N  
 (B)=  
 (C)=  
 (D)=

クランクシャフト NO.	レベール	0	フ"ヒンハ"ンコ"ウ	フ"ヒン メイ	-----コ"ウ-----				I	P/U	A	R
					(A)	(B)	(C)	(D)				
1	.		721000-21701	クランクシャフトシクミ	1						1	
1A	..	X	121000-21011 (A=EXXXXXX )	クランクシャフト	1				W			
2	..		22313-080160	ハイコウピ"ン 8X16	1						1	
2- 1	..		22312-080160 (A=EXXXXXX )	ハイコウピ"ン 8X16	1				S		10	
3	..		22512-070180	フエサ"ーキ"ー 7X18	2						1	
4	..		24190-080001	コウキユウ 1/ 4	3						1	
5	.		121450-21200	クランクキ"ヤ	1						1	
6	.	*	105225-21500	ホ"ルト(フライホイ"ル)	5						1	
6- 1	.		105225-21501 (A=EXXXXXX )	ホ"ルト(フライホイ"ル)	5				R		1	
7	.		121450-21540	ナツト(クランクキ"ヤ)	1						1	
7- 1	.		121450-21541 (A=EXXXXXX )	ナツト(クランクシャフトキ"ヤ)	1				S		1	
8	.		121465-21590	フライホイ"ル CMP	1						1	
8A	..	X	121465-21400 (A=EXXXXXX )	フライホイ"ル	1				W			
9	..		124950-21230	フ"ツシユ(フライホイ"ル)	1						1	
10	..		124060-21600	リンク"キ"ヤ	1						1	
11	.		121450-21652	V-フ"ーリ"ー	1						1	
12	.		22351-040008	スフ"リンク"ピ"ン 4.0AX 8	2						10	
13	.		26776-180002	トメナツト(ホソ 18	1						10	

22. ピストン・コネクティングロッド



N002737

ト  
リ  
コ  
ト  
NP  
ミ

-----+  
 D14 I  
 D02) I  
 -----+  
 -1464

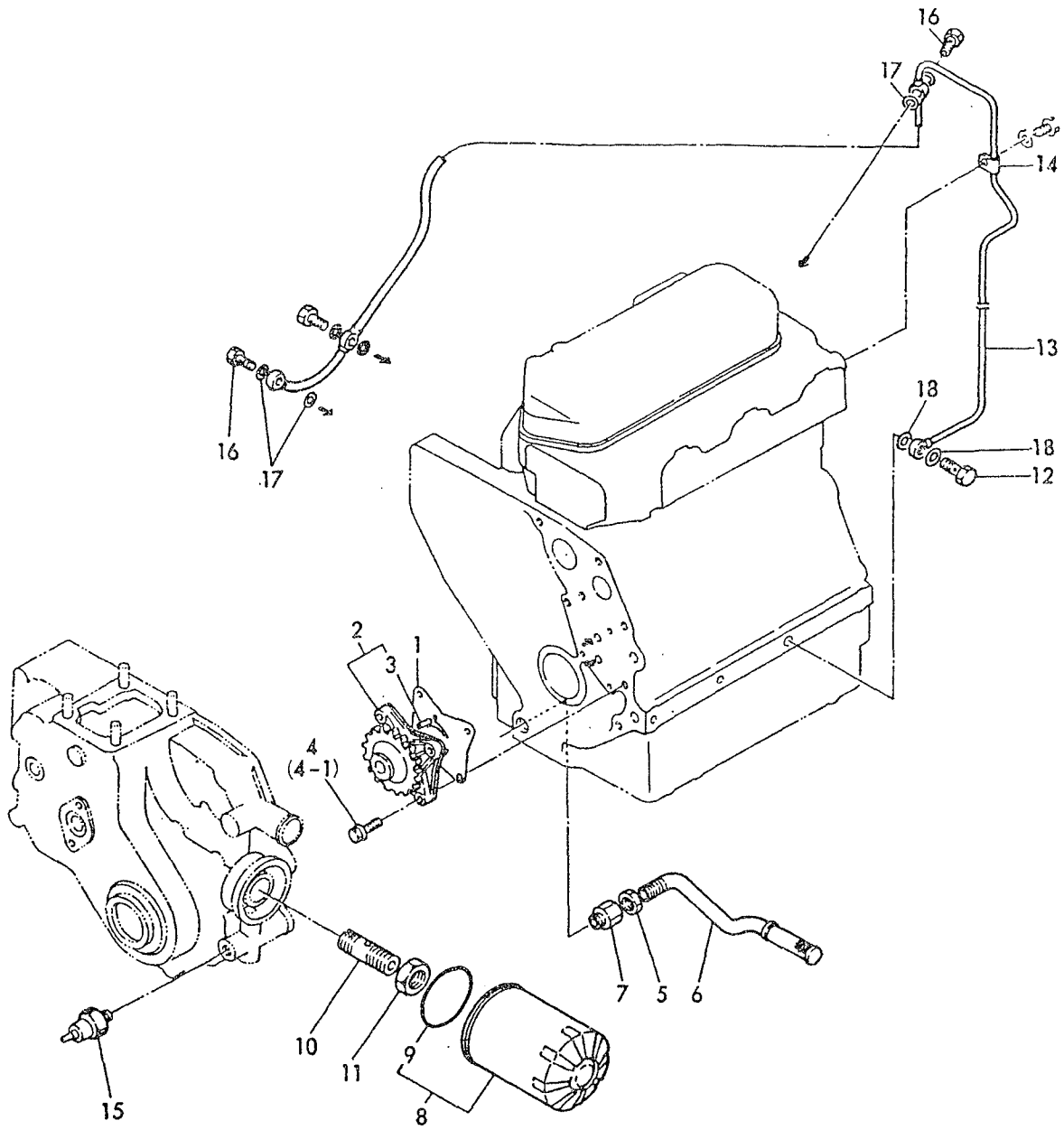
## 22. ピストン・コネクティングロッド

86.07.28

(A)=3T72H-N  
 (B)=  
 (C)=  
 (D)=

P/N NO.	レベ 0	フ コ	フ メ	-----コ (A)(B)(C)(D)				I P/U	A R
				(A)	(B)	(C)	(D)		
1	.		121450-22091	ピ COMP	3			1	
1A	..	X	121450-22021 (A=EXXXXX )	ピ )	3		W		
2	..		721450-22500	ピ シ	3			1	
2A	...	X	121450-22100 (A=EXXXXX )	ピ 2	3		W		
2B	...	X	121450-22110 (A=EXXXXX )	ピ 1	3		W		
2C	...	X	121450-22200 (A=EXXXXX )	油 )	3		W		
2D	...	X	121450-22210 (A=EXXXXX )	コ )	3		W		
3	.		105225-22300	ピ ン	3			1	
4	.		105225-22400	サ ン	6			10	
5	.		705311-23100	コ シ	3			1	
5A	..	X	105225-23010 (A=EXXXXX )	コ )	3		W		
6	..		105225-23100	10522523180	3			1	
7	..		105225-23200	ロ ト	6			2	
8	..		705311-23600	ク セ	3			1	
8A	...		105311-23300 (A=EXXXXX )	ク )	6		W	1	

# 23. 潤滑油系統



N002738

23. 潤 滑 油 系 統

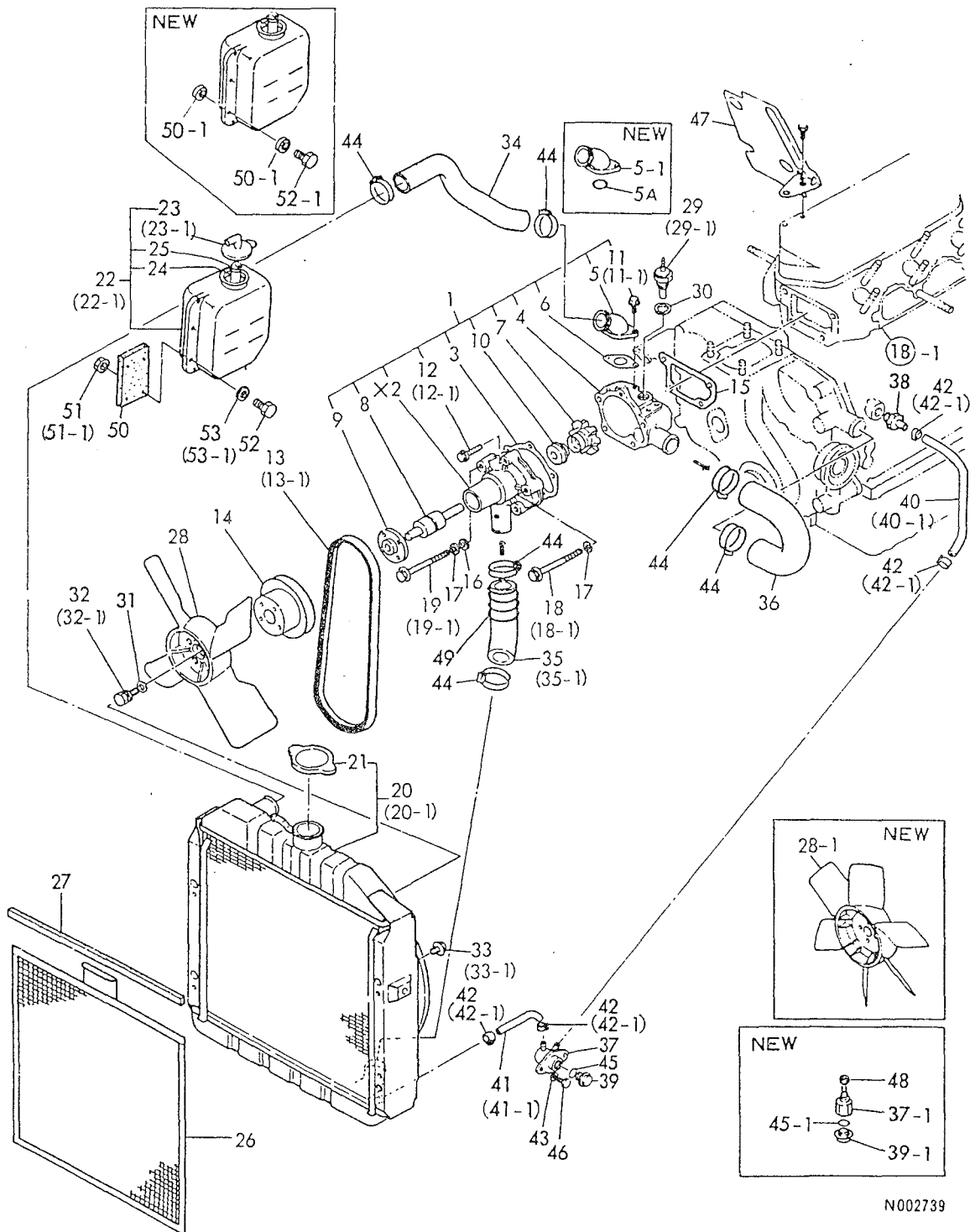
(A)=3T72H-N  
 (B)=  
 (C)=  
 (D)=

-----+  
 1D15 I  
 1D02) I  
 -----+  
 C-1464

No.	カシ	レハル 0	フヒンハソコウ	フヒン メイ	-----コ入ウ----- I P/U A R			
					(A)	(B)	(C)	(D)
1	.		121450-32021	LOホソフ°ハツキン(3ツアナ)	1			1
2	.		129350-32090	LO-ホソフ° CMP	1			1
3	..		121450-32050	ハイコウヒソ(LOホソフ°)	1			1
4	.	*	26012-060222	ホソルト(コマル 6X 22	3			10
4- 1	.		26013-060222	ホソルト(ハソネ 6X 22	3		N	10
			(A=EXXXXX )					
5	.		124450-35070	シメツケナツト(PF1/4)	1			1
6	.		121465-35090	キユウニユカン CMP(LO)	1			1
7	.		121150-35100	LOキユウニユカントリツケカナク	1			1
8	.		124450-35100	オイルフィルター	1			1
9	..		124450-35110	オリソク(LOコシキ)	1			5
10	.		124085-35300	アツリヨク チヨウセイハソソ シクミ	1			1
11	.		124085-35350	ナツト	1			1
12	.		124160-39140	カンツキテホソルト	1			1
13	.		121450-39201	LOハソフ° 85X195X440	1			1
14	.		124450-39240	クランフ°	1			1
15	.		124160-39450	ユアツスイツチ 0.5KG キソホソシ	1			1
16	.		124550-59820	カンツキテホソルト	3			1
17	.		23414-080000	ハソツキン(マル 8	6			10
18	.		23414-100000	ハソツキン(マル 10	2			10



# 24. 冷 却 水 系 統



N002739

24. 冷 却 水 系 統

(A)=3T72H-N  
(B)=  
(C)=  
(D)=

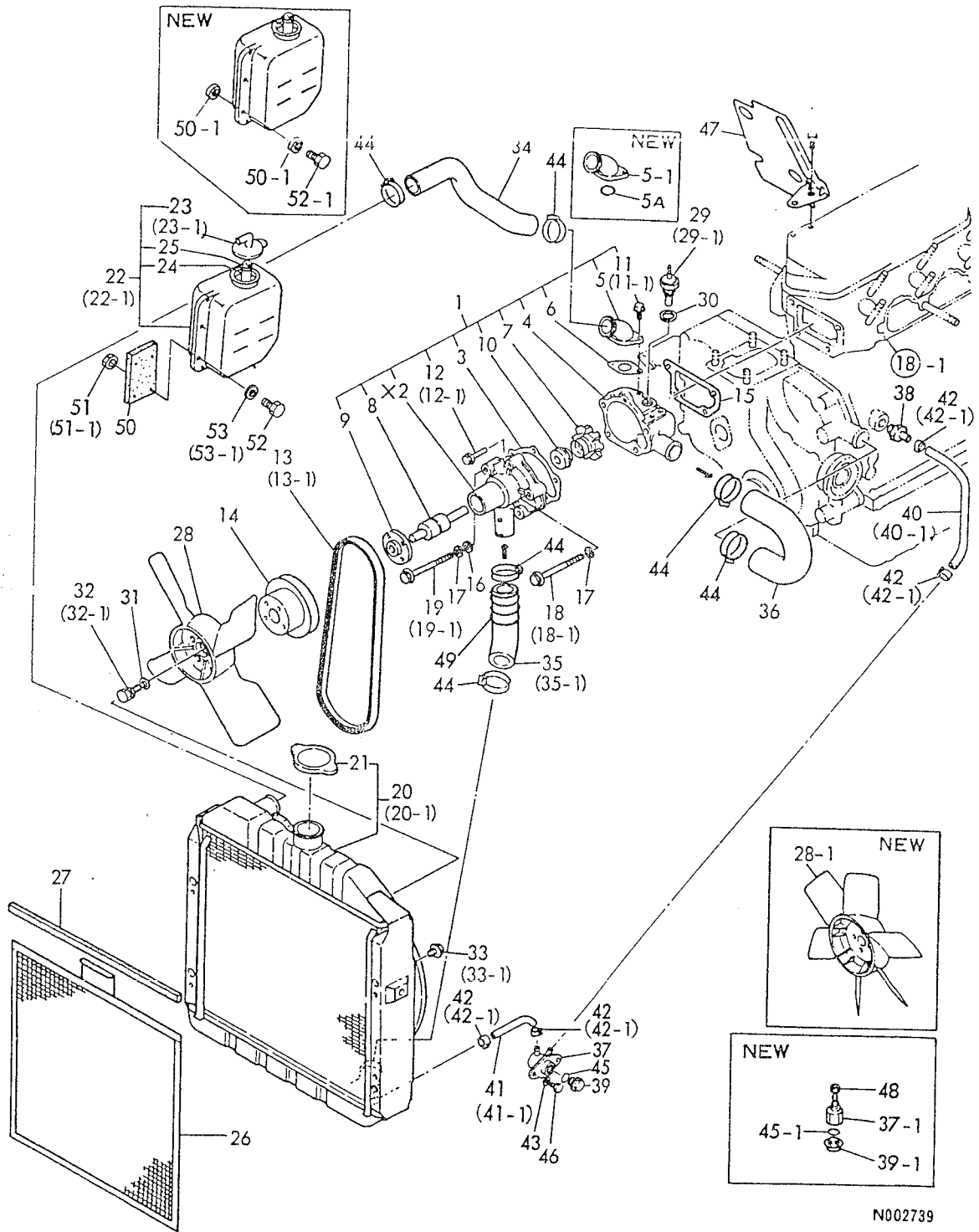
-----+  
D16 I  
D02) I  
-----+  
-1464

No.	レハトル 0	フンバコンコウ	フン メイ	-----コウ----- I P/U A R			
				(A)	(B)	(C)	(D)
1	.	121465-42010	レイヤクスイポンフ°CMP	1			1
2	..	X 129350-42030	ホントイ(CWポンフ°)	1			1
3	..	121450-42050	ハツキン(CW-Pホントイ)	1			1
4	..	121465-42120	トリツケタ"イ(CWポンフ°)	1			1
5	..	121465-42130	ツキッテ	1			1
5- 1	..	121465-42131	ツキッテ	1		S	
		(A=EXXXXX )					
5A	..	24341-000280	オリク" 1A S 28	1		W	
		(A=EXXXXX )					
6	..	121465-42140	ハツキン(ツキッテ)	1		Z	1
		(A=EXXXXX )					
7	..	129350-42200	インペラ	1			1
8	..	121450-42240	インペラ シャフト (ハ"アリク")	1			1
9	..	121450-42260	V フ°-リー ヨウ フランシ"	1			1
10	..	121450-42310	メカニカル シール	1			1
11	..	* 26011-060162	ホ"ルト(ヒラ 6X 16	2			10
11- 1	..	26106-060142	ツハ"ホ"ルト 6X 14	2		N	1
		(A=EXXXXX )					
12	..	* 26011-060352	ホ"ルト(ヒラ 6X 35	1			10
12- 1	..	26014-060352	ホ"ルト(ヒラ+ハ"ネ 6X 35	1		N	10
		(A=EXXXXX )					
13	.	* 121023-42290	V"ルト AX33	1			1
13- 1	.	129350-42290	V"ルト(A:33.5インチ)	1		N	1
		(A=EXXXXX )					
14	.	121450-42350	Vフ°-リ(CWポンフ°)	1			1
15	.	121450-44410	ハツキン(CW-Pトリツケタ"イ)	1			1
16	.	22117-080000	サ"カ"ネ(コマル 8	3		Z	10
		(A=EXXXXX )					
17	.	22217-080000	ハ"ネサ"カ"ネ 8	4		Z	10
		(A=EXXXXX )					
18	.	* 26116-080852	ホ"ルト 8X 85	3			10
18- 1	.	26106-080822	ツハ"ホ"ルト 8X 82	3		N	1
		(A=EXXXXX )					
19	.	* 26116-080902	ホ"ルト 8X 90	1			10
19- 1	.	26106-080872	ツハ"ホ"ルト 8X 87	1		N	1
		(A=EXXXXX )					
20	.	* 121465-44500	ラシ"エ-タ-	1			1
20- 1	.	121465-44501	ラシ"エ-タ	1		R	1
		(A=EXXXXX )					
21	..	124450-44590	キャツフ° (ラシ"エ-タ	1			1
22	.	* 121468-44510	サフ"タンクCMP	1			1
22- 1	.	121468-44511	サフ"タンクCMP	1		N	1
		(A=EXXXXX )					
23	..	121450-44530	キャツフ°(サフ"タンク)	1			1
23- 1	..	121450-44531	キャツフ°	1		S	1
		(A=EXXXXX )					
24	..	23065-070130	ヒ"ニールハ°イフ° 7X 130	1			1
25	..	124450-44560	ハ°イフ°オサエ	1			1
26	.	121465-44580	ホ"ウシ"ンアミ	1			1
27	.	121454-44590	ウレタンフオー-ム	1			1
28	.	* 121450-44740	フアンフ"レート"	1			1
28- 1	.	121465-44740	フアンフ"レート"	1		N	1
		(A=EXXXXX )					
29	.	121250-44901	オント"スイツチ(110ト")	1			1

\*\* ツツク \*\*

N002739

# 24. 冷 却 水 系 統



N002739

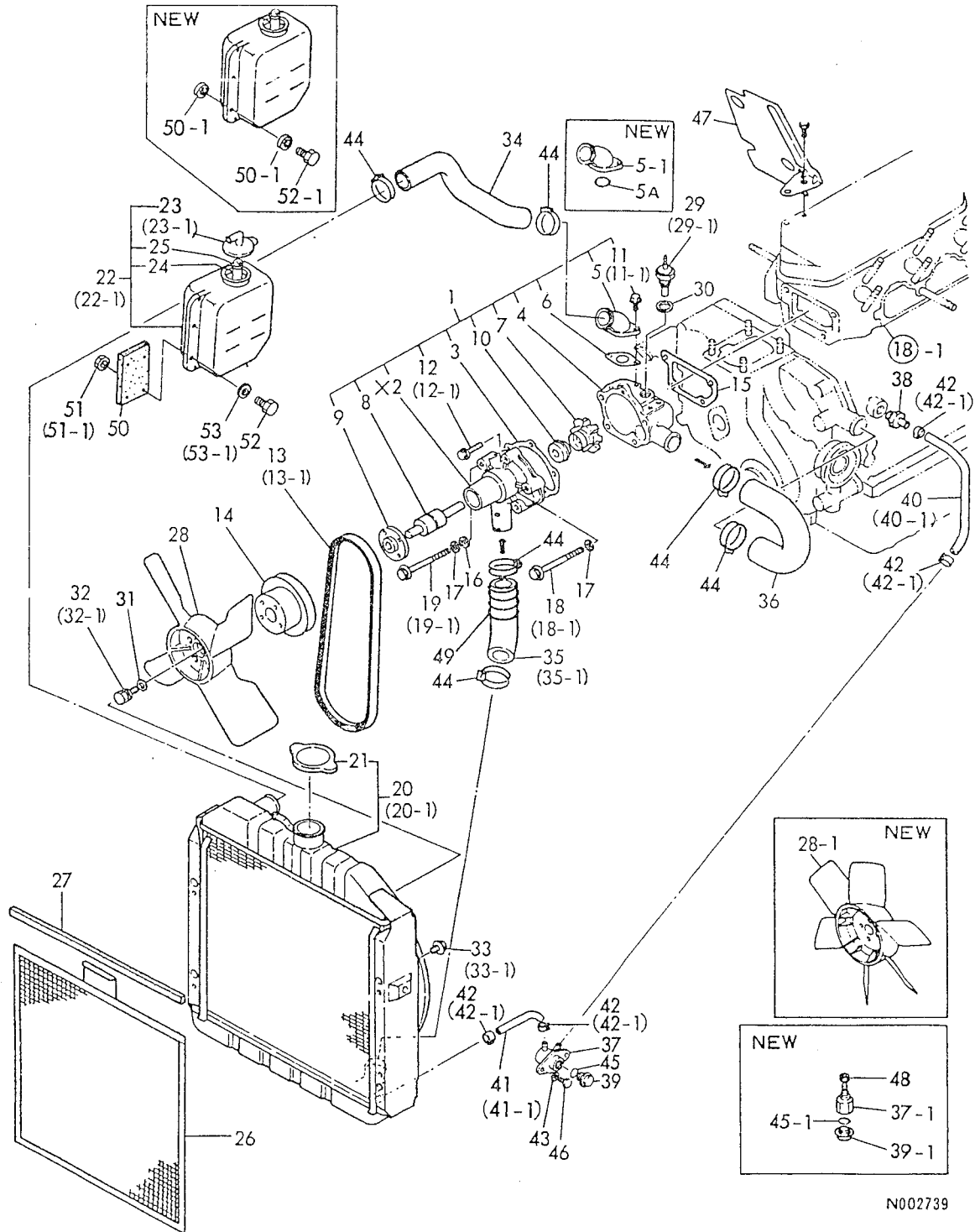
24. 冷 却 水 系 統

(A)=3T72H-N  
(B)=  
(C)=  
(D)=

-----+  
1E01 1  
1D02)1  
-----+  
C-1464

NO.	シリアル	フロンポンク	フロン	-----コスウ-----				I	P/U	A	R
				(A)	(B)	(C)	(D)				
29- 1	.	121470-44900 (A=EXXXXX )	スイオンケンシツキ(サーミスタシキ)	1				S	1		
30	.	124465-44950	ハツキン16	1					1		
31	.	22137-060000	サッカネ(ミカキ 6)	4					10		
32	.	* 26116-060162	ホルト 6X 16	4					10		
32- 1	.	26014-060162 (A=EXXXXX )	ホルト(ヒラ+ハネ 6X 16)	4				N	10		
33	.	* 26116-080122	ホルト 8X 12	4					10		
33- 1	.	26106-080122 (A=EXXXXX )	ツハホルト 8X 12	4				N	1		
34	.	121465-49010	レイヤクスイハ°17°(A)	1					1		
35	.	121465-49020	レイヤクスイハ°17°(B)	1					1		
36	.	121450-49030	CWハ°17°(C)CWP-フ°ロツク	1					1		
37	.	121450-49100	サンホ°ウコツクホンタイ	1					1		
37- 1	.	129350-49130 (A=EXXXXX )	ト°レン コツク ホ°テ°イ	1				S	1		
38	.	121550-49111	シ°ヨイント PT1/4	1					1		
39	.	121250-49121	フ°ラク°(6カクアタマツキ)	1					1		
39- 1	.	129350-49120 (A=EXXXXX )	ト°レン コツク フ°ラク°	1				S	1		
40	.	121450-49150	ミス°ヌキハ°17°A 8/13X125	1					1		
40- 1	.	121465-49150 (A=EXXXXX )	ミス°ヌキハ°17°(A)	1				S	1		
41	.	121450-49160	ハ°17°12125049160^	1					1		
41- 1	.	121465-49160 (A=EXXXXX )	ミス°ヌキハ°17°(B)	1				S	1		
42	.	124766-59050	ハ°17°ハ°ント°	4					5		
42- 1	.	23080-013000 (A=EXXXXX )	ホ°スクランフ° 13	4				S	1		
43	.	22217-080000 (A=EXXXXX )	ハ°ネサ°カ°ネ 8	2				Z	10		
44	.	23010-038000	ホ°スハ°ント° 38	6					1		
45	.	24311-000160	オリ°ク° 1A P 16.0	1					10		
45- 1	.	24311-000120 (A=EXXXXX )	オリ°ク° P-12	1				S	10		
46	.	26116-080142 (A=EXXXXX )	ホルト 8X 14	2				Z	10		
47	.	121465-44990 (A=EXXXXX )	シヤ°イハ°ン	1				W	1		
48	.	26696-100002 (A=EXXXXX )	トメナツト(ホソ 10)	1				W	10		
49	.	194630-05410 (A=EXXXXX )	CW-T スフ°オリ°ク°	1				W	1		
50	.	194630-05310 (A=EXXXXX )	コ°ム(サフ°タンクトリツケ)	1				W			
50- 1	.	194208-05310 (A=EXXXXX )	ホ°ウシ°ンコ°ム 6X5X20	4				S	1		
51	.	26716-060002 (A=EXXXXX )	ナツト 6	2				W	10		
51- 1	.	26716-060002 (A=EXXXXX )	ナツト 6	2				Z	10		
52	.	26013-060162 (A=EXXXXX )	ホルト(ハ°ネ 6X 16)	2				W	10		

# 24. 冷 却 水 系 統



N002739

86.07.28

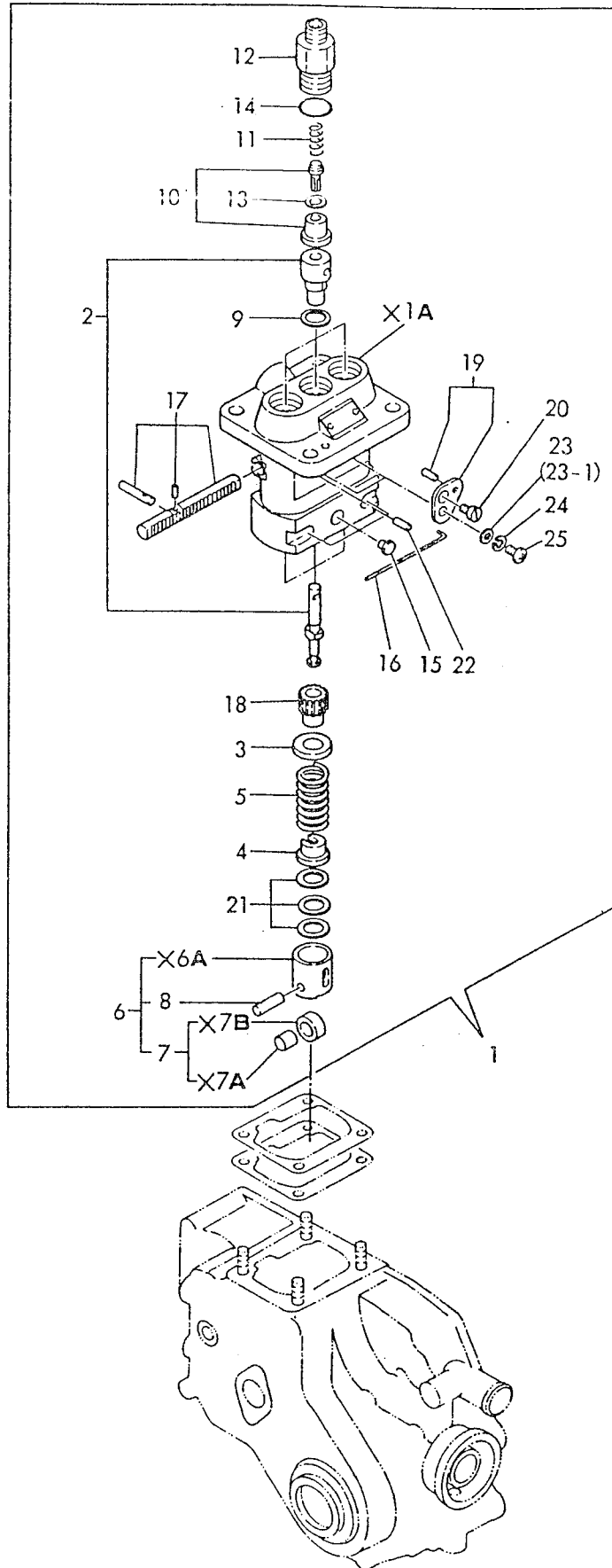
# 24. 冷却水系統

(A)=3T72H-N  
(B)=  
(C)=  
(D)=

-----+  
E02 1  
D02) 1  
-----+  
-1464

シ	レベル	0	フ	フ	フ	-----コスウ-----				I	P/U	A	R
						(A)	(B)	(C)	(D)				
0.													
2-	1	.	26013-060302	ホルト(ハネ	6X 30	2				S	10		
			(A=EXXXXX	)									
3	.		22137-060000	サカネ(ミカキ	6	2				W	10		
			(A=EXXXXX	)									

# 25. 燃料噴射ポンプ



N002740

## 25. 燃料噴射ポンプ

(A)=3T72H-N

(B)=

(C)=

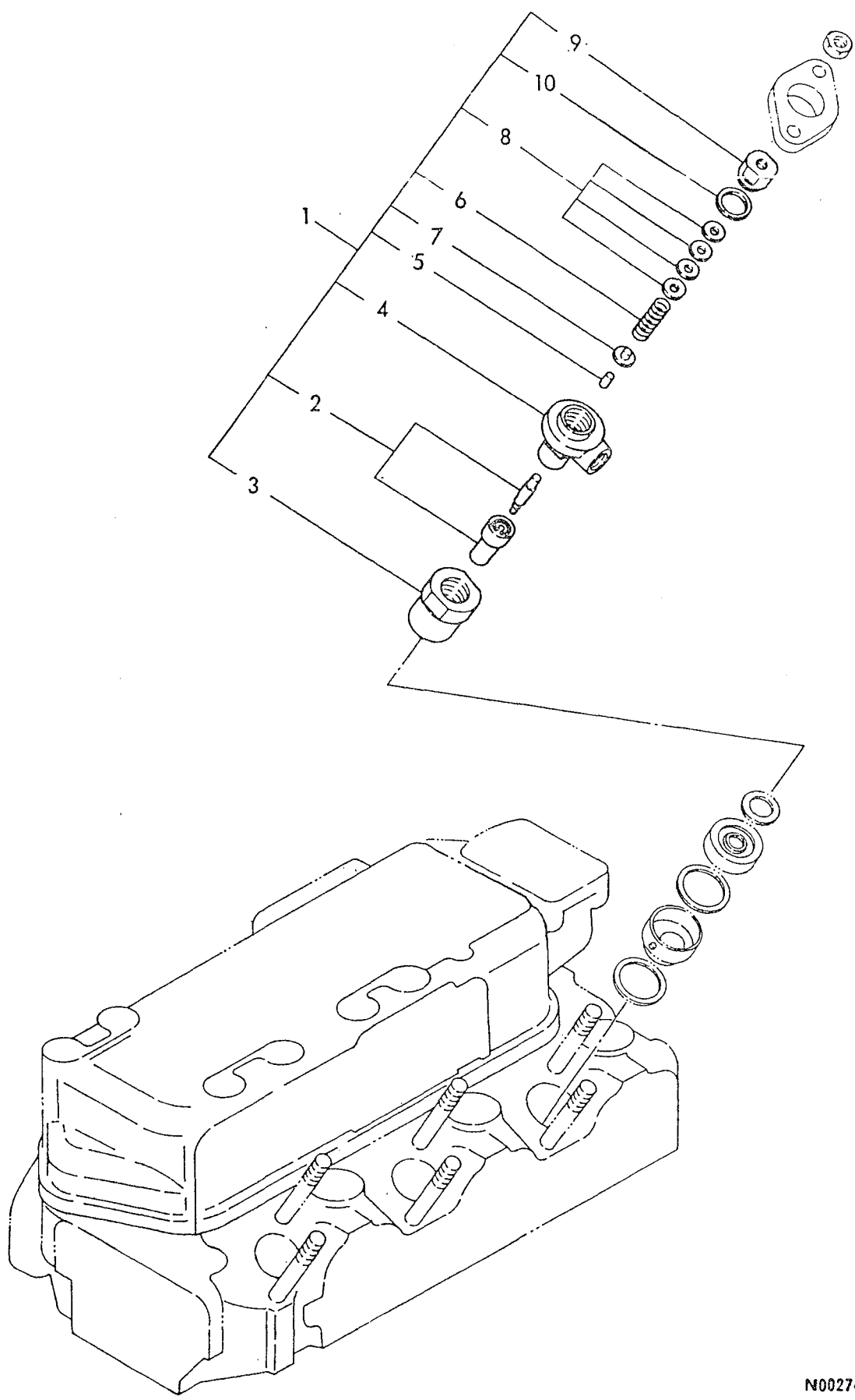
(D)=

 +-----+  
 1E03 I  
 (1D02) I  
 +-----+  
 PC-1464

NO.	ミタツシ レハル O	フヘンハツンコウ	フヘン メイ	-----コ入ウ-----				I P/U A R
				(A)	(B)	(C)	(D)	
1	.	721461-51700	FOフンシヤホンフ°(シクミ)	1				1
1A	.. X	121450-51010 (A=EXXXXX )	ホンタイ(FOフンシヤ P	1			W	
2	..	124950-51100	フ°ランシヤCOMP	3				1
3	..	174307-51170	フ°ランシヤ-SPウケカ"ネ	3				1
4	..	174307-51181	フ°ランシヤ-SPカフ"ウケカ"ネ	3				1
5	..	124950-51190	フ°ランシヤスフ°リンク"	3				1
6	..	724550-51520	フ°ランシヤカ"イト"シクミ	3				1
6A	... X	124550-51200 (A=EXXXXX )	フ°ランシヤカ"イト"	3			W	
7	...	711100-51540	ローラ-(ウチ.ソト)セツト	3				1
7A	....X	111100-51210 (A=EXXXXX )	ローラ-(ウチカ"ワ)2F7ケン	3			W	
7B	....X	111100-51220 (A=EXXXXX )	ローラ-(ソトカ"ワ)2F7ケン	3			W	
8	...	174100-54120	ローラ-ヒオン	3				1
9	..	124950-51270	ハ°ツキン	3				1
10	..	124060-51300	テ"リヘ"リハ"ルフ"	3				1
11	..	124550-51320	スフ°リンク"	3				1
12	..	124550-51341	ホルタ"(テ"リヘ"リハ"ルフ")L43	3				1
13	..	124550-51350	ハ°ツキン	3				10
14	..	124550-51370	リンク"	3				10
15	..	124950-51450	カ"イト"ヒ°-ス	3				1
16	..	121150-51460	フ°ランシヤカ"イト"トメヒオン	1				1
17	..	121450-51500	FOラツクCOMP	1				1
18	..	124950-51510	ヒ°ニオン	3				1
19	..	124950-51640	FOチヨウセイハ"ンCOMP	2				1
20	..	103854-51660	セイケ"ンネシ"	2				1
21	..	174307-51700	シム	3				1
22	..	103854-51251	マワリト"メヒオン	1				1
23	.. *	22131-050000	サ"カ"ネ(ミカ"キ 5	2				10
23- 1	..	22117-050000 (A=EXXXXX )	サ"カ"ネ(コマル 5	2			N	10
24	..	22217-050000	ハ"ネサ"カ"ネ 5	2				10
25	..	26587-050102	ハ"イント"ネシ"(+アナ 5X10	2				10



# 26. 燃 料 噴 射 弁



N002741

86.07.28

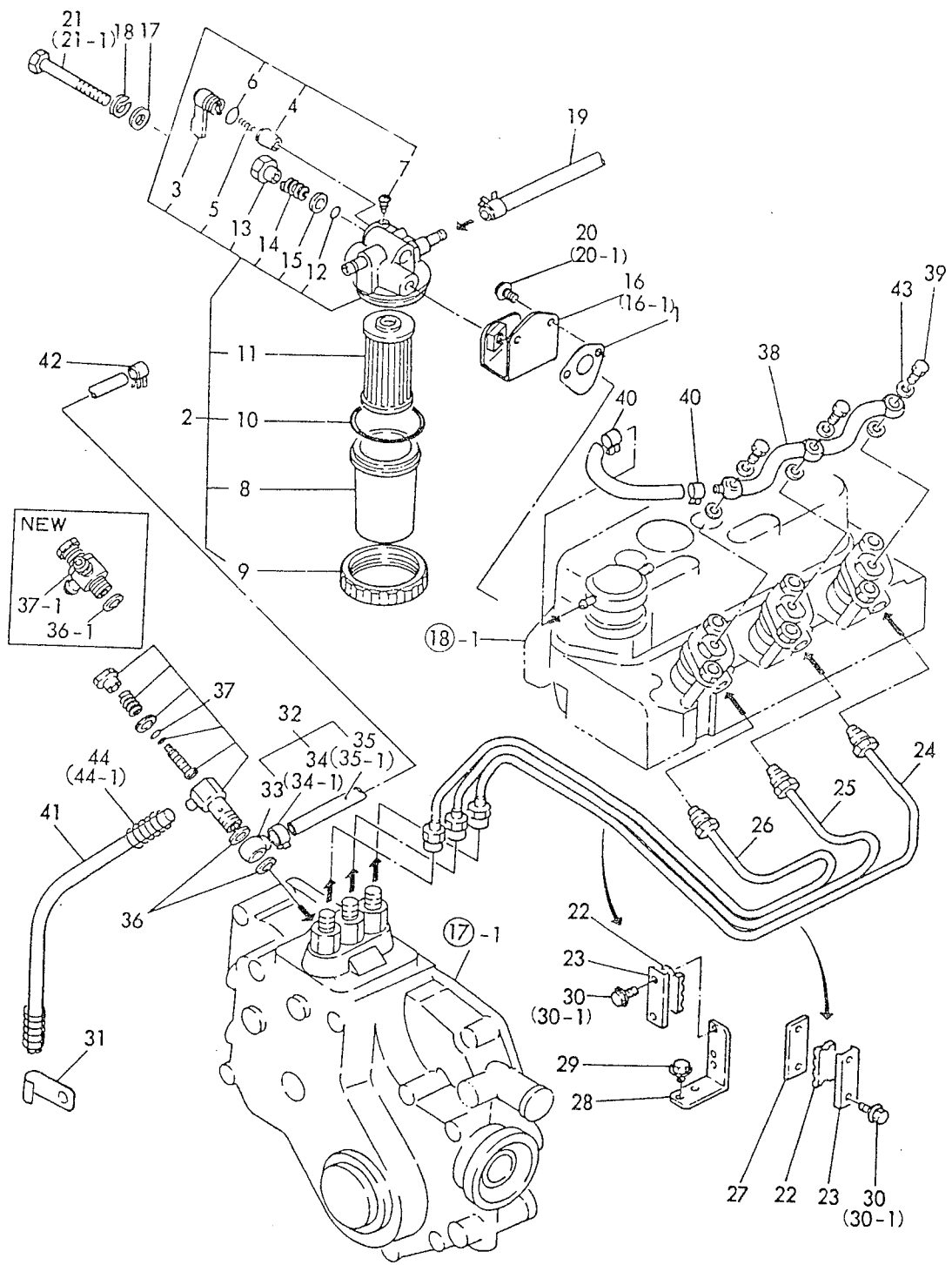
26. 燃 料 噴 射 弁

(A)=3T72H-N  
 (B)=  
 (C)=  
 (D)=

-----+  
 E04 I  
 D02) I  
 -----+  
 C-1464

No.	シ	レヘル 0	フヘンハツコウ	フヘン メイ	-----コ入ウ----- I P/U A R			
					(A)	(B)	(C)	(D)
1	.		724950-53100	F0フンシヤヘン(シクミ)	3			1
2	..		124770-53000	ニートル	3			1
3	..		101147-53080	ケースナツト	3			1
4	..		103854-53100	ネリヨウヘンホンタイ	3			1
5	..		113200-53110	インタースピントル	3			5
6	..		103854-53120	ノスルスフリンク	3			10
7	..		113200-53120	F0ヘンSPウケ(SCEカッタケンヨウ	3			5
8	..		110250-53150	FVSPチヨウセイハツ2W90ケンヨウ	3			10
9	..		103854-53180	ネリヨウヘンスフリンクオサエ	3			1
10	..		172100-53200	FVSPヒツPK	3			10

# 27. 燃 料 油 系 統



N002742

27. 燃 料 油 系 統

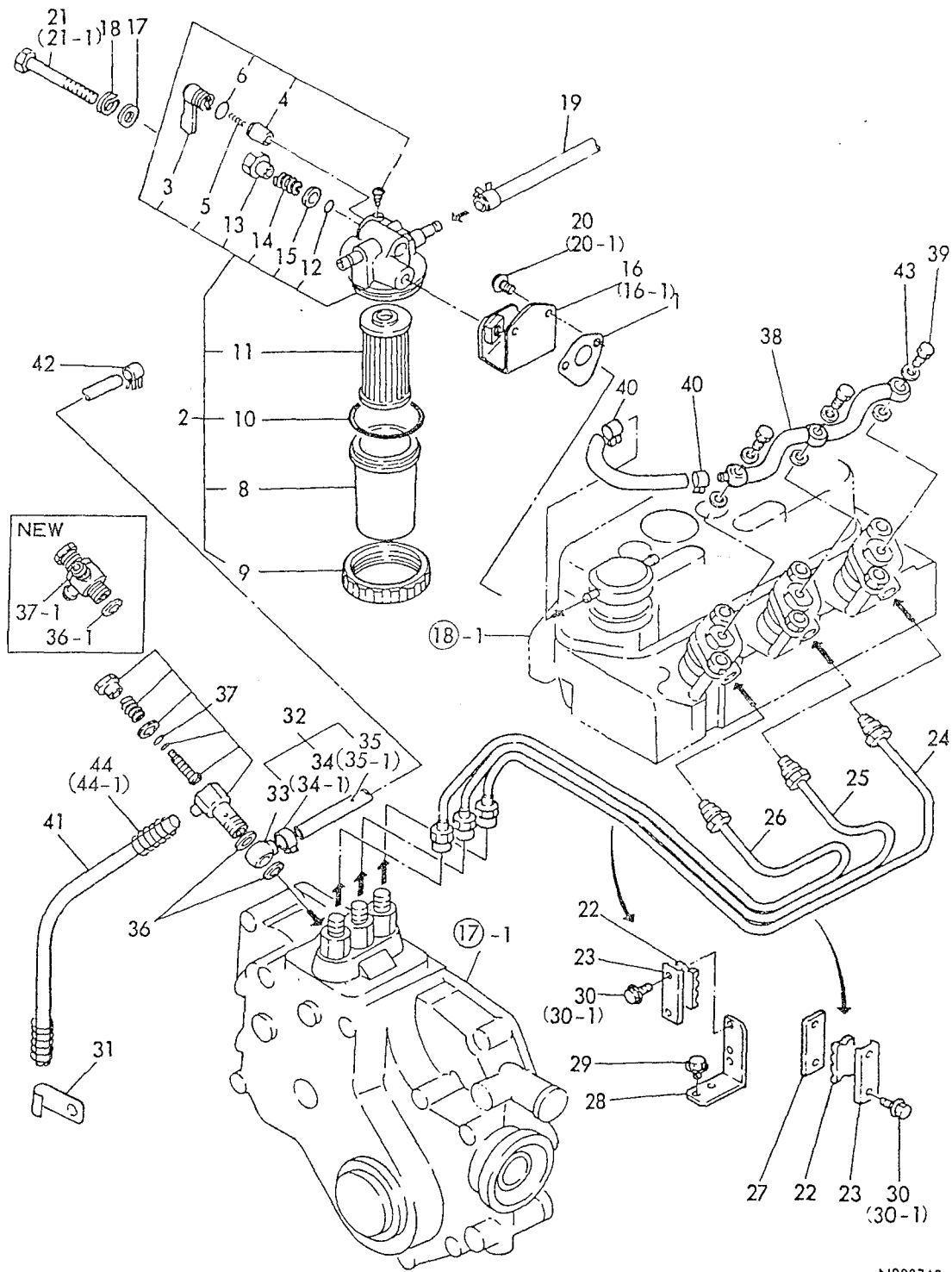
(A)=3T72H-N  
(B)=  
(C)=  
(D)=

-----+  
E05 I  
D02) I  
-----+  
C-1464

No.	レハル 0	フヒンハンコウ	フヒン メイ	----コウ----- I P/U A R			
				(A)	(B)	(C)	(D)
1	.	121520-01850	ハツキン (フイートホッフ)	1			5
2	.	121467-55600	FOコシキ CMP	1			1
3	..	104200-55341	FOコックハント	1			1
4	..	104200-55321	テハハハル	1			1
5	..	104200-55330	FOコックヨウSP	1			1
6	..	24311-240100	オリク 1A P 10A	1			10
7	..	104200-55750	トメシ	1			1
8	..	124064-55510	コシキカツ	1			1
9	..	110250-55610	FOコシキオオシメツケ	1			5
10	..	102103-55520	PK (FOロカタイ)	1			1
11	..	104500-55710	FOエレメント	1			1
12	..	24311-000040	オリク 1A P 4.0	2			10
13	..	129350-55810	オシホタン	1			1
14	..	129350-55820	スフオリク (エアヌキ)	1			1
15	..	129350-55830	オリク オサエ	1			1
16	.	* 121465-55610	トリツケタ (FOコシキ)	1			1
16- 1	.	121465-55611	トリツケタ (FOコシキ)	1		N	1
		(A=EXXXXX)					
17	.	22117-080000	サカネ (コマル 8)	1		Z	10
		(A=EXXXXX)					
18	.	22217-080000	ハネサカネ 8	1		Z	10
		(A=EXXXXX)					
19	.	23061-060350	ヒニルハーフ 6X 300	1			20
20	.	* 26116-060162	ホルト 6X 16	2			10
20- 1	.	26106-060162	ツハホルト 6X 16	2		N	1
		(A=EXXXXX)					
21	.	* 26116-080652	ホルト 8X 65	1			10
21- 1	.	26106-080652	ツハホルト 8X 65	1		N	1
		(A=EXXXXX)					
22	.	123325-59100	フレツメ	2			1
23	.	123325-59110	フレツメカハ	2			1
24	.	121465-59810	FOタンクフンシヤ CMP	1			1
25	.	121465-59820	FOタンクフンシヤ CMP	1			1
26	.	121465-59830	FOタンクフンシヤ CMP	1			1
27	.	121450-59850	フレツメタ (A)	1			1
28	.	121250-59860	コウアツカンフレツメ (B)	1			1
29	.	26116-060102	ホルト 6X 10	2			10
30	.	* 26116-060162	ホルト 6X 16	4			10
30- 1	.	121465-59950	ホルト 6X 16	4		N	1
		(A=EXXXXX)					
31	.	124160-01650	クランフ (フルサハーフヨウ)	1			1
32	.	121462-59011	FOハーフCOMP (コシキホッフ)	1			1
33	..	101304-59020	カタクチカンセツ	1		Z	1
		(A=EXXXXX)					
34	..	124766-58050	124766-59050	1			1
34- 1	..	124766-59050	ハーフハント	1		S	5
		(A=EXXXXX)					
35	..	121462-59080	12146259010	1			1
35- 1	..	121465-59080	FO-T (コシキホッフ)	1		N	
		(A=EXXXXX)					
36	.	104200-59170	カンツキチホルトハツキン	2			10
36- 1	.	104200-59170	カンツキチホルトハツキン	1		K	
		(A=EXXXXX)					
37	.	129350-59190	ホルシヨイントホルトCMP	1			1

\*\* ツツク \*\*

# 27. 燃料油系統



N002742

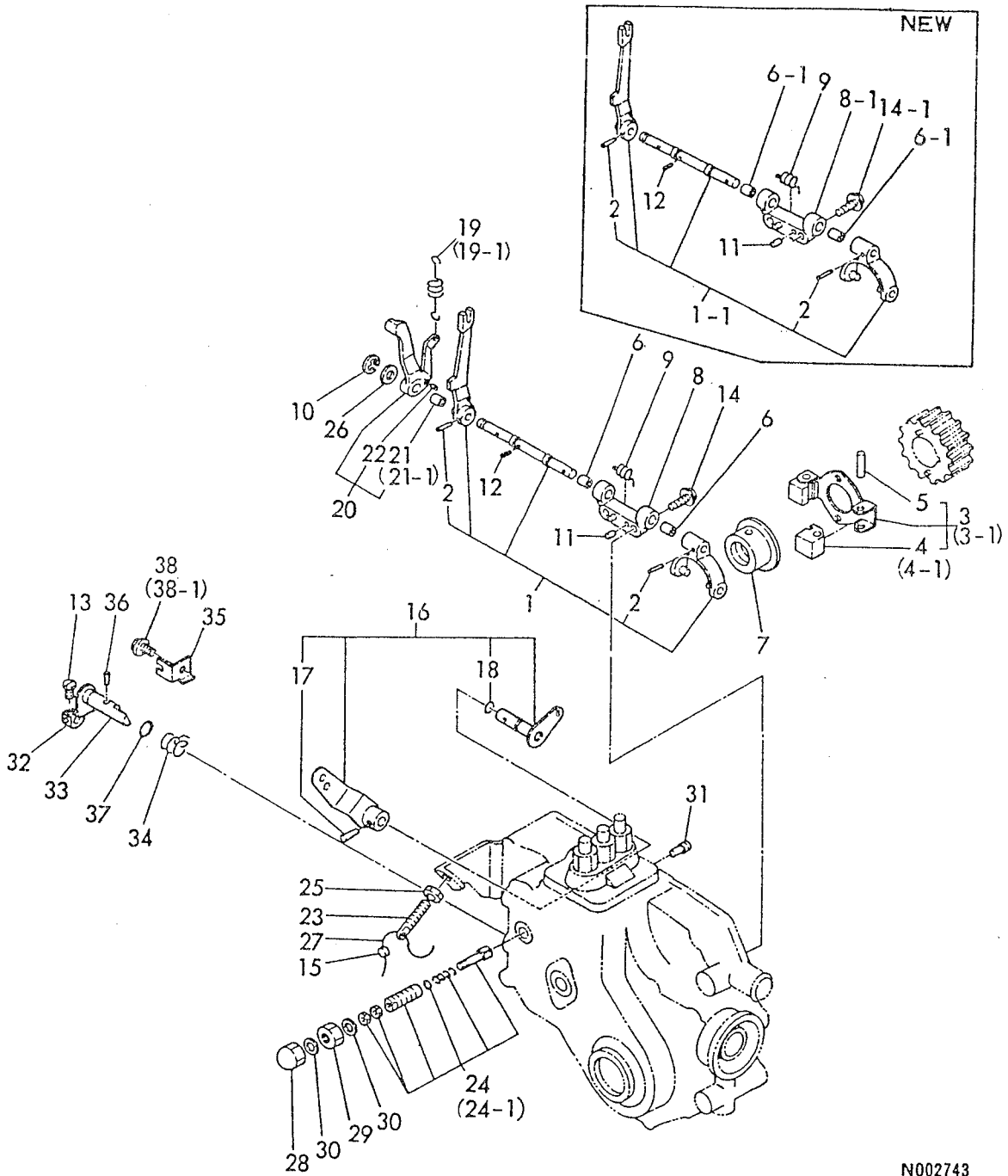
-----+  
 1E06 I  
 1D02) I  
 -----+  
 C-1464

## 27. 燃 料 油 系 統

86.07.28  
 (A)=3T72H-N  
 (B)=  
 (C)=  
 (D)=

クシ NO.	レベル 0	フ"ヒンハ"ンコ"ウ	フ"ヒン メイ	----コ"ウ---- (A)(B)(C)(D)	I P/U A R
37- 1 .		129155-59190 (A=EXXXXX )	カンツキ"テホルト CMP	1	S
38 .		121450-59501	FOモト"シカン CMP	1	1
39 .		101147-59810	カンセツシ"ホルト	3	10
40 .		124060-77680	ホ-スクリツフ°(マル 10	2	5
41 .		23061-060350	ヒ"ニルハ°イフ° 6X 300	1	20
42 .		23080-013000	ホ-スクランフ° 13	1	1
43 .		23414-080012	ハ°ツキン(コマル 8	6	10
44 .		121465-59180	ホコ"スフ°リンク"	1	W 1
44- 1 .		121465-59180 (A=EXXXXX )	ホコ"スフ°リンク"	1	Z

# 28. ガバナ駆動



N002743

28. ガ バ ナ 駆 動

(A)=3T72H-N  
(B)=  
(C)=  
(D)=

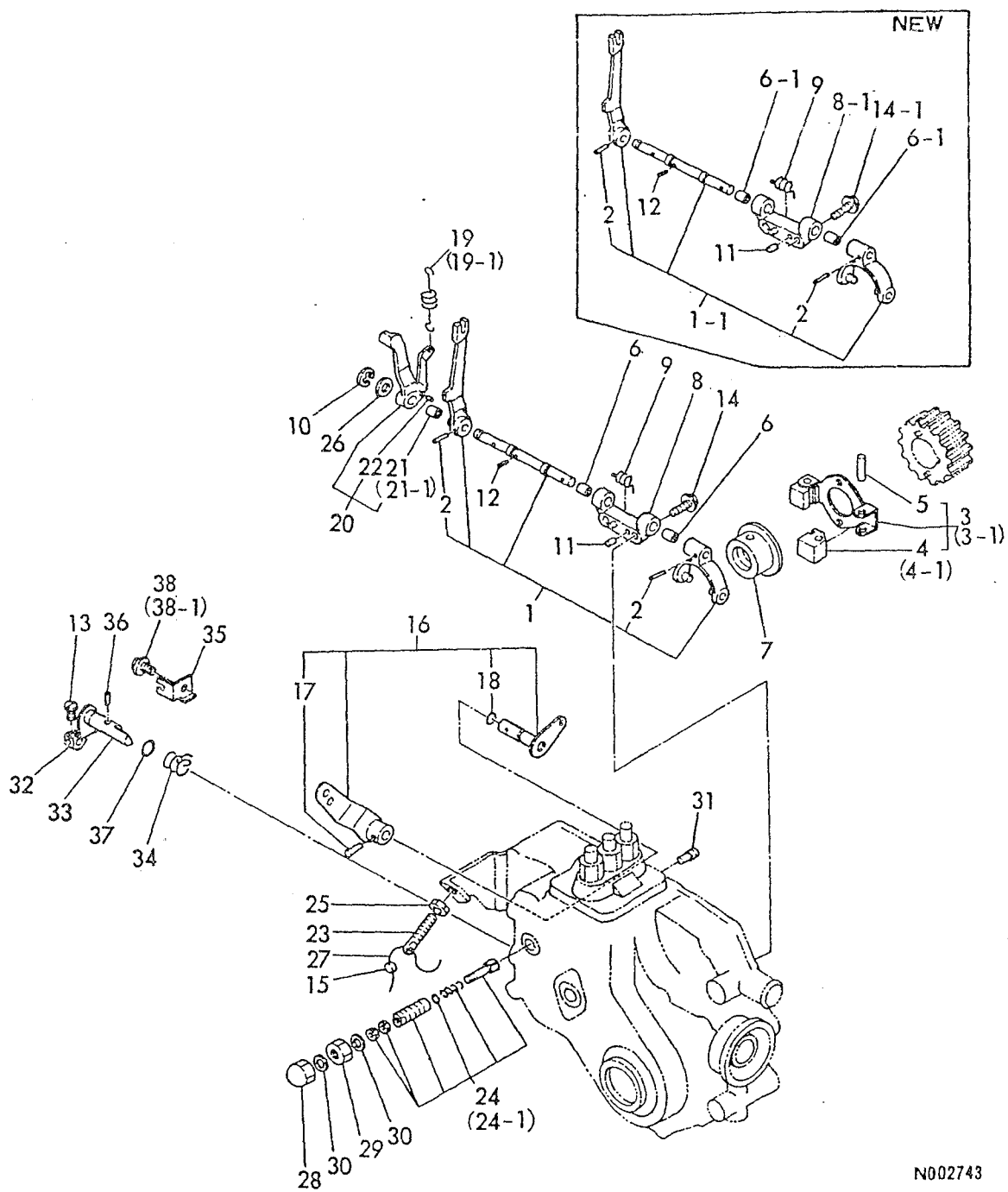
-----+  
1E07 I  
(1D02) I  
-----+  
PC-1464

ミタツシ NO.	レベル 0	フ"ヒンハン"コウ	フ"ヒン メイ	-----コウ----- (A)(B)(C)(D)	I P/U A R
1	.	121450-61001	カ"ハ"ナレハ" CMP	1	1
1- 1	.	121567-61000 (A=EXXXXX )	カ"ハ"ナレハ" CMP	1	S 1
2	..	22322-030180	テ-ハ°-ヒ°ン 3X18	2	10
3	.	121450-61100	カ"ハ"ナウエイトCOMP	1	1
3- 1	.	121450-61101 (A=EXXXXX )	カ"ハ"ナウエイト ASSY	1	S 1
4	..	104200-61200	カ"ハ"ナウエ-ト	2	1
5	..	172200-61220	GOVウエイトヒ°ン	2	1
6	.	121520-61520	ニ-ト"ル"ハ"アリンク"	2	1
6- 1	.	121567-61640 (A=EXXXXX )	フ"ツ"シユ(カ"ハ"ナシャフト)	2	S 1
7	.	129350-61600	カ"ハ"ナスリ-フ"	1	1
8	.	121520-61620	サホ°-ト	1	1
8- 1	.	121567-61620 (A=EXXXXX )	サホ°-ト(レハ"-シャフト)	1	S 1
9	.	121450-61631	モト"シハ"ネ	1	1
10	.	22272-000060	トメフE 6	1	10
11	.	22312-040080	ハイコウヒ°ン 4X8	2	10
12	.	22351-030010	スフ°リンク"ヒ°ン 3.0AX 10	1	10
13	.	26116-050128	ホ"ルト 5X 12	1	10
14	.	* 26116-060222	ホ"ルト 6X 22	2	10
14- 1	.	26106-060222 (A=EXXXXX )	ツハ"ホ"ルト 6X 22	2	N 1
15	.	135210-61090	フウインヨウナマリ	1	5
16	.	121567-66000	レキ"2レ-タレハ"- CMP	1	1
17	..	22322-030200	テ-ハ°-ヒ°ン 3X20	1	10
18	..	24311-000070	0リンク" 1A P 7.0	1	10
19	.	* 121450-66010	レキ"2レ-タスフ°リンク"	1	1
19- 1	.	121520-66010 (A=EXXXXX )	レキ"2レ-タ スフ°リンク"	1	R 1
20	..	121450-66180	フンシャセイケ"ンレハ"- COMP	1	1
21	..	* 121450-66171	フ"ツ"シユ D8XD12	1	1
21- 1	..	121450-66170 (A=EXXXXX )	フ"ツ"シユ (カ"ハ"ナシャフト)	1	N 1
22	..	22312-030080	ハイコウヒ°ン 3X8	1	10
23	.	121450-66420	ア"シ"ヤスタ(カイテンチヨウセイ)	1	1
24	.	121470-66551	F0リミツタシクミ	1	1
24- 1	.	121567-66551 (A=EXXXXX )	F.0リミツタ	1	S 1
25	.	124772-66890	ナツト	1	1
26	.	22137-080000	サ"カ"ネ(ミカ"キ 8	1	10
27	.	22451-060000	ツツ"リセン 0.6	1	10
28	.	26687-120002	フクロナツト(タカホソ 12	1	10
29	.	26736-120002	ナツト(ホソ 12	1	10
30	.	43400-500450	ハ°ツキン 12	2	5
31	.	124250-03640	トメネシ"(テ"コンフ°シ"クヨウ)	1	1
32	.	104211-03770	インナワイヤシメツケカク"	1	1
33	.	121551-66520	ストツフ°レハ"-	1	1
34	.	121551-66580	モト"シハ"ネ(ストツフ°)	1	1
35	.	121551-66900	サホ°-ト(ストツフ°ワイヤ)	1	1
36	.	22322-030160	テ-ハ°-ヒ°ン 3X16	1	10
37	.	24311-000090	0リンク" 1A P 9.0	1	10
38	.	26116-060122	ホ"ルト 6X 12	1	10

\*\* ツツク \*\*



# 28. ガバナ駆動



N002743

86.07.28

# 28. ガ バ ナ 駆 動

(A)=3T72H-N

(B)=

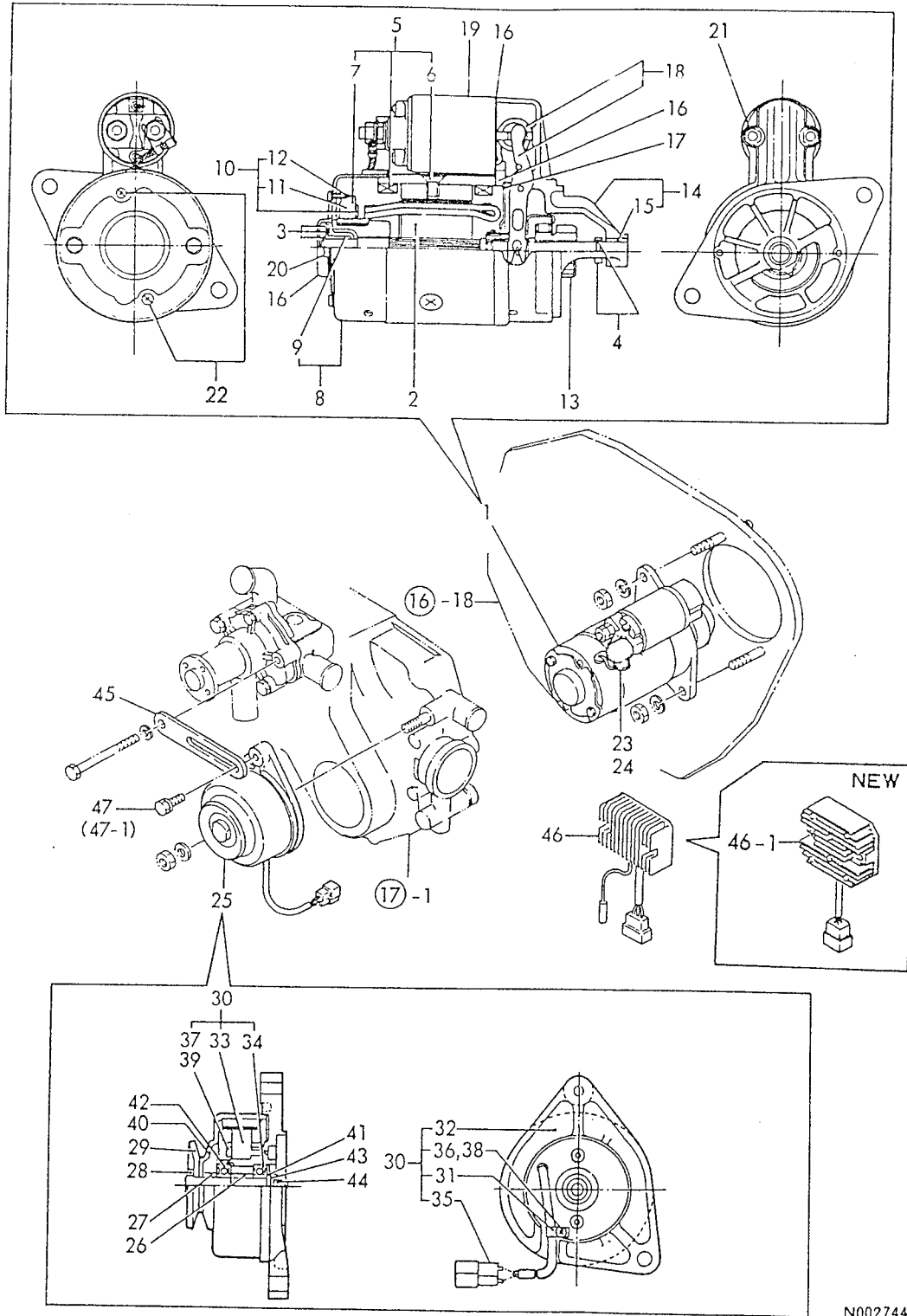
(C)=

(D)=

-----+  
1E08 1  
1D02)1  
-----+  
C-1464

タシ	レベル	0	フビンハンコンウ	フビン	メイ	-----コスウ-----	I	P/U	A	R
NO.	(A)	(B)	(C)	(D)						
38- 1 .	26106-060122		ツハホルト	6X	12	1				1
	(A=EXXXXX		)							

# 29. 電 装 品



N002744

1E09 I  
1D02) I  
PC-1464

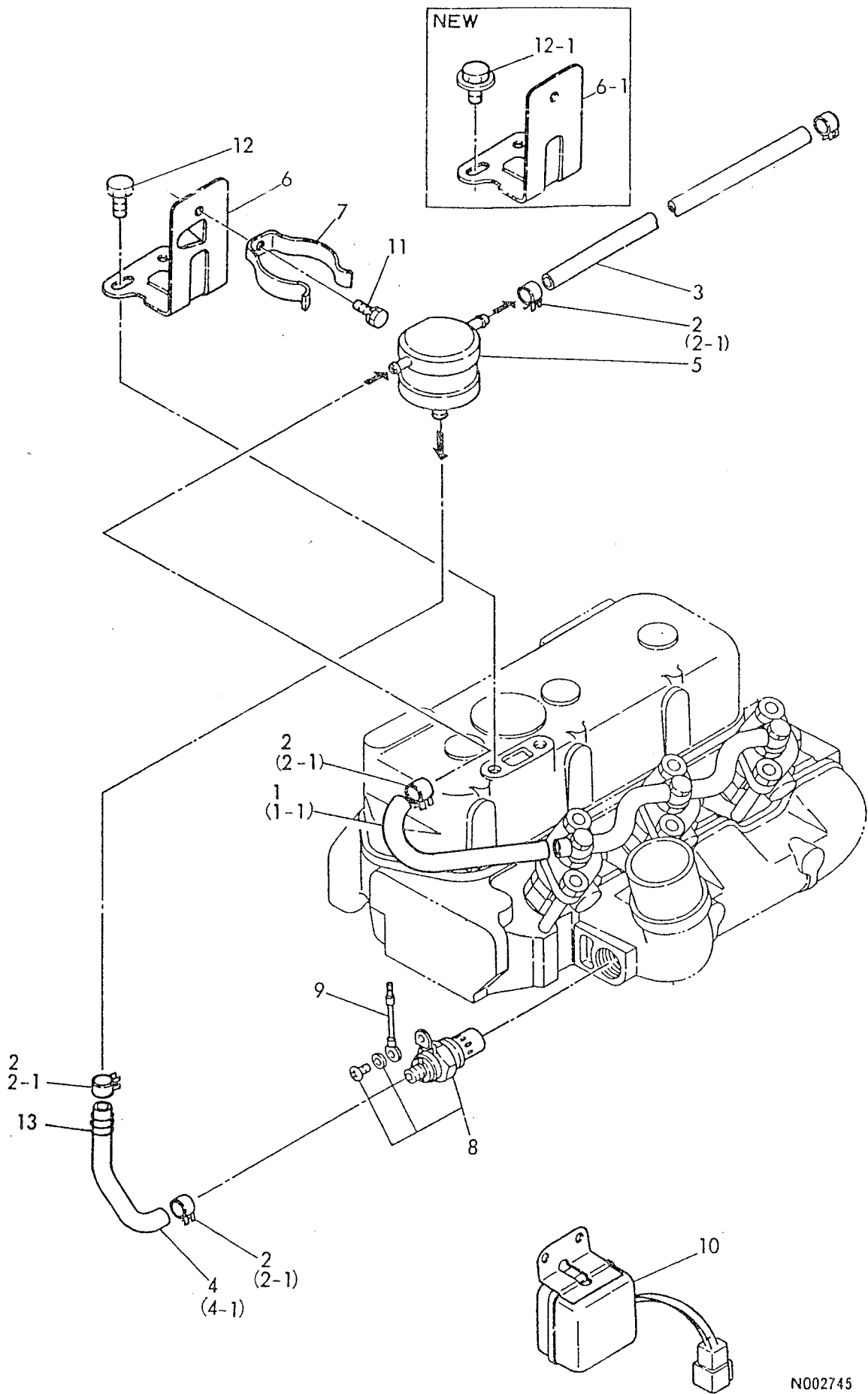
## 29. 電 装 品

86.07.28

(A)=3T72H-N  
(B)=  
(C)=  
(D)=

NO.	タツシ	レハル O	フヘンハンコウ	フヘン メイ	-----コソウ----- I P/U A R			
					(A)	(B)	(C)	(D)
1	.		124070-77010	セルモーター(ヒタチ114-230)	1			1
2	..		X211491001	アーマチャ シクミ	1			1
3	..		X21148110	ワツシャ セツト, スラスト	1			1
4	..		X21147155	ストツハ° セツト, ヒ°ニオン	1			1
5	..		X211432001	コイル シクミ, フイールト	1			1
6	...		X21147215	スクリュ, ホ°ール コア	4			1
7	...		X21145312	フラツシ (+)	2			1
8	..		X211453002	カハ° シクミ, リヤ	1			1
9	...		X21145352	メタル, リヤ カハ°	1			1
10	..		X21141360	フラツシ ホルタ° シクミ	1			1
11	...		X21145313	フラツシ (-)	2			1
12	...		X21144314	スフ°リンク°, フラツシ	4			1
13	..		X211455003	ヒ°ニオン シクミ	1			1
14	..		X211416007	ケース シクミ, キ°ヤ-	1			1
15	...		X21144661	メタル, キ°ヤ- ケース	1			1
16	..		X21143963	カハ° キツト, タツト	1			1
17	..		X21143454	フ°レート, センター	1			1
18	..		X21148652	レハ° セツト, シフト	1			1
19	..		X211467005	スウイツチ シクミ, マク°ネット	1			1
20	..		X21146815	X-21147854 ^	2			1
21	..		X7120632	6カクホルト M6X 32	2			1
22	..		X21142835	スクリュ セツト	1			1
23	..		X21142742	カハ° (A), ラハ°	1			1
24	.		124160-77020	ターミナルカハ°	1			1
25	.		121450-77200	タ°イナモ (12V-180W)	1			1
26	..		XM32983	カラ-	1			1
27	..		XM42802	カラ-	1			1
28	..		XM42927	シヤフト	1			1
29	..		XM42929	フ°レート	1			1
30	..		XM51416	フ°レートCOMP	1			1
31	...		XM06900	クランフ°	1			1
32	...		XM51417	フ°レート	1			1
33	...		XM51418	ステーダ	1			1
34	...		XM86124	ハ°アリンク°	1			1
35	...		XM96717	カフ°ラ	1			1
36	...		22217-040000	ハ°ネサ°カ°ネ 4	1			10
37	...		22217-040000	ハ°ネサ°カ°ネ 4	2			10
38	...		26557-040082	ナ°コネシ°(+アナ 4X 8	1			10
39	...		26557-040252	ナ°コネシ°(+アナ 4X25	2			10
40	..		XM62227	フライホイ	1			1
41	..		XM86025	サ°カ°ネ 10	1			1
42	..		XM86124	ハ°アリンク°	1			1
43	..		22217-100000	ハ°ネサ°カ°ネ 10	1			10
44	..		26716-100002	ナツト 10	1			10
45	.		121450-77330	アシ°ヤスタ(ハ°ルト)	1			1
46	.		121450-77711	カーレントリミツタ(RS5101)	1			1
I 46- 1	.		121450-77712	カーレントリミツタ	1		R	
			(A=EXXXXX )					
47	.	*	26011-080252	ホルト(ヒラ 8X 25	1			10
47- 1	.		26014-080282	ホルト(ヒラ+ハ°ネ 8X 28	1		N	10
			(A=FXXXXX )					

# 30. サーモスタート装置



N002745

86.07.28

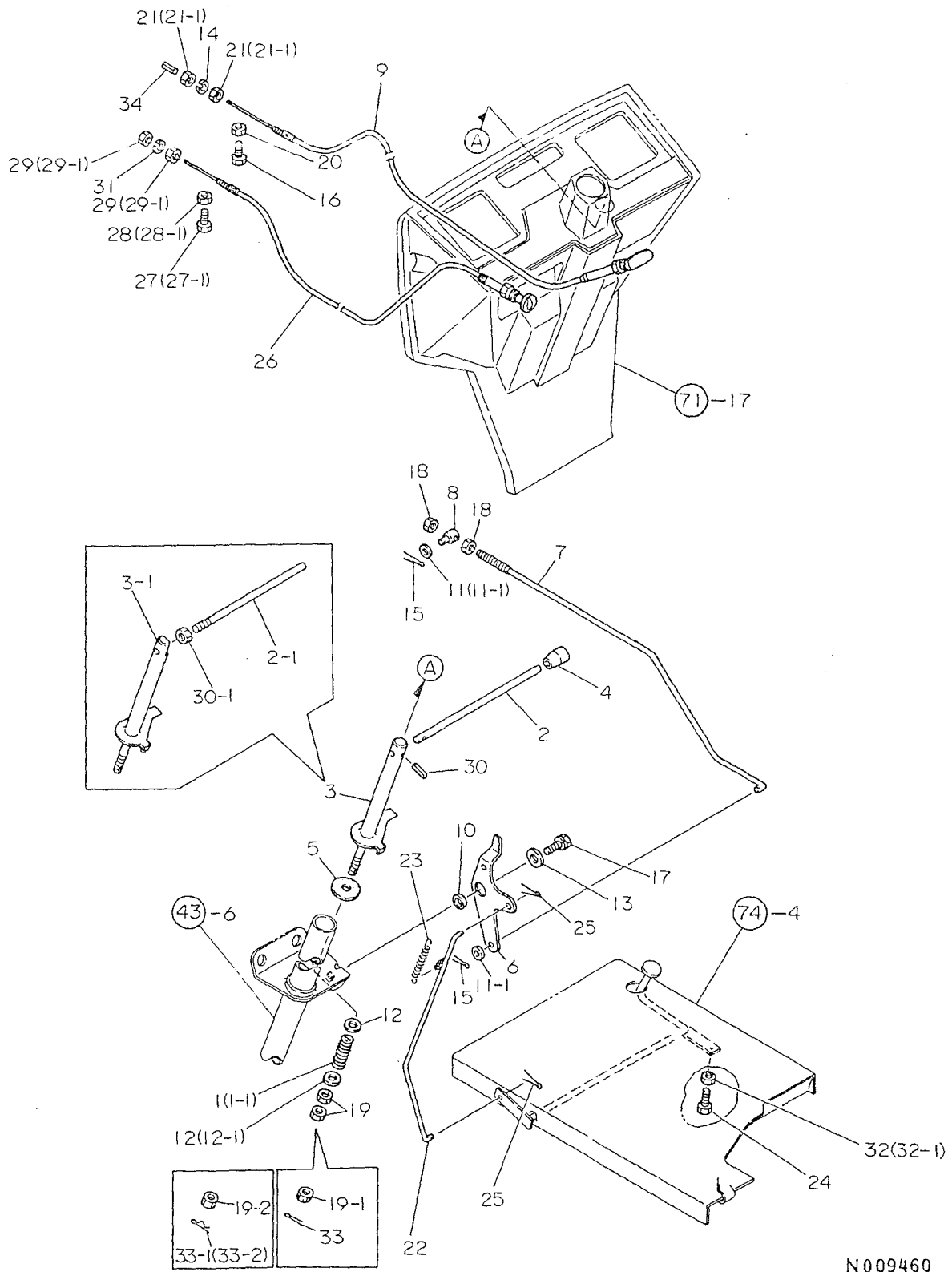
30. サーモスタート装置

(A)=3T72H-N  
(B)=  
(C)=  
(D)=

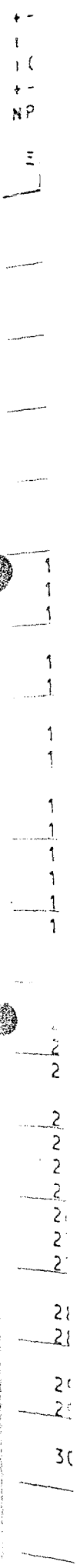
1E10 I  
1D02) I  
C-1464

タシ NO.	レベル 0	フビンハンコウ	フビン メイ	----コウ---- (A)(B)(C)(D)	I P/U A R
1	.	* 121750-59560	FO-T 12170059560^	1	1
1- 1	.	121465-59560 (A=E82902 )	FO-T(D11XL200	1	N 1
2	.	124060-77680	クランフ°	5	5
2- 1	.	124060-77680 (A=EXXXXX )	クランフ°	4	K 5
3	.	121450-77690	FO-T(7/11X500)	1	1
4	.	* 121450-77700	FOハ°17°(ハツタ"-フ°ラク")	1	1
4- 1	.	121450-59560 (A=E93970 )	FOモト"シハ°17°(7/11X250	1	N 1
5	.	121750-77800	ハツタ"タンク	1	1
6	.	121567-77810	カナク"(タンク)	1	1
6- 1	.	121567-77812 (A=E93970 )	カナク"(タンク)	1	S 1
7	.	171056-77810	サホ°-ト(ハツタ"タンク)	1	1
8	.	121520-77910	サーモスタートフ°ラク"	1	1
9	.	121120-77920	ワイヤ-	1	1
10	.	121474-77920	タイマ-(サーモスタート)	1	1
11	.	26013-060102	ホルト(ハ"ネ 6X 10	1	10
12	.	* 26116-060102	ホルト 6X 10	2	10
12- 1	.	26106-080122 (A=EXXXXX )	ツハ"ホルト 8X 12	2	N 1
13	.	171022-49520 (A=E82902 )	ホコ"スフ°リンク"	1	W 1
14	.	26557-060082 (A=EXXXXX )	ナハ"コネシ"(+アナ 6X 8	1	W 10

# 31. アクセルレバー



N009460



31. アクセルレバ -

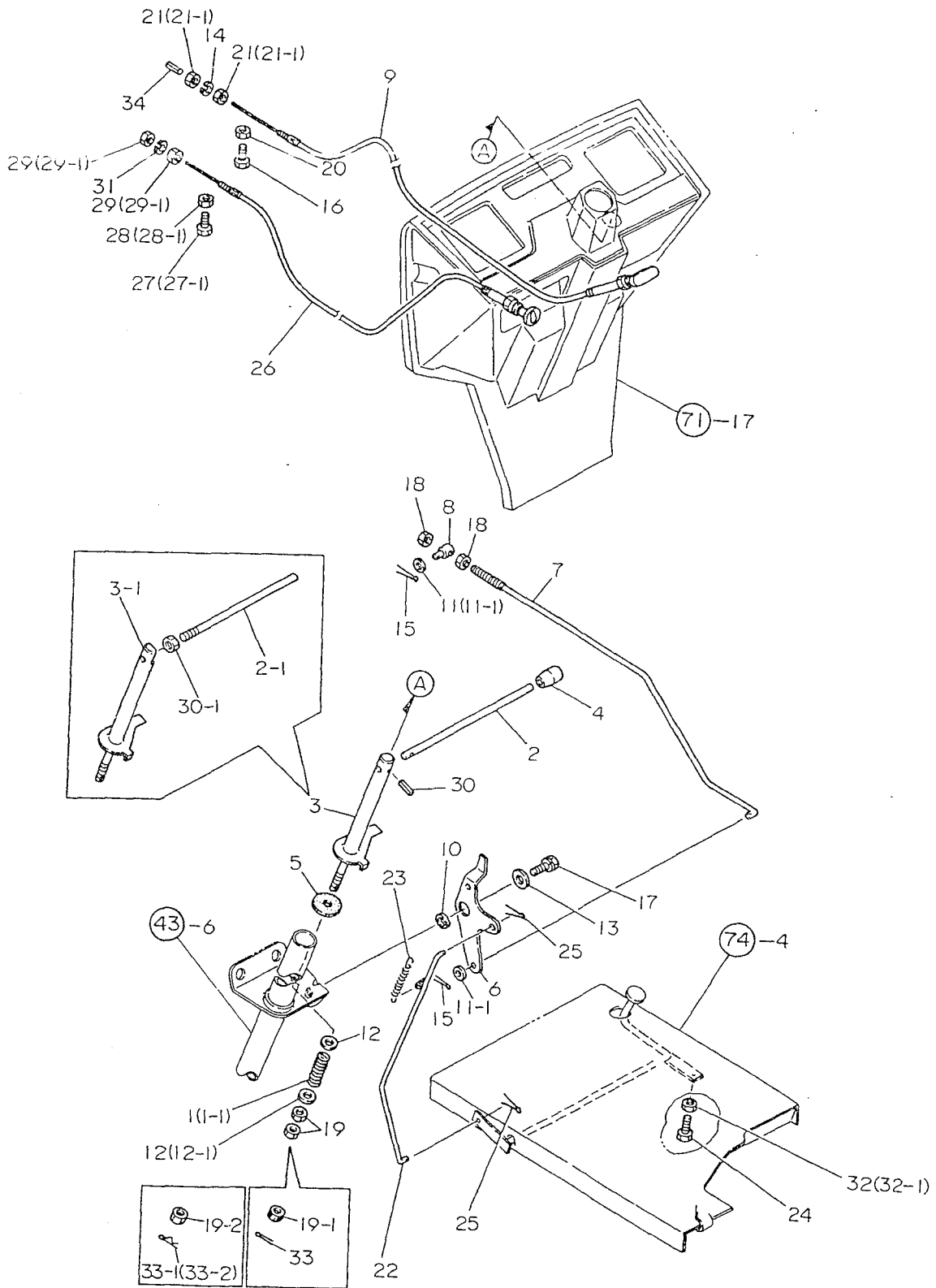
(A)=F14  
(B)=F14D  
(C)=F15  
(D)=F15D

-----+  
1F03 1  
1F02)1  
-----+  
C-1464

タシ NO.	レベル 0	フニシハソコウ	フニシ メイ	----コソウ----				I P/U A R
				(A)	(B)	(C)	(D)	
1	.	194630-00150	アクセルレバ"-ハツネ	1	1	1	1	1
1- 1	.	194630-01150 (A=F00102	ハツネ(アクセルレバ"- ) (B=F00103	1	1	1	1	S 1
2	.	194630-01110	アクセルレバ"-	1	1	1	1	1
2- 1	.	194630-01111 (A=FXXXXX	アクセルレバ"- ) (B=FXXXXX	1	1	1	1	S 1
3	.	194630-01120	レバ"-カ"イト" CMP	1	1	1	1	1
3- 1	.	194630-01121 (A=FXXXXX	レバ"-カ"イト" CMP ) (B=FXXXXX	1	1	1	1	S 1
4	.	194150-01190	アクセルレバ"-ノフ"	1	1	1	1	1
5	.	194145-01260	フリクションフ"レート	1	1	1	1	1
6	.	194630-01350	リンクレバ"- (アクセルレ-タ	1	1	1	1	1
7	.	194630-01360	リンクロット" (アクセルレ-タ	1	1	1	1	1
8	.	194150-01370	アクセルレ-タアシ"ヤスタ-	1	1	1	1	1
9	.	194630-01500	ワイヤ-(エンシ"ンストツフ°)	1	1	1	1	1
10	.	194150-01270	ス"°-サ 20	1	1	1	1	1
11	.	22137-080000	サ"カ"ネ(ミカ"キ 8	1	1	1	1	10
11-1	.	22137-080000 (A=F00102	サ"カ"ネ(ミカ"キ 8 ) (B=F00103	2	2	2	2	K 10
12	.	22137-100000	サ"カ"ネ(ミカ"キ 10	2	2	2	2	10
12- 1	.	22137-120000 (A=F00321	サ"カ"ネ(ミカ"キ 12 ) (B=F01371	1	1	1	1	S 10
13	.	22157-100000	サ"カ"ネ(タ"イマル 10	1	1	1	1	10
14	.	22217-060000 (A=F00237	ハツネサ"カ"ネ 6 ) (B=F00853	1	1	1	1	Z 10
15	.	22417-160180	ワリヒ"ン 1.6X 18	2	2	2	2	10
16	.	26116-050142	ホルト 5X 14	1	1	1	1	10
17	.	26013-100202	ホルト(ハツネ 10X 20	1	1	1	1	10
18	.	26716-080002	ナツト 8	2	2	2	2	10
19	.	26716-100002	ナツト 10	2	2	2	2	10
19- 1	.	26817-100002 (A=F00237	ミソツツキナツト 10 ) (B=F00816	1	1	1	1	S 10
19- 2	.	26716-100002 (A=F00321	ナツト 10 ) (B=F01371	1	1	1	1	S 10
20	.	26756-050002	トメナツト 5	1	1	1	1	10
21	.	* 26756-060002	トメナツト 6	2	2	2	2	10
21- 1	.	26716-060002 (A=F00237	ナツト 6 ) (B=F00853	2	2	2	2	N 10
22	.	194630-01440	フ-トアクセルロット" CMP	1	1	1	1	1
23	.	194200-01680	フ-トアクセルハツネ	1	1	1	1	1
24	.	26116-060254	ホルト 6X 25	1	1	1	1	30
25	.	22417-160180	ワリヒ"ン 1.6X 18	2	2	2	2	10
26	.	194630-01510	ワイヤ(テ"コンフ°	1	1	1	1	1
27	.	26116-050142	ホルト 5X 14	1	1	1	1	10
27- 1	.	26557-040162 (A=FXXXXX	ナ"コネシ" (+アチ 4X16 ) (B=FXXXXX	1	1	1	1	S 10
28	.	26756-050002	トメナツト 5	1	1	1	1	10
28- 1	.	26756-040002 (A=FXXXXX	トメナツト 4 ) (B=FXXXXX	1	1	1	1	S 10
29	.	* 26756-060002	トメナツト 6	2	2	2	2	10
29- 1	.	26716-060002 (A=F00237	ナツト 6 ) (B=F00853	2	2	2	2	N 10
30	.	22351-030020	スフ"リンク"ヒ"ン 3.0AX 20	1	1	1	1	10



# 31. アクセルレバー



N009460

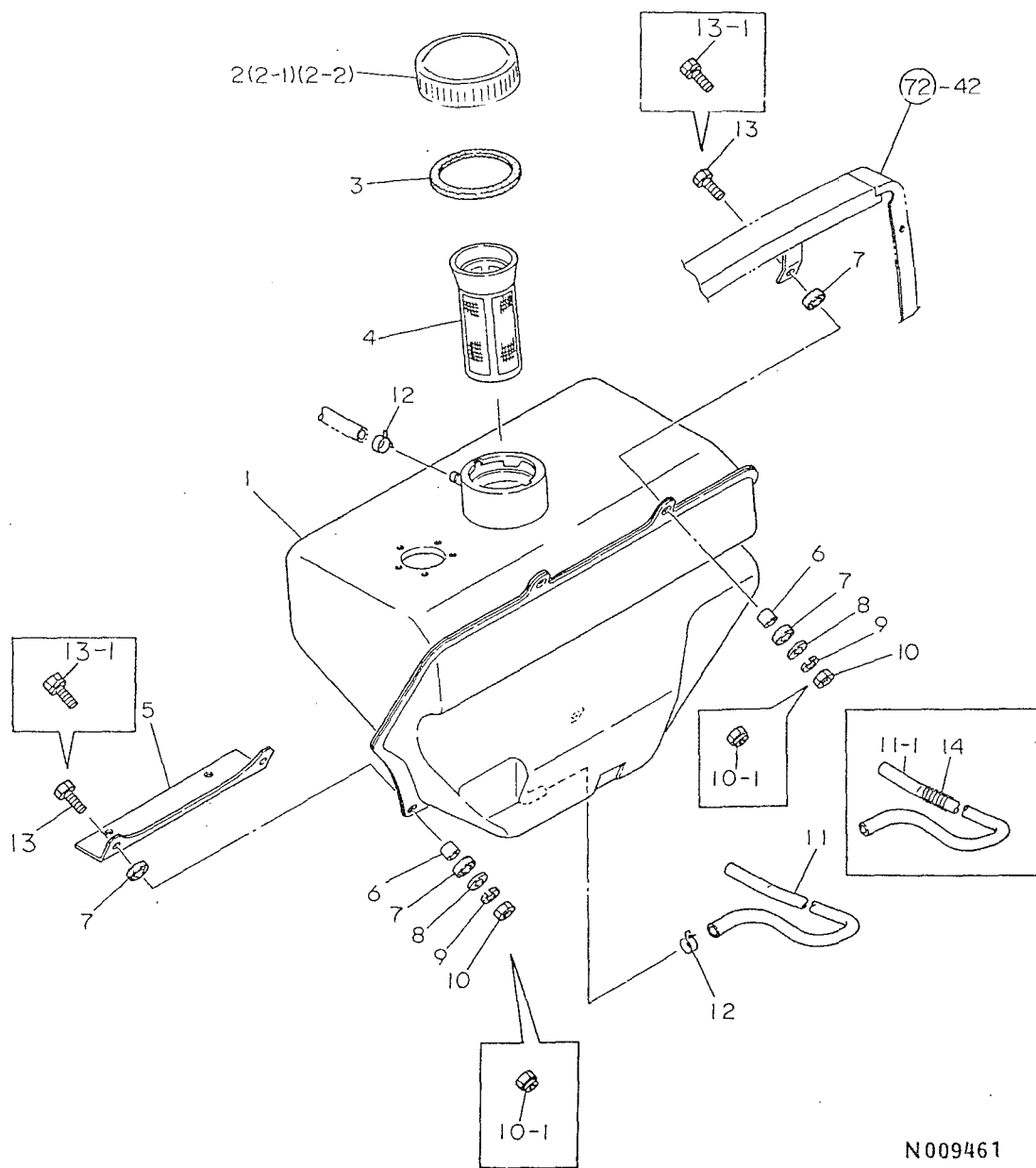
31. アクセルレバー

(A)=F14  
(B)=F14D  
(C)=F15  
(D)=F15D

-----+  
1F04 1  
(1F02) 1  
-----+  
PC-1464

NO.	レバール 0	フ"ヒンハンコウ	フ"ヒン メイ	----コ入ウ----				I	P/U	A	R
				(A)	(B)	(C)	(D)				
30- 1 .		26756-100002	トメナツト 10	1	1	1	1	S	10		
		(A=F00404	)(B=F02394	)(C=F00494	)(D=F02877	)					
31 .		22217-060000	ハツネサツカツネ 6	1	1	1	1	Z	10		
		(A=F00237	)(B=F00853	)(C=F00293	)(D=F00966	)					
32 .	*	26706-060002	ナツト 6	1	1	1	1		10		
32- 1 .		26716-060002	ナツト 6	1	1	1	1	R	10		
		(A=F00101	)(B=F00101	)(C=F00101	)(D=F00101	)					
33 .		22417-250200	ワリヒン 2.5X 20	1	1	1	1	W	10		
		(A=F00237	)(B=F00816	)(C=F00277	)(D=F00914	)					
33- 1 .	*	22360-090000	スナツフ"ヒン 9	1	1	1	1	S	10		
		(A=F00321	)(B=F01371	)(C=F00379	)(D=F01545	)					
33- 2 .		22360-100000	スナツフ"ヒン 10	1	1	1	1	N	10		
		(A=F00101	)(B=F00101	)(C=F00101	)(D=F00101	)					
34 .		22351-040012	スワリク"ヒン 4.0AX 12	1	1	1	1	W	10		
		(A=F00538	)(B=F03597	)(C=F00741	)(D=F04862	)					

# 32. フュエルタンク



N009461

+-  
10  
+-  
NP

三

1  
1  
1

1  
1  
1

1  
1  
1

1  
1  
1

1  
1  
1

1  
1  
1

1  
1  
1

1  
1  
1

1  
1  
1

1  
1  
1

1  
1  
1

1  
1  
1

1  
1  
1

1  
1  
1

1  
1  
1

1  
1  
1

32. フュエルタンク

(A)=F14  
(B)=F14D  
(C)=F15  
(D)=F15D

1F05 I  
(1F02) I  
PC-1464

NO.	シリアル	部品番号	部品名	---コ入---				I P/U A R
				(A)	(B)	(C)	(D)	
1	.	194630-04110	フ2エルタンク	1	1	1	1	1
2	.	101504-55071	10543055041^	1	1	1	1	1
2- 1	.	* 101504-55041	キャツフ°(F0タンク)	1	1	1	1	S 1
		(A=FXXXXX)	(B=FXXXXX)	(C=FXXXXX)	(D=FXXXXX)			
2- 2	.	105015-55040	キャツフ°(F0タンク)	1	1	1	1	N 1
		(A=F00101)	(B=F00102)	(C=F00103)	(D=F00105)			
3	.	101504-55051	フ2ハ°ツキン	1	1	1	1	5
4	.	101504-55101	F0イリク°チコシアミ	1	1	1	1	1
5	.	194630-04210	フ2エルタンクステ-	1	1	1	1	1
6	.	194630-04220	カラ-(フ2エルタンクステ-	4	4	4	4	Z 1
		(A=F00101)	(B=F00101)	(C=F00101)	(D=F00101)			
7	.	194420-62260	ホ°ウシニコム 10X20X5	8	8	8	8	1
8	.	22157-060000	サ°カ°ネ(タ°イ°ル 6	4	4	4	4	10
9	.	22217-060000	ハ°ネサ°カ°ネ 6	4	4	4	4	Z 10
		(A=F00102)	(B=F00103)	(C=F00102)	(D=F00105)			
10	.	26716-060002	ナツト 6	4	4	4	4	10
10- 1	.	26347-060002	Uナツト 6	4	4	4	4	S 10
		(A=F00101)	(B=F00101)	(C=F00101)	(D=F00101)			
11	.	194202-04721	フ2エルハ°イ°(タンク	1	1	1	1	2
11- 1	.	194200-04650	F02カン 360	1	1	1	1	S 1
		(A=F00102)	(B=F00103)	(C=F00102)	(D=F00105)			
12	.	124766-59050	ハ°イ°ハ°ント°	2	2	2	2	5
13	.	26116-060252	ホ°ルト 6X 25	4	4	4	4	10
13- 1	.	26013-060252	ホ°ルト(ハ°ネ 6X 25	4	4	4	4	S 10
		(A=F00102)	(B=F00103)	(C=F00102)	(D=F00105)			
14	.	194630-04660	ス°リンク°(F0ハ°イ°ホ°)	1	1	1	1	W 1
		(A=F00122)	(B=F00240)	(C=F00126)	(D=F00255)			



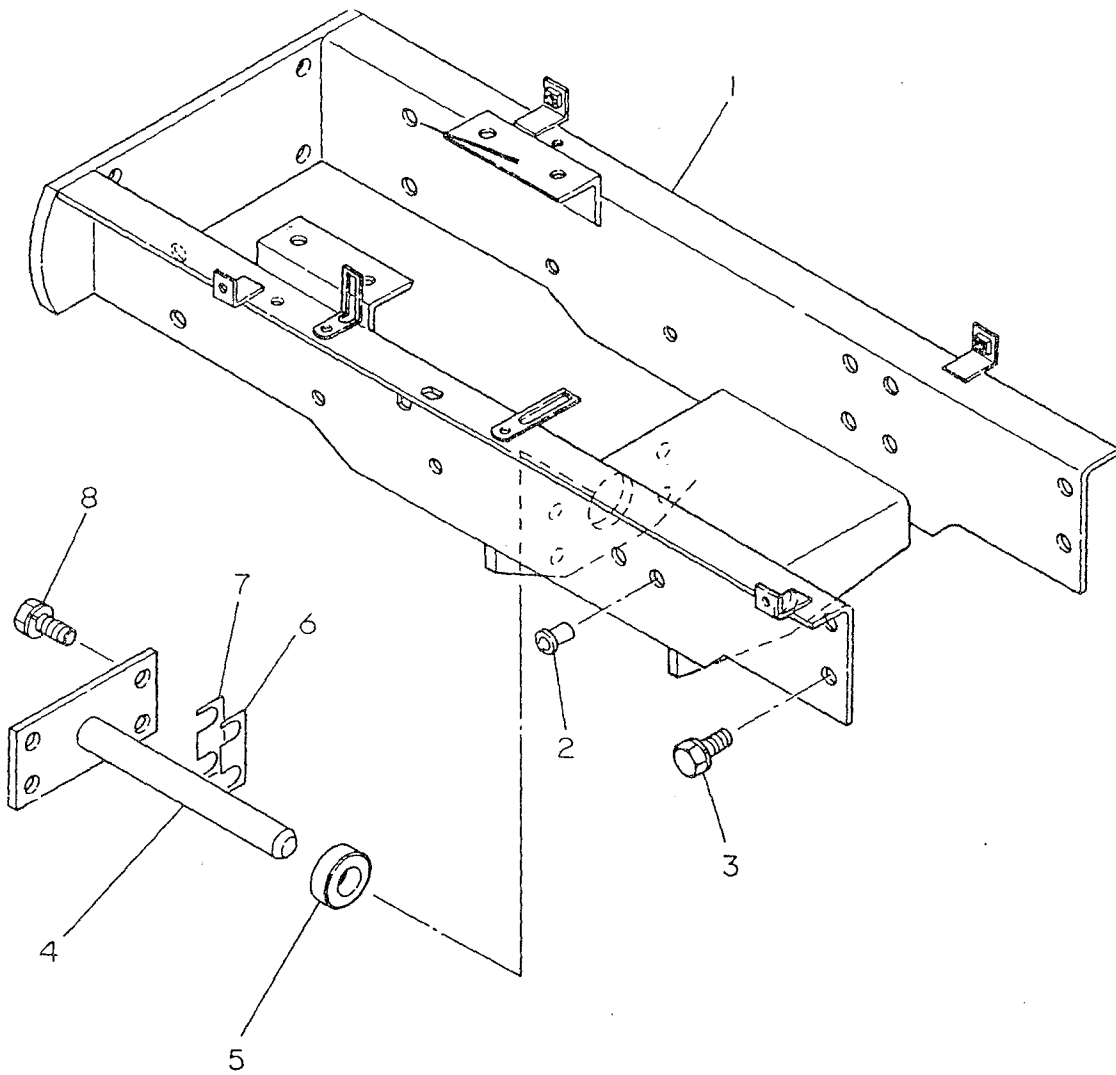
33. ベルトカバ-

(A)=F14  
(B)=F14D  
(C)=F15  
(D)=F15D

1F06 I  
(1F02) I  
PC-1464

NO.	シリアル	機種名	部品名	(A)	(B)	(C)	(D)	P/U	A	R
1	194630-05110	ベルトカバ-アツハ-	L	1	1	1	1			1
1- 1	194630-05111 (A=F00231)	ベルトカバ-アツハ-	L	1	1	1	1	S		1
				(B=F00718)		(C=F00254)				(D=F00884)
2	194630-05120	ベルトカバ-アツハ-	R	1	1	1	1			1
2- 1	194630-05121 (A=F00231)	ベルトカバ-アツハ-	R	1	1	1	1	S		1
				(B=F00718)		(C=F00254)				(D=F00884)
3	194630-05170	ベルトカバ-ロア-	L	1	1	1	1			1
4	194630-05180	ベルトカバ-ロア-	(R)	1	1	1	1			1
5	194630-05230	ベルトカバ-ネット	L	1	1	1	1			1
5- 1	194630-05231 (A=F00231)	ベルトカバ-ネット	L	1	1	1	1	S		1
				(B=F00718)		(C=F00254)				(D=F00254)
6	194630-05240	ベルトカバ-ネット	R	1	1	1	1			1
6- 1	194630-05241 (A=F00231)	ベルトカバ-ネット	R	1	1	1	1	S		1
				(B=F00718)		(C=F00254)				(D=F00884)
7	194630-05320	ベルトカバ-フォ-ム		1	1	1	1			1
8	194190-61560 (A=F00102)	トライアングリハット	5X6	13	13	13	13	Z		10
				(B=F00103)		(C=F00102)				(D=F00105)
9	194630-05330	ノブホルト	6	8	8	8	8			1
10	26116-060122	ホルト	6X 12	6	6	6	6			10
10- 1	26013-060122 (A=F00102)	ホルト(ハネ)	6X 12	6	6	6	6	S		10
				(B=F00103)		(C=F00102)				(D=F00105)
11	194990-22130	ケフ-ス(コニカル)	6	6	6	6	6			5
12	22137-060000	サッカ-ネ(ミカ-キ)	6	6	6	6	6			10
13	22272-000050 (A=FXXXXX)	トメワE	5	8	8	8	8	Z		10
				(B=FXXXXX)		(C=FXXXXX)				(D=FXXXXX)
14	194630-05340	ハ-ツキン(ノブホルト)		8	8	8	8			2
15	194630-05360 (A=F00102)	フロテクタ(エヤクリーナ)		1	1	1	1	W		1
				(B=F00103)		(C=F00102)				(D=F00105)
15- 1	194630-05360 (A=F00278)	フロテクタ(エヤクリーナ)		1	1	1	1	Z		1
				(B=F01185)		(C=F00339)				(D=F01337)
16	194630-05380 (A=F00227)	ベルトカバ-フォ-ム	C	1	1	1	1	W		1
				(B=F00678)		(C=F00242)				(D=F00865)
17	194630-61770 (A=F00231)	トライアングリハット	0505	11	11	11	11	W		10
				(B=F00718)		(C=F00254)				(D=F00884)
17- 1	194630-61770 (A=F00278)	トライアングリハット	0505	13	13	13	13	K		10
				(B=F01185)		(C=F00339)				(D=F01337)
18	194630-61780 (A=F00231)	トライアングリハット	0511	2	2	2	2	W		10
				(B=F00718)		(C=F00254)				(D=F00884)
18- 1	194630-61780 (A=F00278)	トライアングリハット	0511	2	2	2	2	Z		10
				(B=F01185)		(C=F00339)				(D=F01337)
19	194630-05300 (A=F00101)	ベルトカバ-クツシヨ-ン		1	1	1	1	W		1
				(B=F00101)		(C=F00101)				(D=F00101)

# 34. フロントブラケット



N009463

+-  
IC  
+-  
NP

三

—

—

—

—

—

—

—

—

—

—

—

—

—

—

—

—

—

—

—

—

—

—

—

—

—

—

—

—

—

—

—

—

—

86.07.28

34. フロントブラケット

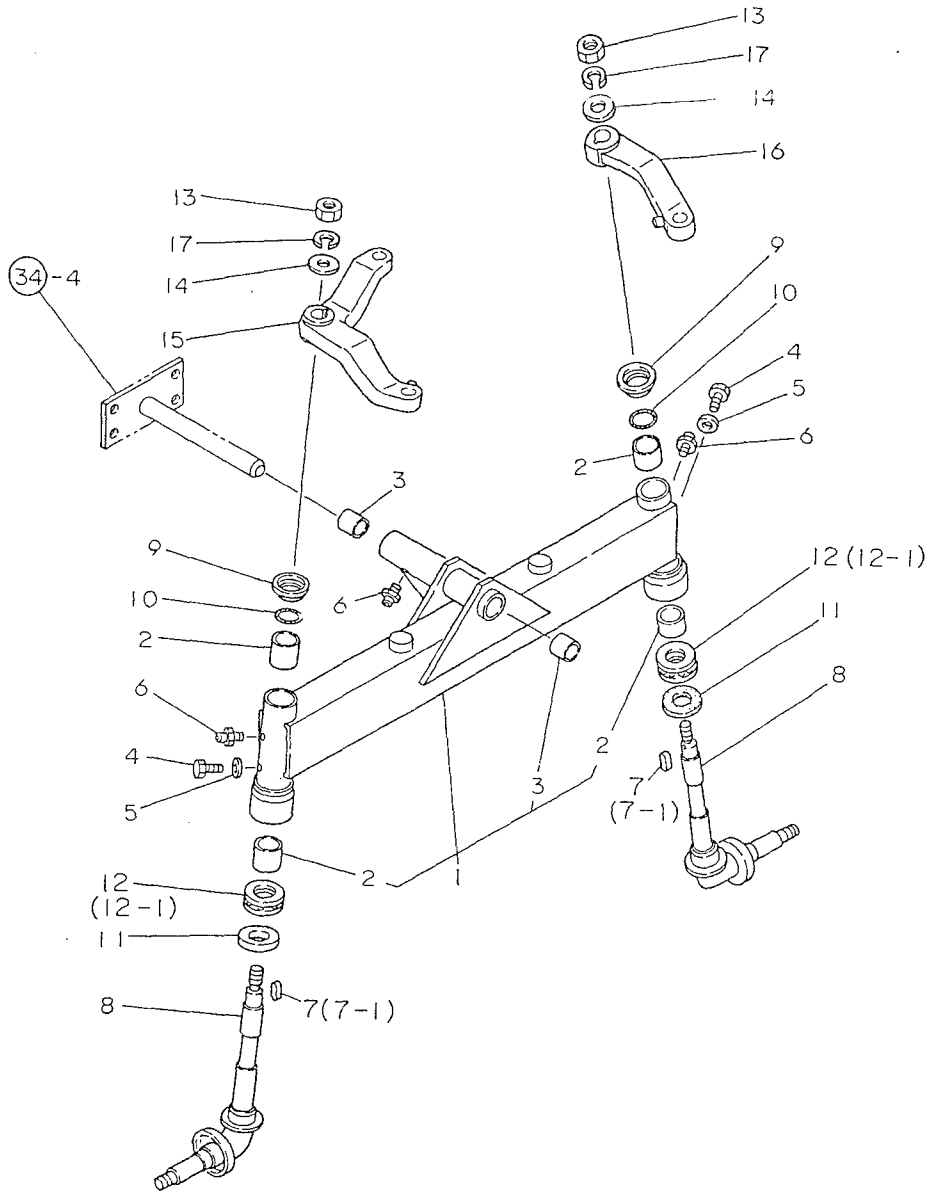
(A)=F14  
(B)=F14D  
(C)=F15  
(D)=F15D

+-----+  
I 1G03 I  
I (1G02) I  
+-----+  
NPC-1464

ミタシ NO.	レベル 0	フレンハンコウ	フレンメイ	-----コウ-----				I P/U A R
				(A)	(B)	(C)	(D)	
1	.	194630-11110	アクスルブラケット CMP	1	1	1	1	1
2	.	194201-11230	ネジキヤツフ°11X21	4	4	4	4	1
3	.	26013-120252	ホルト(ハネ 12X 25	8	8	8	8	10
4	.	194191-13211	センタピオン	1	1	1	1	1
5	.	194191-13220	スハ-サ 22X42X14	1	1	1	1	1
6	.	194193-13230	シム0.5(センタ-ピオン	4	4	4	4	5
7	.	194193-13240	シム0.25(センタ-ピオン	4	4	4	4	5
8	.	26013-120252	ホルト(ハネ 12X 25	4	4	4	4	10



# 35. フロントアクスル



N009464

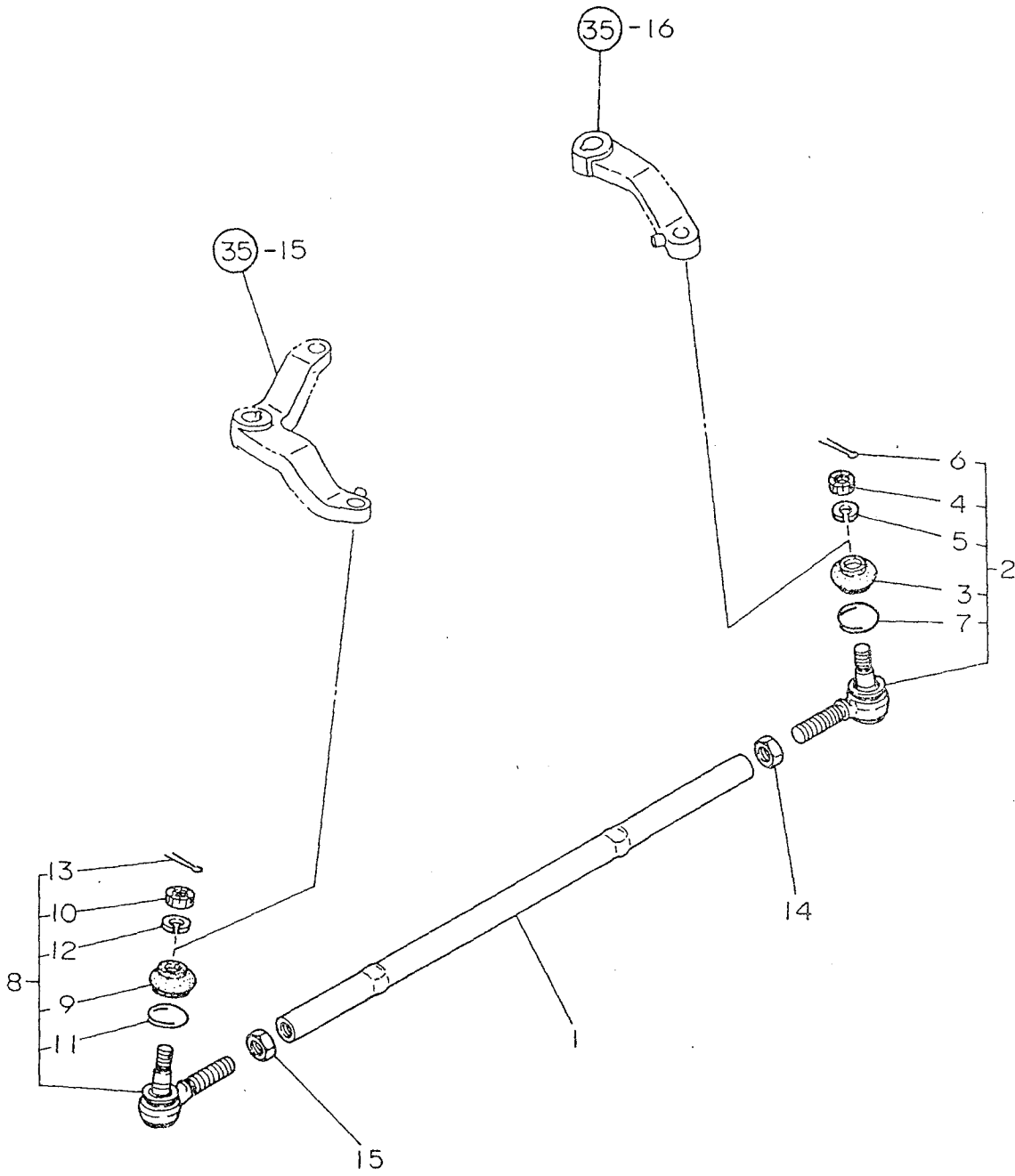
35. フロントアクスル

(A)=F14  
(B)=F14D  
(C)=F15  
(D)=F15D

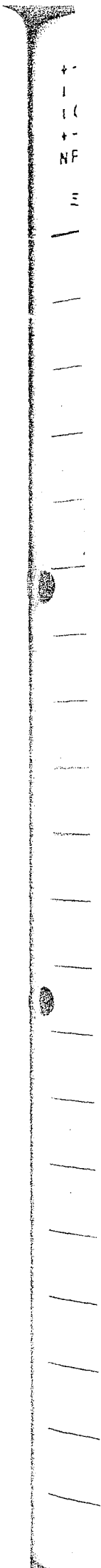
+-----+  
I 1G04 I  
I (1G02) I  
+-----+  
NPC-1464

ミタツシ NO.	レベル 0	フビシバツコウ	フビシ メイ	-----コウ-----				I	P/U	A	R
				(A)	(B)	(C)	(D)				
1	.	194193-11201	フロントアクスル CMP	1	1						1
2	..	194440-11360	フツシ 25X29X30	4	4						1
3	..	194420-11520	フツシ 22X25X25	2	2						1
4	.	194145-11350	ホルト	2	2						10
5	.	22137-060000	サカネ(ミカキ 6	2	2						10
6	.	24761-060000	クリスニツフォル MT6X1	3	3						5
7	.	22512-070260	フエサキ- 7X26	2	2						1
I 7- 1	.	194151-11660	フエサキ- 7X26	2	2					N	
		(A=FXXXXX )	(C=FXXXXX )								
8	.	194440-11801	キングヒオン CMP	2	2						1
9	.	194151-11840	キングヒオンアツハ-カハ-	2	2						5
10	.	194151-11860	オリソク 1A-2025	2	2						1
11	.	194440-11870	オイルシール TCX6 35 48 10	2	2						1
12	.	194210-14300	スラストハアソク 51105	2	2						1
I 12- 1	.	24520-511050	ハアソク 51105	2	2					R	
		(A=FXXXXX )	(C=FXXXXX )								
13	.	194151-11640	ナツト 18(18X1.5)	2	2						1
14	.	194151-11650	ワツシヤフレ-ト 19X36X2.3	2	2						1
15	.	194630-12110	ナツクルア-ム L	1	1						1
16	.	194630-12210	ナツクルア-ム R	1	1						1
17	.	22217-180000	ハネサカネ 18	2	2						10

36. タ イ ロ ッ ド



N009465



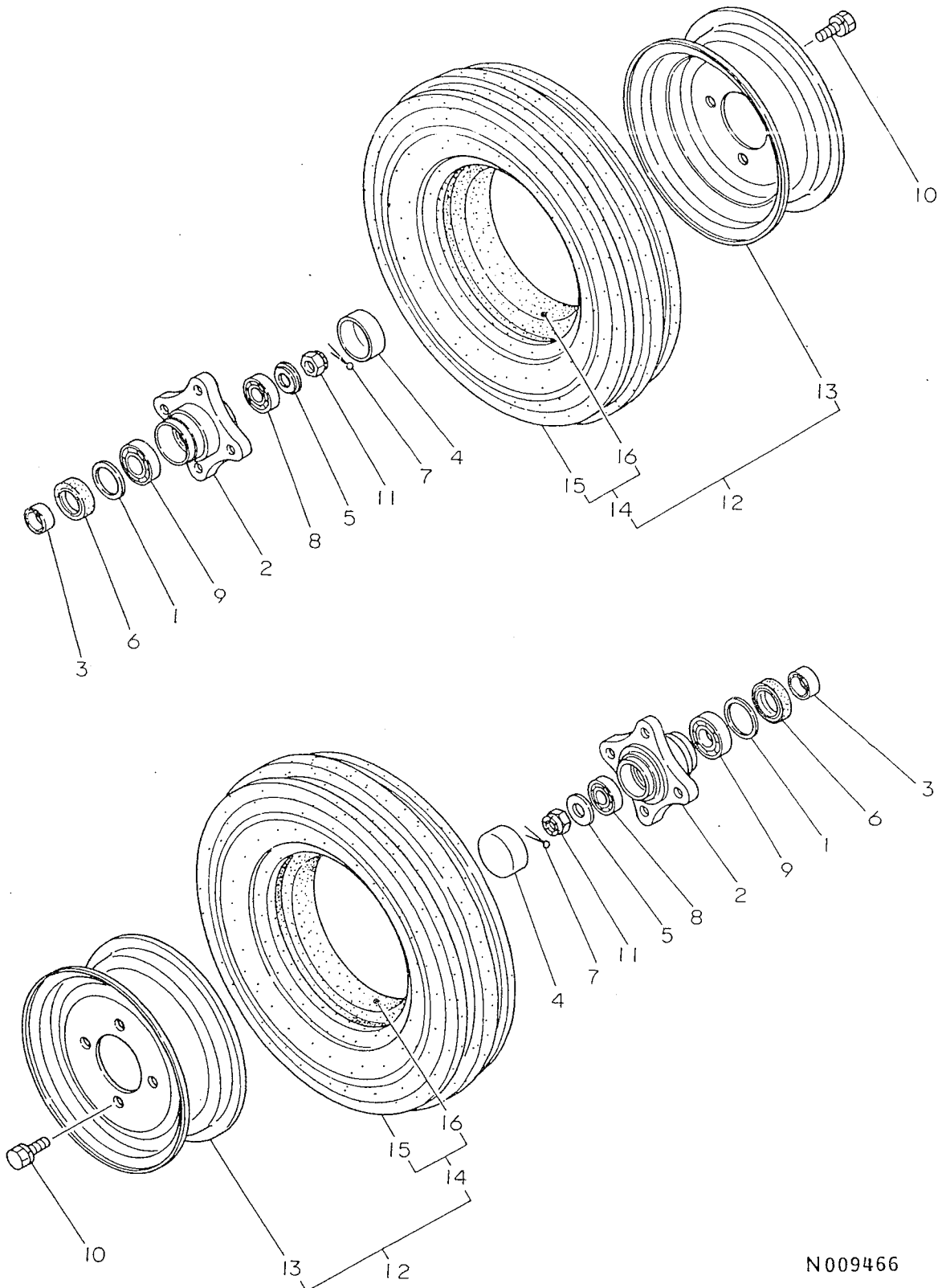
36. タ イ ロ ッ ド

(A)=F14  
(B)=F14D  
(C)=F15  
(D)=F15D

1G05 I  
(1G02) I  
PC-1464

ミタシ NO.	レベル 0	フビシハシコウ	フビシ メイ	---コウ--- I P/U A R			
				(A)	(B)	(C)	(D)
1	.	194630-12310	タイロツト	1	1	1	1
2	.	194630-12350	タイロツト"エント"ORCMP	1	1	1	1
3	..	194630-57220	タ"ストカハ"	1	1	1	1
4	..	194630-57240	キヤツスル ナツト	1	1	1	2
5	..	22217-100000	ハ"ネサ"カ"ネ 10	1	1	1	10
6	..	22417-250200	ワリヒ"ン 2.5X 20	1	1	1	10
7	..	194630-57250	クリツフ°	1	1	1	1
8	.	194630-57120	タイロツト"エント"RLCMP	1	1	1	1
9	..	194630-57220	タ"ストカハ"	1	1	1	1
10	..	194630-57240	キヤツスル ナツト	1	1	1	2
11	..	194630-57250	クリツフ°	1	1	1	1
12	..	22217-100000	ハ"ネサ"カ"ネ 10	1	1	1	10
13	..	22417-250200	ワリヒ"ン 2.5X 20	1	1	1	10
14	.	26776-120002	トメナツト(ホソ 12	1	1	1	10
15	.	194630-12390	トメナツト L(ホソ 12	1	1	1	1

# 37. フロントホイールタイヤ



N009466

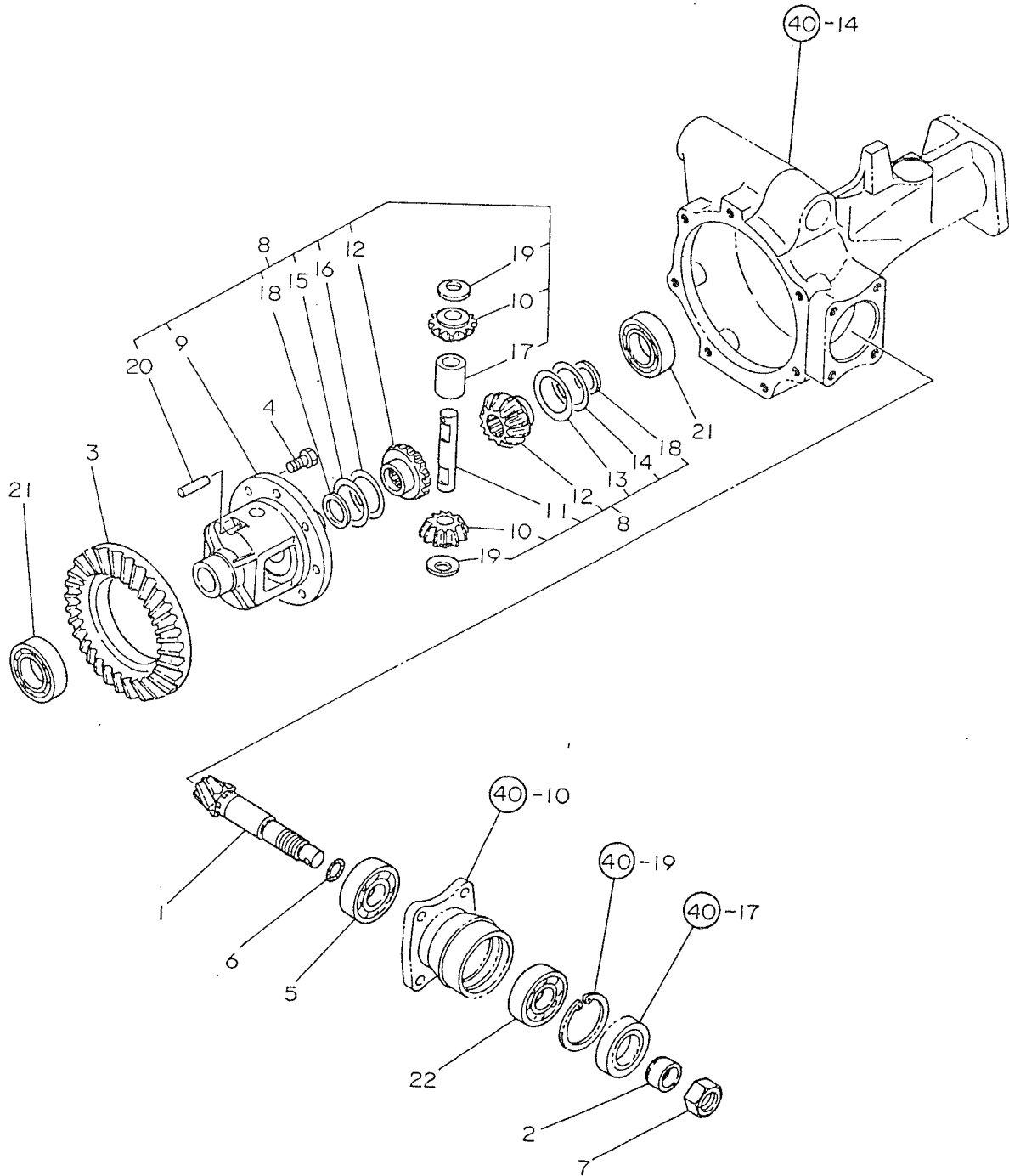
37. フロントホイeltaイヤ

(A)=F14  
(B)=F14D  
(C)=F15  
(D)=F15D

1606 I  
(1602) I  
PC-1464

ミタシ NO.	レハトル O	フビシハツコウ	フビシ メイ	----コウ---- I P/U A R			
				(A)	(B)	(C)	(D)
1	.	194151-11670	サカネ 42X51.8X1	2	2	1	
2	.	194200-11801	フロントホイハツ	2	2	1	
3	.	194440-11880	SIスリーフ 30X39X16	2	2	1	
4	.	194151-12620	フロントホイカハ-	2	2	1	
5	.	194420-12640	サカネ 21X44X3.2	2	2	1	
6	.	194420-12720	オイルシール TC6Y395211.5	2	2	1	
7	.	22417-400400	ワリヒン 4.0X 40	2	2	10	
8	.	24101-062044	ヘアリンク 6204	2	2	1	
9	.	24101-062054	ヘアリンク 6205	2	2	1	
10	.	26013-120252	ホイット(ハネ 12X 25	8	8	10	
11	.	26877-200002	ミソツキナツト(ホソヒク 20	2	2	5	
12	.	794200-11850	フロントホイeltaイヤシクミ	2	2	1	
13	..	194200-11880	ディスクホイ 3.50BX10GA	2	2	1	
14	..	194200-11900	フロントタイヤシクミ 4.50-10	2	2	1	
15	...	194200-11910	タイヤ 4.50-10	2	2	1	
16	...	194200-11920	チユ-フ	2	2	1	

# 38. リングギヤ



N009467

38. リン グ ギ ヤ

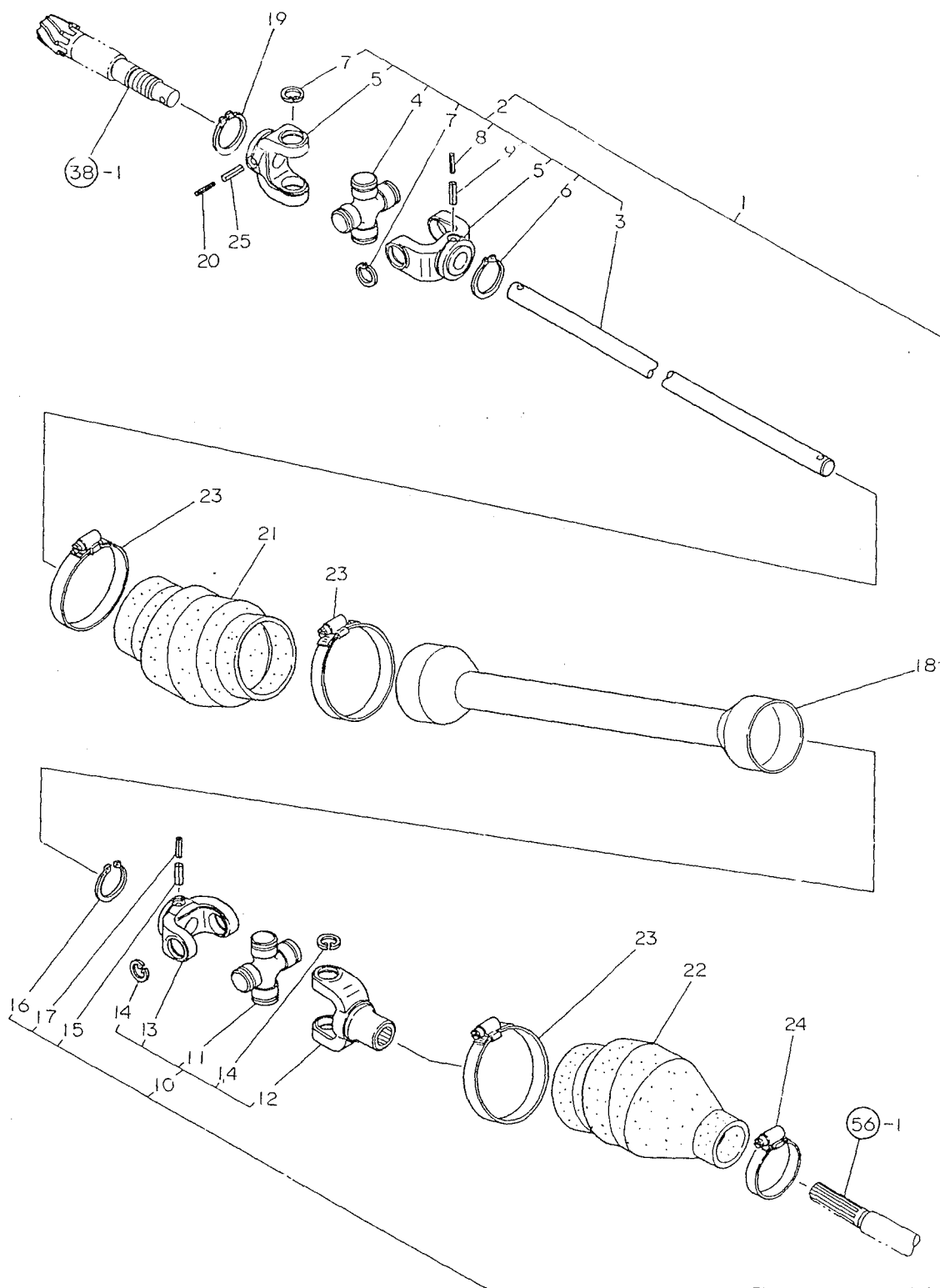
(A)=F14  
(B)=F14D  
(C)=F15  
(D)=F15D

1G07 I  
I(1G02)I  
NPC-1464

ミタシ NO.	レベル 0	フビシバツコウ	フビシ メイ	----コ入ウ----				I	P/U	A	R
				(A)	(B)	(C)	(D)				
1	.	194631-13110	トライブフビシニオン	1	1			1			
2	.	194631-13130	シールカラ-	1	1			1			
3	.	194200-32100	スハオイラリリングキヤ 38	1	1			1			
4	.	194201-32150	シールホルト 8X20	8	8			1			
5	.	24101-063054	ヘアリング 6305	1	1			1			
6	.	24341-000180	リング 1A S 18.0	1	1			10			
7	.	26732-200002	ナツト(ホソ 20	1	1			1			
8	.	794200-31551	テフケーヌ CMP	1	1			1			
9	..	194200-31751	テフケーヌ	1	1			1			
10	..	194200-31811	テフフビシニオンキヤ 10	2	2			1			
11	..	194200-31821	テフフビシニオンシャフト	1	1			1			
12	..	194200-31831	テフフサイトキヤ 14	2	2			1			
13	..	194200-31851	テフフサイトキヤスハ-サ 0.9	1	1			2			
14	..	194200-31861	テフフサイトキヤスハ-サ 1.0	1	1			2			
15	..	194200-31871	テフフサイトキヤスハ-サ 1.1	1	1			2			
16	..	194200-31881	テフフサイトキヤスハ-サ 1.2	1	1			2			
17	..	194200-31901	テフフスラストカラ-	1	1			1			
18	..	194200-31910	ライナ- 22.5X30X1	2	2			5			
19	..	194200-31931	テフフフビシニオンライナ-	2	2			2			
20	..	194200-31940	テフフロツクフビシ 4	1	1			5			
21	.	24101-060074	ヘアリング 6007	2	2			1			
22	.	24101-063044	ヘアリング 6304	1	1			1			



# 39. プロペラシャフト



N009468

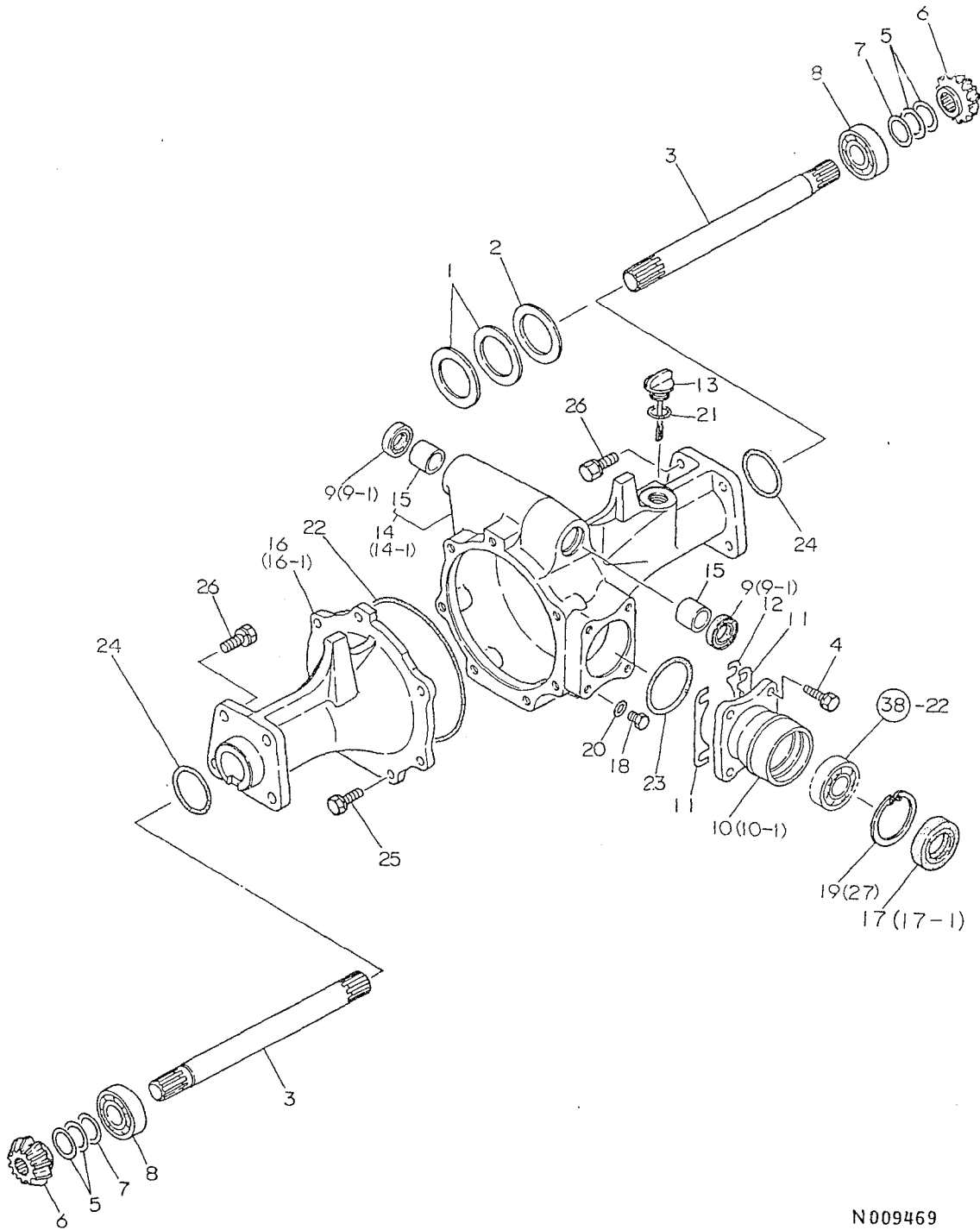
39. プロペラシャフト

(A)=F14  
(B)=F14D  
(C)=F15  
(D)=F15D

+-----+  
I 1608 I  
I (1602) I  
+-----+  
NPC-1464

ミタシ NO.	シハル O	フビシハシコウ	フビシメイ	-----コウ-----				I	P/U	A	R
				(A)	(B)	(C)	(D)				
1	.	794631-13320	フロハラシャフトシグミ	1	1			1			
2	..	194631-13320	クロスシヨイン F CMP	1	1			1			
3	...	194631-13310	フロハラシャフト CMP	1	1			1			
4	...	194441-13330	シヤ-ナルキツト"	1	1			1			
5	...	194441-13391	ヨ-ク	2	2			1			
6	...	22242-000360	トメワC(シク 36	1	1			10			
7	...	22252-000200	トメワC(アチ 20	4	4			10			
8	...	22351-035032	スフリンクヒオン 3.5AX 32	1	1			10			
9	...	22351-060032	スフリンクヒオン 6.0AX 32	1	1			10			
10	..	194198-13341	クロスシヨイント R CMP	1	1			1			
11	...	194441-13330	シヤ-ナルキツト"	1	1			1			
12	...	194441-13370	ヨ-ク(スリ-フ"	1	1			1			
13	...	194441-13391	ヨ-ク	1	1			1			
14	...	22252-000200	トメワC(アチ 20	4	4			10			
15	..	22351-060032	スフリンクヒオン 6.0AX 32	1	1			10			
16	..	22242-000360	トメワC(シク 36	1	1			10			
17	..	22351-035032	スフリンクヒオン 3.5AX 32	1	1			10			
I 18	..	194631-14610	シヤフトカハ-	1	1			1			
19	.	22242-000360	トメワC(シク 36	1	1			10			
20	.	22351-035032	スフリンクヒオン 3.5AX 32	1	1			10			
21	.	194441-14650	コムフツ	1	1			1			
22	.	194631-14660	コムフツ B	1	1			1			
23	.	194441-14670	ホ-スハシント" B75	3	3			1			
24	.	194631-14690	ホ-スハシント" 54	1	1			1			
25	.	22351-060032	スフリンクヒオン 6.0AX 32	1	1			10			

# 40. フロントアクスルケース



N009469

+-----+  
 I 1G09 I  
 I(1G02)I  
 +-----+  
 NPC-1464

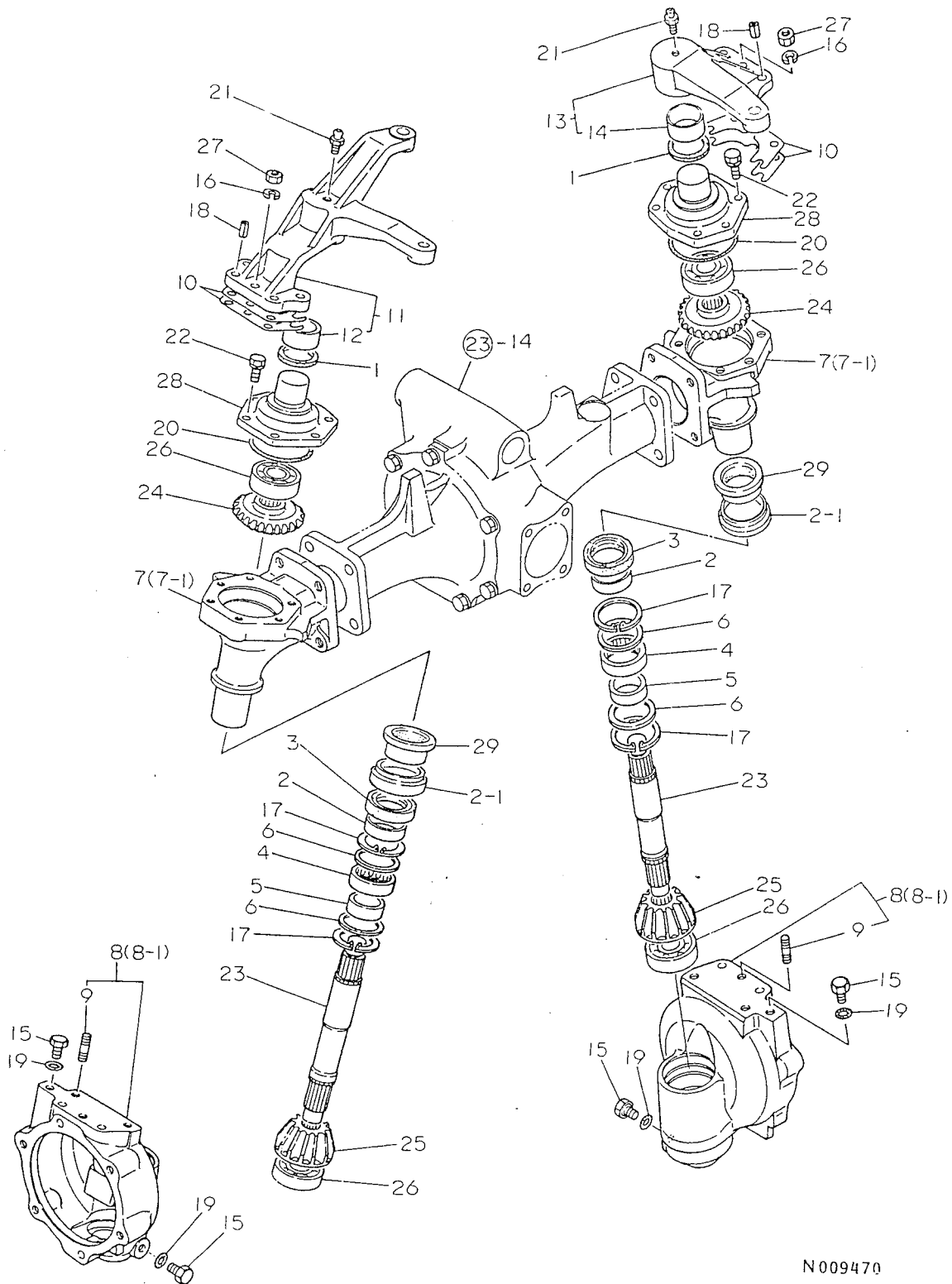
40. フロントアクスルケース

86.07.28

(A)=F14  
 (B)=F14D  
 (C)=F15  
 (D)=F15D

ミタシ NO.	レベル 0	フビシバシコウ	フビシ メイ	----コ入ウ---- I P/U A R			
				(A)	(B)	(C)	(D)
1	.	194194-13570	シム 0.1(テフキヤ	2	2	5	
2	.	194194-13580	シム 0.3(テフキヤ	1	1	5	
3	.	194194-13511	フロント1シツク	2	2	1	
4	.	26013-100302	ホルト(ハツネ 10X 30	4	4	10	
5	.	194447-13530	シム 0.1(フロント1シツク	4	4	2	
6	.	194206-13520	ヒニオン(フロント1シツク	2	2	1	
7	.	194447-13540	シム 0.3(フロント1シツク	2	2	2	
8	.	24101-063044	ヘアリンク 6304	2	2	1	
9	.	* 194191-13420	オイルシール(SC22327)	2	2	1	
9- 1	.	194631-13420	シール SD22327 (B=F03547 )	2	2 N	1	(D=F04742 )
10	.	194631-13450	ヒニオンホルタ	1	1	1	
10- 1	.	194631-13451	ヒニオンホルタ (B=F00101 )	1	1 S	1	(D=F00101 )
11	.	194194-13460	シム 0.1(ヒニオンホルタ	2	2	5	
12	.	194194-13470	シム 0.3(ヒニオンホルタ	1	1	5	
13	.	194447-13490	オイルレベルケシ	1	1	1	
14	.	194194-13601	フロントアクスルケ入RCMP	1	1	1	
14- 1	.	194194-13602	フロントアクスルケ入RCMP (B=F02962 )	1	1 S	1	(D=F03709 )
15	..	194194-13640	フツシ 22X25X25	2	2	1	
16	.	194194-13621	フロントアクスルケ入 L	1	1	1	
16- 1	.	194194-13622	フロントアクスルケ入 L (B=F02962 )	1	1 S	1	(D=F03709 )
17	.	1A1040-28820	オイルシール TC30 52 8	1	1	2	
I 17- 1	.	24421-305208	オイルシール TC30 52 8 (B=FXXXXX )	1	1 R		(D=FXXXXX )
18	.	1A1270-48070	アフラフタ 10	1	1	1	
19	.	22252-000520	トメワC(アナ 52 (B=F00101 )	1	1 Z	10	(D=F00101 )
20	.	24311-000120	リンク P-12	1	1	10	
21	.	24311-000180	リンク 1A P 18.0	1	1	10	
22	.	24321-001450	リンク 1A G145.0	1	1	10	
23	.	24341-000560	リンク 1A S 56.0	1	1	10	
24	.	24321-000500	リンク 1A G 50.0	2	2	10	
25	.	26013-100302	ホルト(ハツネ 10X 30	7	7	10	
26	.	26013-120302	ホルト(ハツネ 12X 30	8	8	10	
27	.	194516-13470	トメワ(アナ 52X3 (B=F00101 )	1	1 W	1	(D=F00101 )

# 41. フロントギヤケース



N009470

+-----+  
 | 1G10 |  
 | (1G02) |  
 +-----+  
 NPC-1464

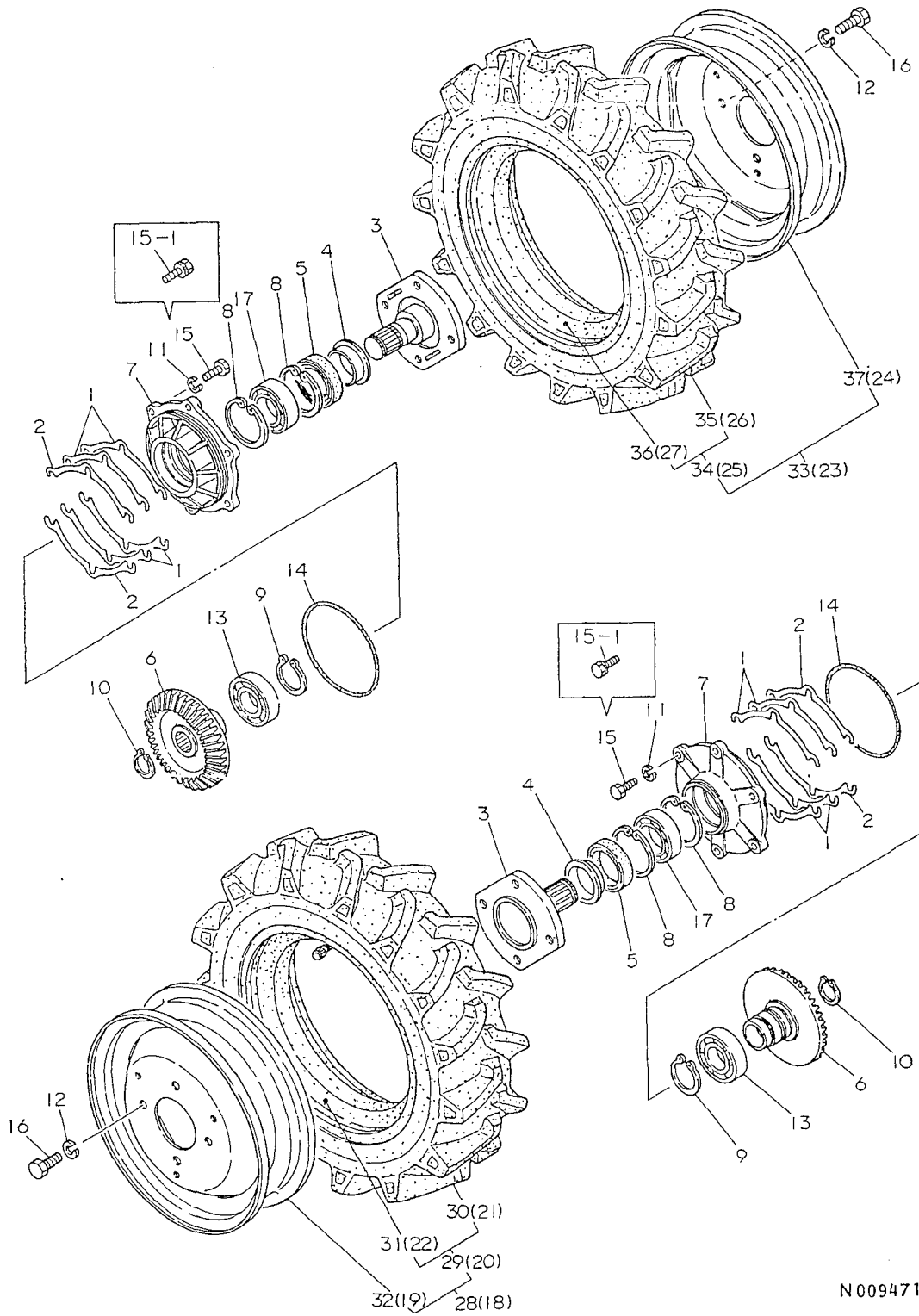
41. フロントギヤケース

86.07.28

(A)=F14  
 (B)=F14D  
 (C)=F15  
 (D)=F15D

ミタシ NO.	レベル 0	フビシハコウ	フビシ メイ	-----コウ----- (A)(B)(C)(D)	I	P/U	A	R
1	.	194321-11940	オイルシール VB35415	2	2		1	
2	.	194447-13640	スリーブ SI40 44 15	2	2		1	
3	.	194447-13650	シール TC6Y445711.5	2	2		1	
4	.	194447-13660	ニートルヘアリンク HK4516	2	2		1	
5	.	194447-13670	ナイロン IR40X45X17	2	2		1	
6	.	194447-13680	ワツシヤ 42X52X1.6	4	4		1	
7	.	194206-13710	フロントギヤケース	2	2		1	
7- 1	.	194429-13710	フロントギヤケース (B=F02962 )	2	2	S	1	
								(D=F03709 )
8	.	194206-13740	フロントギヤホツク入	2	2		1	
8- 1	.	194429-13730	フロントギヤホツク入 CMP (B=F02962 )	2	2	S	1	
								(D=F03709 )
9	..	26286-100252	ウエコミホルト(1.25D 10X25	6	6		1	
10	.	194194-13760	シム0.3(サホート	4	4		5	
11	.	194631-13800	キングヒオンサホート(L)CMP	1	1		1	
12	..	194194-13840	フツシユ 35X39X20	1	1		1	
13	.	194631-13830	キングヒオンサホート(R)CMP	1	1		1	
14	..	194194-13840	フツシユ 35X39X20	1	1		1	
15	.	1A1040-48070	アッラフタ 10	4	4		2	
16	.	22217-100000	ハネサツカツネ 10	6	6		10	
17	.	22252-000520	トメワC(アサ 52	4	4		10	
18	.	22351-080018	スワリンクヒオン 8.0AX 18	4	4		10	
19	.	24311-000120	オリンク P-12	4	4		10	
20	.	24341-000800	オリンク 1A S 80.0	2	2		10	
21	.	24761-010000	クリスニツフォル M6F	2	2		5	
22	.	26013-080252	ホルト(ハネ 8X 25	12	12		10	
23	.	194206-13850	フロント(2シツク	2	2		1	
24	.	194206-13940	2シツクギヤ(フロント	2	2		1	
25	.	194206-13950	ファイナルヒオニオン(フロント	2	2		1	
26	.	24104-063044	ヘアリンク 6304UU	4	4		1	
27	.	26716-100002	ナツト 10	6	6		10	
28	.	194206-13720	カハ(フロントギヤケース	2	2		1	
29	.	194306-13630	カラ- 48*57*10 (B=F02962 )	2	2	W	1	
								(D=F03709 )

# 42. フロントホイールタイヤ



N009471

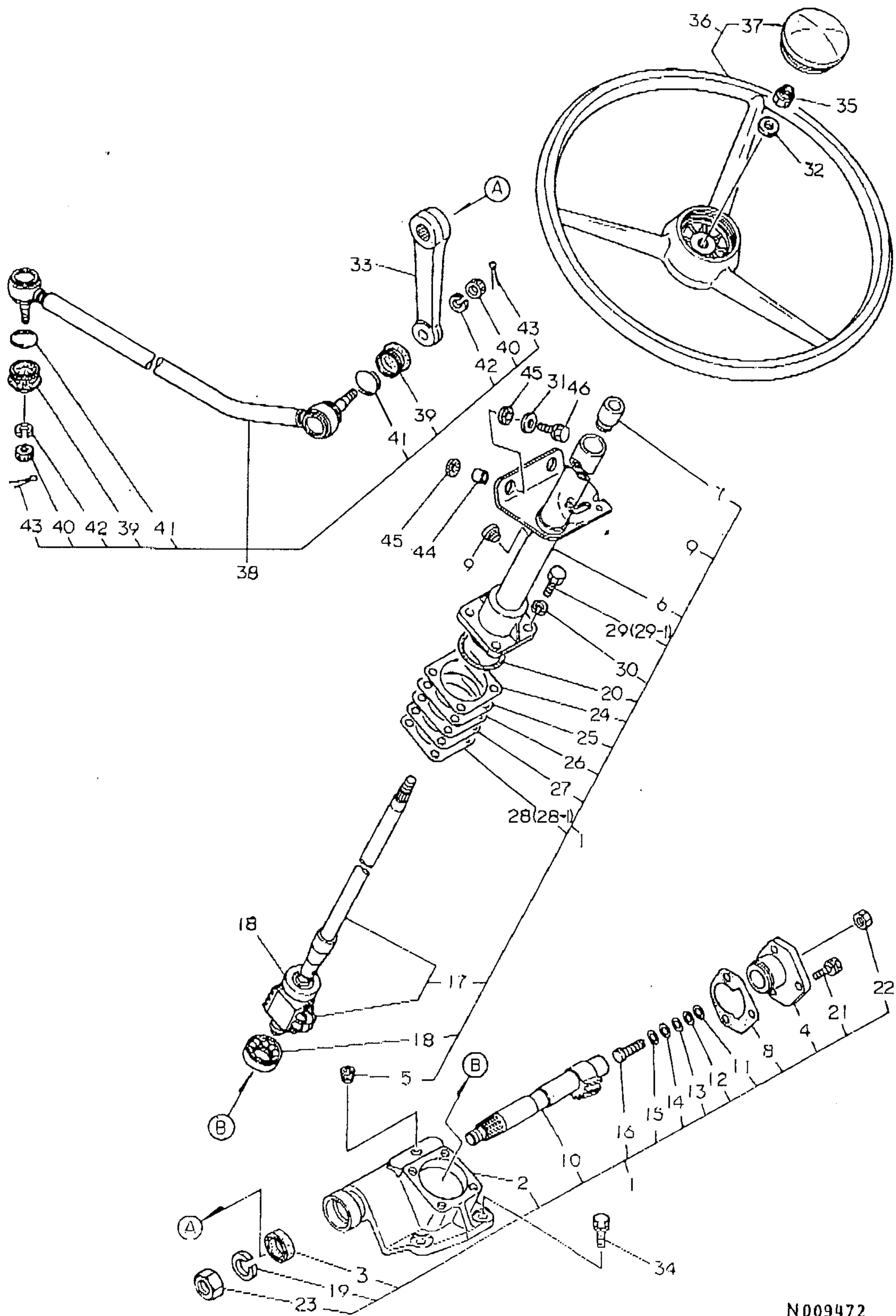
42. フロントホイールタイヤ

(A)=F14  
(B)=F14D  
(C)=F15  
(D)=F15D

+-----+  
1 1G11 1  
1(1G02)1  
+-----+  
NPC-1464

ミタシ NO.	レハル 0	フヘンハンコウ	フヘン メイ	-----コスク-----				I	P/U	A	R
				(A)	(B)	(C)	(D)				
1	.	194206-14150	シム0.1(フイナル	8	8			5			
2	.	194206-14160	シム0.3(フイナル	4	4			5			
3	.	194194-14110	フロントスピントール	2	2			1			
4	.	194447-14180	スリ-フ"SL 525718	2	2			1			
5	.	194447-14140	オイルシールTC6Y 577512	2	2			1			
6	.	194206-14120	フイナルキ"ヤ(フロント	2	2			1			
7	.	194206-14130	フロントハ"アリンク"ケー-ス	2	2			1			
8	.	22252-000750	トメワC(アチ 75	4	4			10			
9	.	22242-000500	トメワC(シ"ク 50	2	2			10			
10	.	22242-000340	トメワC(シ"ク 34	2	2			10			
11	.	22217-100000	ハ"ネサ"カ"ネ 10 (B=F00103 )	12		12 Z		10			
12	.	22217-140000	ハ"ネサ"カ"ネ 14	8	8			10			
13	.	24101-060104	ハ"アリンク" 6010	2	2			1			
14	.	24321-001400	リンク" 1A G140.0	2	2			10			
15	.	26116-100302	ホ"ルト 10X 30	12	12			10			
15- 1	.	26013-100302	ホ"ルト(ハ"ネ 10X 30 (B=F00103 )	12		12 S		10			
16	.	26156-140252	ホ"ルト(ホソ 14X 25	8	8			10			
17	.	24101-060094	ハ"アリンク" 6009	2	2			1			
18	.	794194-14700	フロントホイールタイヤL シクミ			1		1			
19	..	194194-14710	ホイールDC3.00D-12			1		1			
20	..	194194-14800	タイヤ5.00-12 CMP			1		1			
21	...	194194-14810	タイヤAGS5.00-12			1		1			
22	...	194194-14820	チユ-フ"5.00T-12			1		1			
23	.	794194-14800	フロントホイールタイヤR シクミ			1		1			
24	..	194194-14710	ホイールDC3.00D-12			1		1			
25	..	194194-14800	タイヤ5.00-12 CMP			1		1			
26	...	194194-14810	タイヤAGS5.00-12			1		1			
27	...	194194-14820	チユ-フ"5.00T-12			1		1			
28	.	794621-14700	フロントホイールタイヤ L シクミ	1				1			
29	..	194341-12930	フロントタイヤ CMP	1				1			
30	...	194341-12870	フロントタイヤ 5-12	1				1			
31	...	1A1030-34250	チユ-フ" 5-12	1				1			
32	..	194621-14710	ホイール 4J-12-B	1				1			
33	.	794621-14800	フロントホイールタイヤ R シクミ	1				1			
34	..	194341-12930	フロントタイヤ CMP	1				1			
35	...	194341-12870	フロントタイヤ 5-12	1				1			
36	...	1A1030-34250	チユ-フ" 5-12	1				1			
37	..	194621-14710	ホイール 4J-12-B	1				1			





N009472

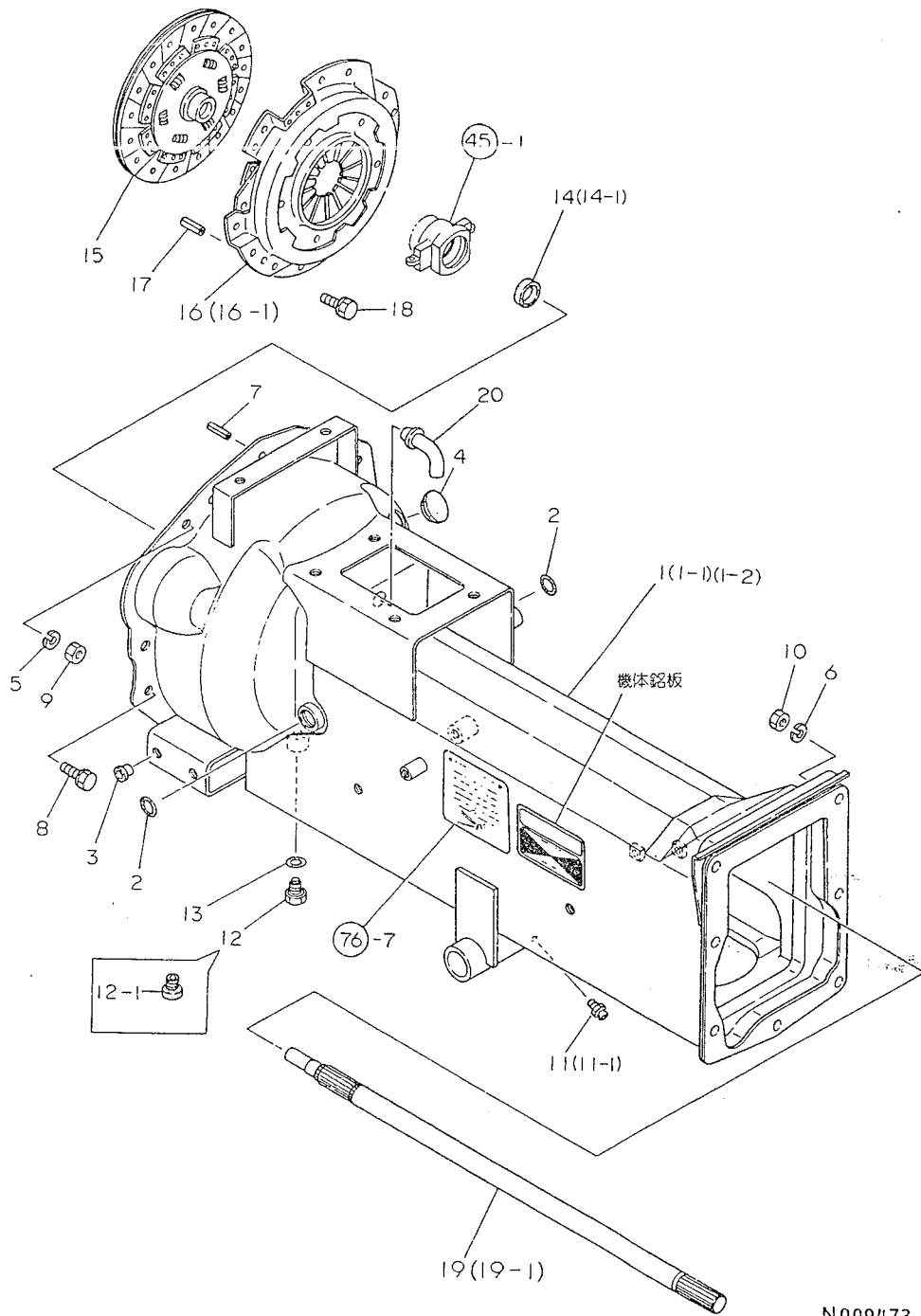
43. ステアリングギヤ

(A)=F14  
(B)=F14D  
(C)=F15  
(D)=F15D

+-----+  
1612 I  
1(1602) I  
+-----+  
NPC-1464

NO.	シリアル	部品番号	部品名	---コネクタ---				I	P/U	A	R
				(A)	(B)	(C)	(D)				
1	.	194630-15100	ステアリングギヤCMP	1	1	1	1			1	
2	..	194630-15110	ギヤボックス	1	1	1	1			1	
3	..	194262-15220	オイルシール	1	1	1	1			1	
4	..	194262-15150	サイトカハ-	1	1	1	1			1	
5	..	194262-15170	ワラック PT1/8	1	1	1	1			1	
6	..	194630-15200	コラム	1	1	1	1			1	
7	..	194202-15310	コラムワッパ	1	1	1	1			1	
8	..	194262-15330	ハーツキン(サイトカハ-	1	1	1	1			1	
9	..	194440-15340	ワッパワラック	1	1	1	1			1	
10	..	194630-15410	セクタシャフト	1	1	1	1			1	
11	..	194262-15420	シムA(アシヤストスクリ	1	1	1	1			1	
12	..	194262-15430	シムB(アシヤストスクリ	1	1	1	1			1	
13	..	194262-15440	シムC(アシヤストスクリ	1	1	1	1			1	
14	..	194262-15450	シムD(アシヤストスクリ	1	1	1	1			1	
15	..	194262-15460	シムE(アシヤストスクリ	1	1	1	1			1	
16	..	194262-15470	アシヤストスクリ	1	1	1	1			1	
17	..	194630-15500	ホッパナット シクミ	1	1	1	1			1	
18	..	194262-15520	ヘアリング	2	2	2	2			1	
19	..	22217-160000	ハネサカネ 16	1	1	1	1			10	
20	..	24321-000500	オリック 1A G 50.0	1	1	1	1			10	
21	..	26013-080202	ホッパ(ハネ 8X 20	3	3	3	3			10	
22	..	26716-080002	ナット 8	1	1	1	1			10	
23	..	26737-160002	ナット(ホソ 16	1	1	1	1			10	
24	..	194750-15250	シム0.05(リヤカハ-	1	1	1	1			1	
25	..	194750-15260	シム0.07(リヤカハ-	1	1	1	1			1	
26	..	194750-15270	シム0.08(リヤカハ-	1	1	1	1			1	
27	..	194750-15280	シム0.1(リヤカハ-	1	1	1	1			1	
28	..	* 194750-15290	シム0.2(リヤカハ-	1	1	1	1			1	
28- 1	..	194630-15290	シム0.2(リヤカハ-	1	1	1	1	R		1	
		(A=F00101)	(B=F00101)	(C=F00101)	(D=F00101)						
29	..	26116-080222	ホッパ 8X 22	4	4	4	4			10	
29- 1	..	26116-080202	ホッパ 8X 20	4	4	4	4	S		10	
		(A=F00101)	(B=F00101)	(C=F00101)	(D=F00101)						
30	..	22217-080000	ハネサカネ 8	4	4	4	4			10	
31	.	22157-080000	サカネ(タイマル 8	2	2	2	2			10	
32	.	194080-15550	ヒラサカネ	1	1	1	1			5	
33	.	194630-15610	ヒョットマンアム	1	1	1	1			1	
34	.	26013-100302	ホッパ(ハネ 10X 30	4	4	4	4			10	
35	.	26356-120002	Uナット(ホソ 12	1	1	1	1			1	
36	.	194440-15800	ステアリングホイール CMP	1	1	1	1			1	
37	..	194440-15870	ホイールキャップ	1	1	1	1			1	
38	.	194630-16100	トラックロツト CMP	1	1	1	1			1	
39	..	194630-57220	タストカハ-	2	2	2	2			1	
40	..	194630-57240	キャツル ナット	2	2	2	2			2	
41	..	194630-57250	クリツフ	2	2	2	2			1	
42	..	22217-100000	ハネサカネ 10	2	2	2	2			10	
43	..	22417-250200	ワリヒン 2.5X 20	2	2	2	2			10	
44	.	194630-15520	カラ- 9.2X13.8X11	2	2	2	2			1	
45	.	194630-15530	ホッパシムコム 14X26X5	4	4	4	4			1	
46	.	26013-080252	ホッパ(ハネ 8X 25	2	2	2	2			10	

# 44. クラッチハウジング



N009473

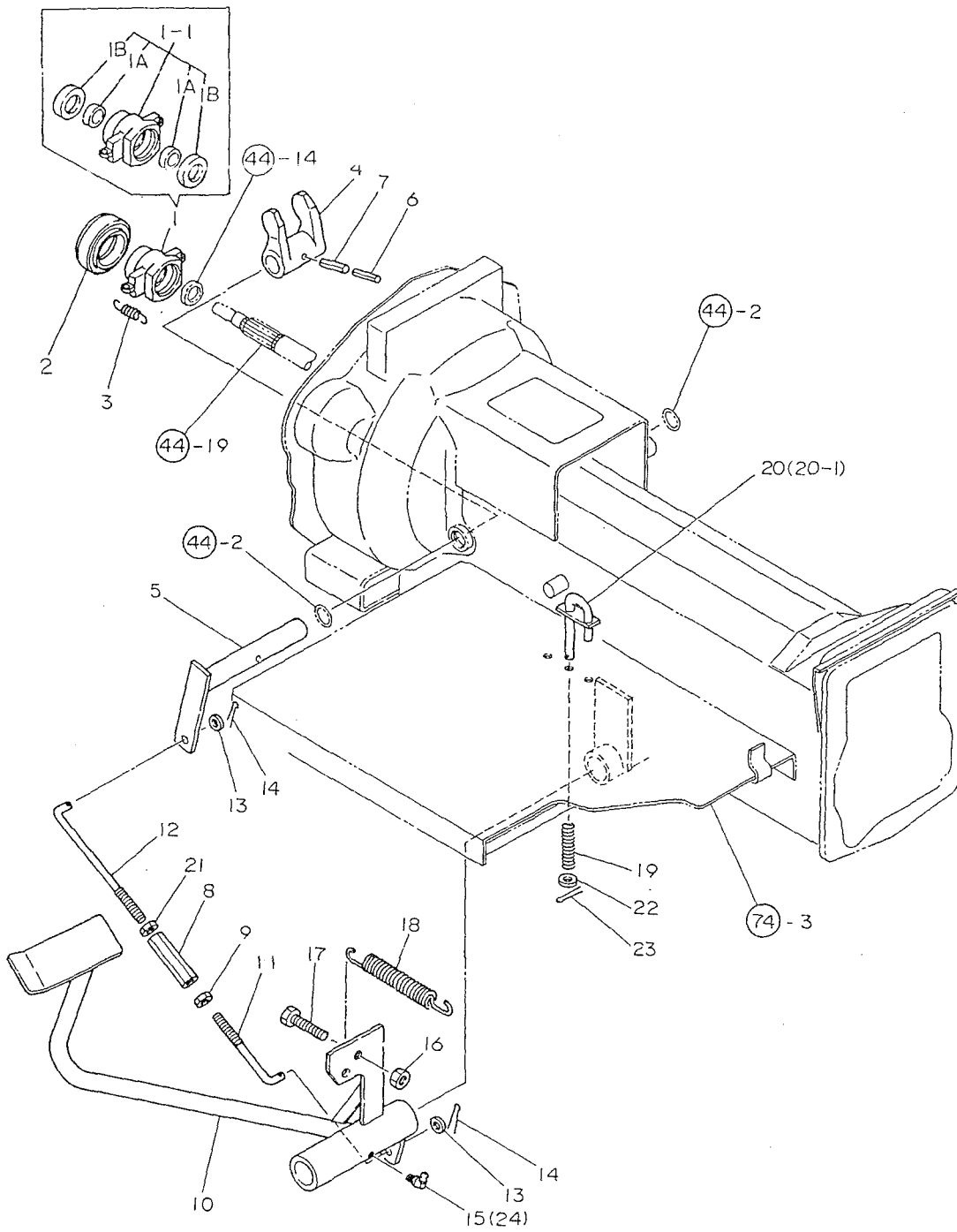
44. クラッチハウジング

(A)=F14  
(B)=F14D  
(C)=F15  
(D)=F15D

+-----+  
I 1H03 I  
I (1H02) I  
+-----+  
NPC-1464

ミタシ NO.	レベル 0	フビシヤノコウ	フビシヤ メイ	-----コ入----- (A)(B)(C)(D)	I	P/U	A	R
1	.	194630-21110	クラッチハウジング CMP	1 1 1 1				1
1- 1	.	194630-21111 (A=F00442)	クラッチハウジング CMP (B=F02702)	1 1 1 1	S			1
1- 2	.	194630-21112 (A=F00538)	クラッチハウジング CMP (B=F03657)	1 1 1 1	S			1
2	.	24311-000200	オリク 1A P 20.0 (C=F00748)	2 2 2 2				10
3	.	194201-11230	ネジキヤツフ 11X21	6 6 6 6				1
4	.	194300-21460 (A=F00538)	コムキヤツフ 25 (B=F03657)	1 1 1 1	Z			1
5	.	22217-100000	ハネサカネ 10 (C=F00748)	2 2 2 2				10
6	.	22217-120000	ハネサカネ 12	7 7 7 7				10
7	.	22351-060016	スプリングピオン 6.0AX 16	2 2 2 2				10
8	.	26013-080162	ホルト(ハネ 8X 16	7 7 7 7				10
9	.	26716-100002	ナツト 10	2 2 2 2				10
10	.	26716-120002	ナツト 12	7 7 7 7				10
11	.	* 194630-22560	クリスツフ C-M6F	1 1 1 1				1
11- 1	.	24764-010000 (A=F00101)	クリスツフ M6F (B=F00101)	1 1 1 1	N			1
12	.	1A1040-48070	アワラフタ 10	1 1 1 1				2
12- 1	.	194630-21200 (A=F00538)	メクラフタ (B=F03657)	1 1 1 1	S			1
13	.	24311-000120 (A=F00538)	オリク P-12 (B=F03657)	1 1 1 1	Z			10
14	.	194193-24950	オイルシール VB 20 26 6	1 1 1 1				1
14- 1	.	24421-203507 (A=F00442)	シール TC203507 (B=F02702)	2 2 2 2	S			1
15	.	194440-21400	クラッチ入力	1 1 1 1				1
16	.	194440-21700	フレツシヤフレート	1 1 1 1				1
I 16- 1	.	194440-21701 (A=FXXXXX)	フレツシヤフレート (B=FXXXXX)	1 1 1 1	N			
17	.	22351-080016	スプリングピオン 8.0AX 16	3 3 3 3				10
18	.	26013-080162	ホルト(ハネ 8X 16	6 6 6 6				10
19	.	194630-22110	メントライフシヤフト	1 1 1 1				1
I 19- 1	.	194630-22111 (A=FXXXXX)	メントライフシヤフト (B=FXXXXX)	1 1 1 1	S			
20	.	194630-21170 (A=F00538)	フリ-サー(クラッチ (B=F03657)	1 1 1 1	W			1
			(C=F00748)					
			(D=F04937)					

# 45. クラッチペダル



N009474

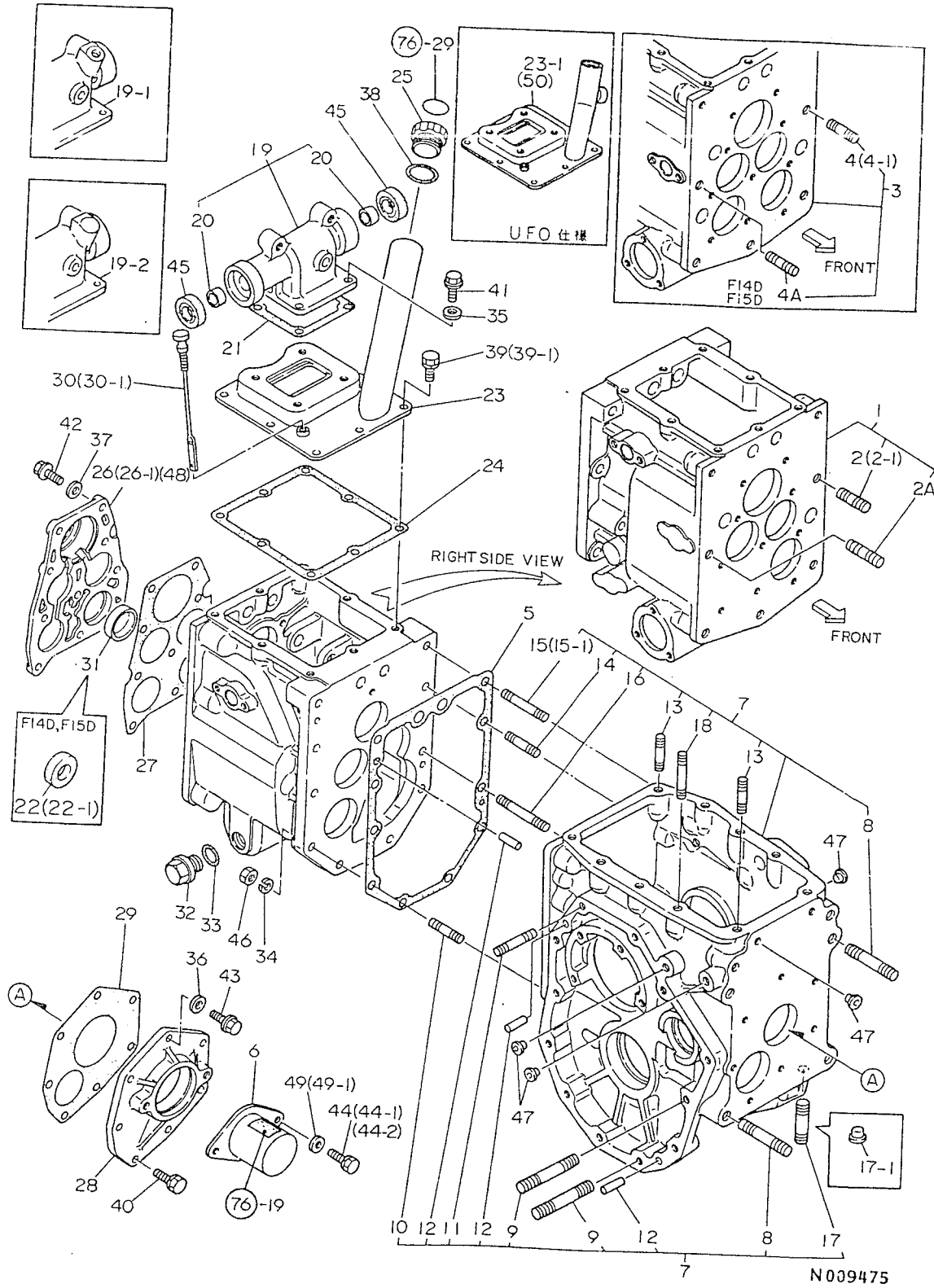
45. クラッチペダル

(A)=F14  
(B)=F14D  
(C)=F15  
(D)=F15D

+-----+  
I 1H04 I  
I (1H02) I  
+-----+  
NPC-1464

ミタツシ NO.	レベル 0	フニハコウ	フニ メイ	----コウ---- (A)(B)(C)(D)	I P/U A R
1	.	194630-22220	ハアリンクスリーフ	1 1 1 1	1
I 1- 1	.	194630-22150 (A=FXXXXX	ハアリンクスリーフ ) (B=FXXXXX ) (C=FXXXXX	1 1 1 1	S )
I 1A	..	194630-22160	フツツ 20X4X28	2 2 2 2	
I 1B	..	194200-22191	クラッチレリースフェルト	2 2 2 2	
2	.	194990-42710	クラッチハアリンク	1 1 1 1	1
3	.	172725-23050	シフトモトシSP	2 2 2 2	1
4	.	194150-22310	クラッチシフトヨーク	1 1 1 1	1
5	.	194630-22330	レリースシャフト(クラッチ)	1 1 1 1	1
6	.	194130-22380	スワリンクヒョン 3.5X32	1 1 1 1	1
7	.	22351-060032	スワリンクヒョン 6.0AX 32	1 1 1 1	10
8	.	194740-00322	アクセルレタリンクアシヤスタ	1 1 1 1	1
9	.	194990-20170	ナツト8ヒタリネシ	1 1 1 1	2
10	.	194630-22410	クラッチヘタル CMP	1 1 1 1	1
11	.	194440-22460	クラッチロツト(Lネシ	1 1 1 1	1
12	.	194630-22550	クラッチロツト(Rネシ	1 1 1 1	1
13	.	22137-080000	サカネ(ミカキ 8	2 2 2 2	10
14	.	22417-200200	ワリヒョン 2.0X 20	2 2 2 2	10
15	.	194630-22560 (A=F00101	クハリスニツフォル C-M6F ) (B=F00101 ) (C=F00101	1 1 1 1	Z )
16	.	26716-100002	ナツト 10	1 1 1 1	10
17	.	26116-100404	ホルト 10X 40	1 1 1 1	1
18	.	194200-37510	フルレキヘタルリタンスワリンク	1 1 1 1	2
19	.	194340-02340	スワリンク(エンシハシトツフ	1 1 1 1	1
20	.	* 194630-22510	クラッチロツカ CMP	1 1 1 1	1
20- 1	.	194208-22510 (A=F00548	クラッチロツカ-CMP ) (B=F03757 ) (C=F00761	1 1 1 1	N )
21	.	26716-080002	ナツト 8	1 1 1 1	10
22	.	22137-080000	サカネ(ミカキ 8	1 1 1 1	10
23	.	22417-200200	ワリヒョン 2.0X 20	1 1 1 1	10
24	.	24764-010000 (A=F00101	クハリスニツフォル M6F ) (B=F00101 ) (C=F00101	1 1 1 1	W )

# 46. ミッションケース



N09475

+-----+  
 I 1H05 I  
 I(1H02)I  
 +-----+  
 NPC-1464

46. ミッションケース

(A)=F14  
 (B)=F14D  
 (C)=F15  
 (D)=F15D

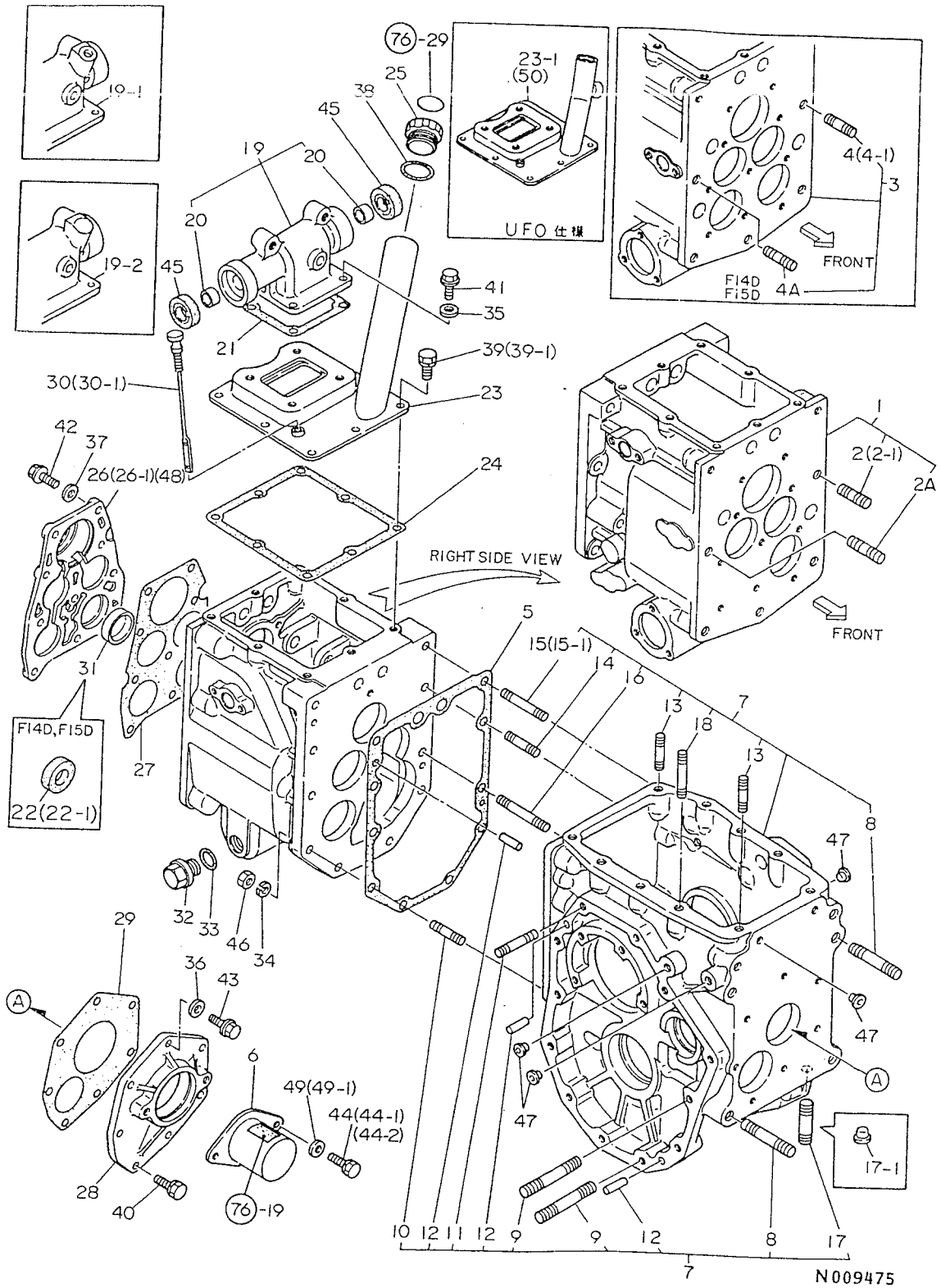
ミタシ NO.	レベル	0	フビンハンコウ	フビン	メイ	----	コウ	----	I	P	U	A	R				
						(A)	(B)	(C)	(D)								
1	.		194630-24100	ミッションケース	CMP	1		1					1				
2	..		194200-24120	ウエコミホルト	12X23	7		7					2				
2- 1	..		194200-24120	ウエコミホルト	12X23	6		6			K		2				
			(A=F00167)					(C=F00192)									
2A	..		194630-24250	ウエコミホルト	12X23	1		1			W		1				
			(A=F00167)					(C=F00192)									
3	.		194631-24100	ミッションケース	CMP	1		1					1				
4	..		194200-24120	ウエコミホルト	12X23	7		7					2				
4- 1	..		194200-24120	ウエコミホルト	12X23	6		6			K		2				
								(B=F00408)					(D=F00465)				
4A	..		194630-24250	ウエコミホルト	12X23	1		1			W		1				
								(B=F00408)					(D=F00465)				
5	.		194200-24130	ミッションケース	ハツキン	1	1	1	1				2				
6	.		194630-26860	PTOシャフトカハ	-CMP	1	1	1	1				1				
7	.		194630-24150	ファイナルケース	CMP	1	1	1	1				1				
8	..		26226-120502	ウエコミホルト	(2D 12X 50	4	4	4	4				10				
9	..		194200-24180	ウエコミホルト	12X65	4	4	4	4				2				
10	..		194201-24190	ウエホルト	10*32	2	2	2	2				1				
11	..		194200-24200	ウエコミホルト	10X55	2	2	2	2				1				
12	..		1A1040-26060	エイコウヒオン	8X28	6	6	6	6				2				
13	..		26226-100252	ウエコミホルト	(2D 10X 25	4	4	4	4				10				
14	..		26226-100322	ウエコミホルト	(2D 10X 32	5	5	5	5				10				
15	..		26226-100502	ウエコミホルト	(2D 10X 50	2	2	2	2				10				
15- 1	..		26226-100552	ウエコミホルト	(2D 10X 55	2	2	2	2		S		10				
			(A=F00101)					(B=F00101)					(C=F00101)				(D=F00101)
16	..		26226-100652	ウエコミホルト	(2D 10X 65	1	1	1	1				10				
17	..		26226-140322	ウエコミホルト	(2D 14X 32	4	4	4	4				10				
17- 1	..		194150-24270	ネシキヤツフ	° 13	4	4	4	4		S		1				
			(A=F00101)					(B=F00101)					(C=F00101)				(D=F00101)
18	..		26226-100452	ウエコミホルト	(2D 10X 45	1	1	1	1				10				
19	.		194630-24210	ミッションケース	カハ-CMP	1	1	1	1				1				
19- 1	.		194630-24211	ミッションケース	カハ-CMP	1	1	1	1		S		1				
			(A=F00116)					(B=F00197)					(C=F00120)				(D=F00199)
19- 2	.		194630-24212	ミッションケース	カハ-CMP	1	1	1	1		S		1				
			(A=F00237)					(B=F00970)					(C=F00291)				(D=F01109)
20	..		194630-24230	フツシユ		2	2	2	2				1				
21	.		194200-24220	ミッションケース	カハ-ハツキン	1	1	1	1				2				
22	.		1A1031-28190	オイルシール	20 40 7	1	1	1	1				1				
I 22- 1	.		24421-204007	オイルシール	TC20407	1	1	1	1		R						
			(A=FXXXXX)					(B=FXXXXX)					(C=FXXXXX)				(D=FXXXXX)
23	.		194630-24300	アツハ-カハ	-CMP	1	1	1	1				1				
23- 1	.		194630-77170	アツハ-カハ	-CMP	1	1	1	1		S		1				
			(A=F00362)					(B=F01581)					(C=F00429)				(D=F01815)
24	.		194200-24360	ミッションケース	アツハ-カハ-PK	1	1	1	1				2				
25	.		194200-24380	アフラフタ	30	1	1	1	1				2				
26	.		194630-24400	フロントカハ	-(ミッション	1	1	1	1				1				
26- 1	.		194630-24400	フロントカハ	-(ミッション							Z	1				
								(B=FXXXXX)					(D=FXXXXX)				
27	.		194200-24410	ミッションケース	フロントカハ-PK	1	1	1	1				2				
28	.		194630-24450	リヤカハ	-(ミッション)	1	1	1	1				1				
29	.		194630-24460	ハツキン	(リヤカハ-)	1	1	1	1				1				
30	.	*	194200-24250	ケンジホ	-	1	1	1	1				1				
30- 1	.		194630-24260	ケンジホ	-	1	1	1	1		N		1				
			(A=F00169)					(B=F00458)					(C=F00181)				(D=F00529)

\*\* ツツク \*\*

N009475



# 46. ミッションケース



46. ミッションケース

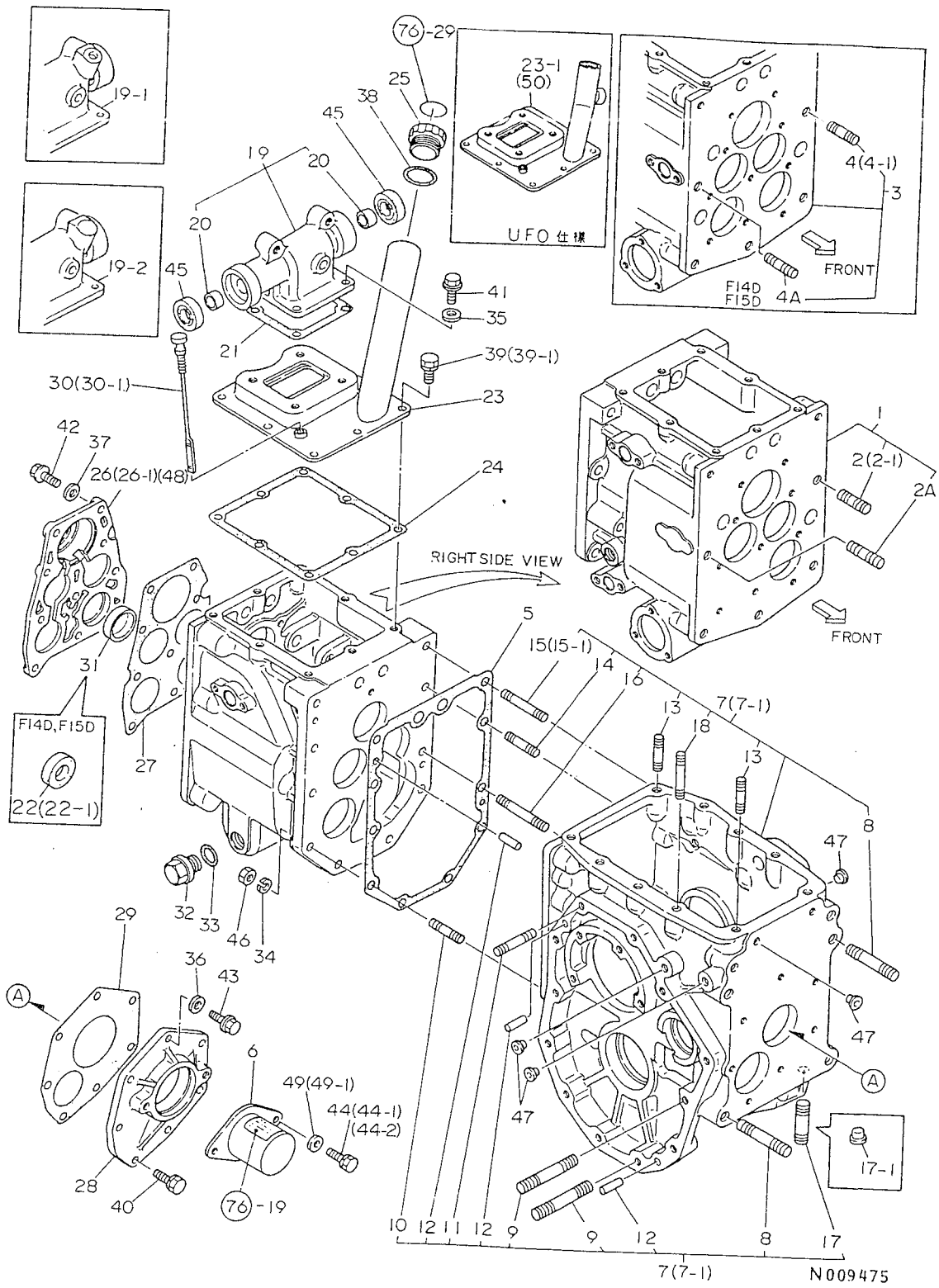
(A)=F14  
(B)=F14D  
(C)=F15  
(D)=F15D

+-----+  
I 1H06 I  
I(1H02)I  
+-----+  
NPC-1464

ミタシ NO.	シリアル 0	フレンパソコウ	フレン メイ	-----コウ----- (A)(B)(C)(D)	I	P/U	A	R
31	.	194630-26160 (A=FXXXXX )	メクラフタ	1 1 Z 1 (C=FXXXXX )				
32	.	1A1040-28040	アフラフタ 20	1 1 1 1 1				
33	.	24341-000180	オリンピック 1A S 18.0	1 1 1 1 10				
34	.	22217-100000	ハネサッカネ 10	10 10 10 10 10				
35	.	23414-080000	ハツキン(マル 8	4 4 4 4 10				
36	.	23414-080000	ハツキン(マル 8	1 1 1 1 10				
37	.	23414-080000	ハツキン(マル 8	10 10 10 10 10				
38	.	24341-000280	オリンピック 1A S 28.0	1 1 1 1 10				
39	.	26013-080162	ホルト(ハネ 8X 16	8 8 8 8 10				
39- 1	.	26013-080162 (A=F00362 )	ホルト(ハネ 8X 16	6 6 6 6 K 10 (B=F01581 ) (C=F00429 ) (D=F01815 )				
40	.	26013-080252	ホルト(ハネ 8X 25	6 6 6 6 10				
41	.	26106-080202	ツハホルト 8X 20	4 4 4 4 1				
42	.	26106-080202	ツハホルト 8X 20	10 10 10 10 1				
43	.	26106-080252	ツハホルト 8X 25	1 1 1 1 1				
44	.	26013-080162	ホルト(ハネ 8X 16	2 2 2 2 10				
44- 1	.	26013-080202 (A=FXXXXX )	ホルト(ハネ 8X 20	2 2 2 2 S 10 (B=F01953 ) (C=F00439 ) (D=F12404 )				
44- 2	.	26013-080122 (A=F00360 )	ホルト(ハネ 8X 12	2 2 2 2 S 10 (B=F01592 ) (C=F00432 ) (D=F01834 )				
45	.	24421-173508	シール TC173508	2 2 2 2 1				
46	.	26716-100002	ナツト 10	10 10 10 10 10				
47	.	194150-21910 (A=F00101 )	ネシキヤツフ° 11	6 6 6 6 W 2 (B=F00101 ) (C=F00101 ) (D=F00101 )				
48	.	194631-24400	フロントカバー(ミッション (B=FXXXXX )	1 1 W 1 (D=FXXXXX )				
49	.	22157-080000 (A=F00440 )	サッカネ(タイマル 8	2 2 2 2 W 10 (B=F01953 ) (C=F00439 ) (D=F12404 )				
49- 1	.	22137-080000 (A=F00360 )	サッカネ(ミカキ 8	2 2 2 2 S 10 (B=F01592 ) (C=F00432 ) (D=F01834 )				
50	.	194630-77170 (A=FXXXXX )	アツハ°-カバー CMP	1 1 1 1 W 1 (1) (B=FXXXXX ) (C=FXXXXX ) (D=FXXXXX )				

----- ヒコウ -----  
(1) ミタシNO.50ノ フレンパ UFOシヨウノ  
ヒコウフレン テス

# 47. ミッションケース(クリープ)



N009475

+-----+  
 I 1H07 I  
 I(1H02)I  
 +-----+  
 NPC-1464

47. ミッションケース(クリープ)

86.07.28

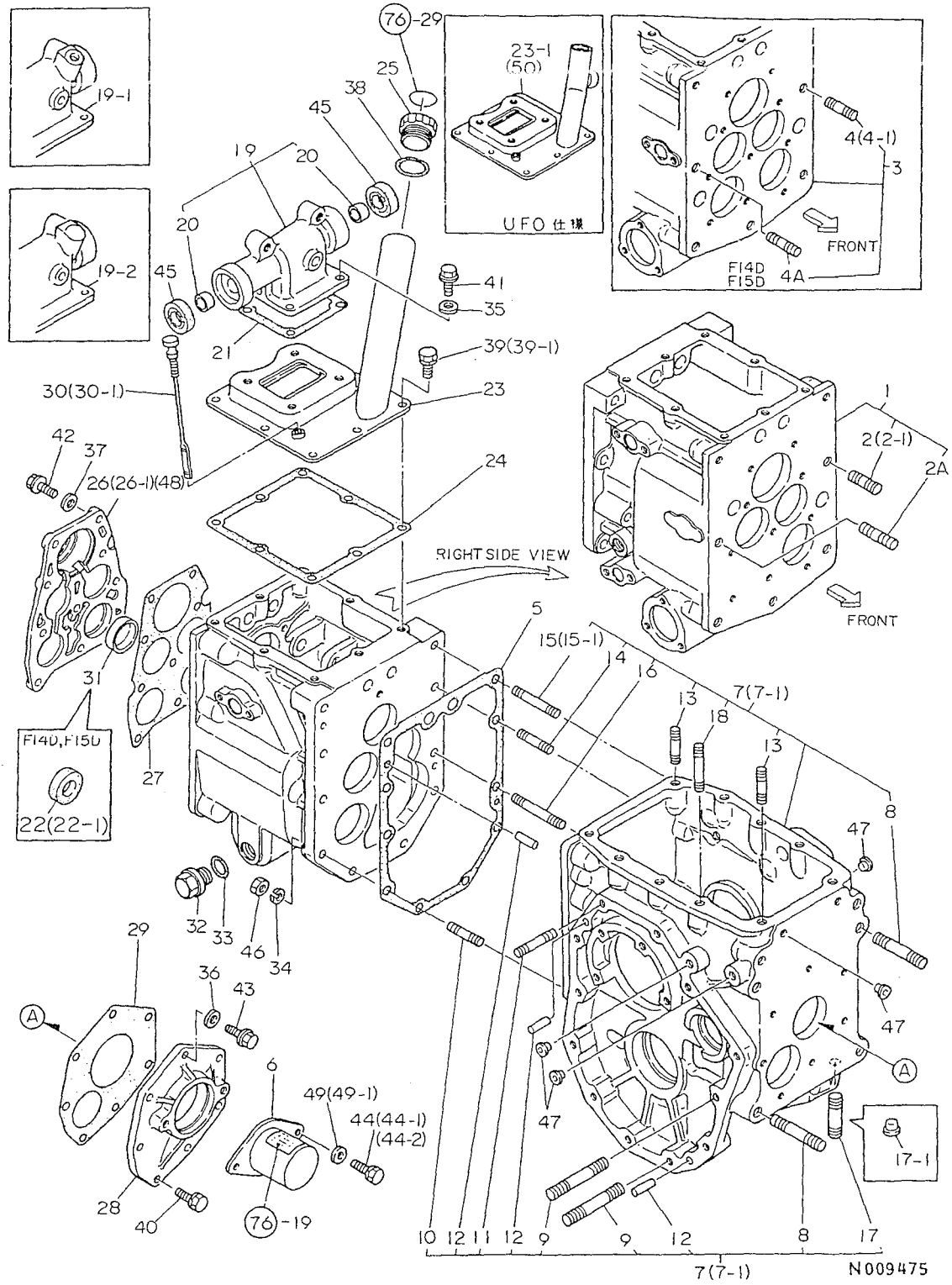
(A)=F14  
 (B)=F14D  
 (C)=F15  
 (D)=F15D

ミタシ NO.	レベル 0	フビンハンコウ	フビン メイ	-----コウ----- (A)(B)(C)(D)	I	P/U	A	R
1	.	194630-24120	ミッションケース CMP	1	1		1	
2	..	194200-24120	ウエコミホルト 12X23	7	7		2	
2- 1	..	194200-24120	ウエコミホルト 12X23	6	6	K	2	
		(A=F00167 )	(C=F00192 )					
2A	..	194630-24250	ウエコミホルト 12X23	1	1	W	1	
		(A=F00167 )	(C=F00192 )					
3	.	194631-24120	ミッションケース CMP	1	1		1	
4	..	194200-24120	ウエコミホルト 12X23	7	7		2	
4- 1	..	194200-24120	ウエコミホルト 12X23	6	6	K	2	
		(B=F00408 )	(D=F00465 )					
4A	..	194630-24250	ウエコミホルト 12X23	1	1	W	1	
		(B=F00408 )	(D=F00465 )					
5	.	194200-24130	ミッションケースハツキン	1	1	1	1	2
6	.	194630-26860	PTOシャフトカハ-CMP	1	1	1	1	1
7	.	194630-24150	ファイナルケース CMP	1	1	1	1	1
7- 1	.	194630-24350	ファイナルケース CMP	1	1	1	1	S
		(A=F00101 )	(B=F00101 )	(C=F00101 )	(D=F00101 )			
8	..	26226-120502	ウエコミホルト(2D 12X 50	4	4	4	4	10
9	..	194200-24180	ウエコミホルト 12X65	4	4	4	4	2
10	..	194201-24190	ウエホルト 10*32	2	2	2	2	1
11	..	194200-24200	ウエコミホルト 10X55	2	2	2	2	1
12	..	1A1040-26060	ハコウピオン 8X28	6	6	6	6	2
13	..	26226-100252	ウエコミホルト(2D 10X 25	4	4	4	4	10
14	..	26226-100322	ウエコミホルト(2D 10X 32	5	5	5	5	10
15	..	26226-100502	ウエコミホルト(2D 10X 50	2	2	2	2	10
15-1	..	26226-100552	ウエコミホルト(2D 10X 55	2	2	2	2	S 10
		(A=F00101 )	(B=F00101 )	(C=F00101 )	(D=F00101 )			
16	..	26226-100652	ウエコミホルト(2D 10X 65	1	1	1	1	10
17	..	26226-140322	ウエコミホルト(2D 14X 32	4	4	4	4	10
17- 1	..	194150-24270	ネシキヤツフ° 13	4	4	4	4	S 1
		(A=F00101 )	(B=F00101 )	(C=F00101 )	(D=F00101 )			
18	..	26226-100452	ウエコミホルト(2D 10X 45	1	1	1	1	10
19	.	194630-24210	ミッションケースカハ-CMP	1	1	1	1	1
19- 1	.	194630-24211	ミッションケースカハ-CMP	1	1	1	1	S 1
		(A=F00116 )	(B=F00197 )	(C=F00120 )	(D=F00199 )			
19- 2	.	194630-24212	ミッションケースカハ-CMP	1	1	1	1	S 1
		(A=F00237 )	(B=F00970 )	(C=F00291 )	(D=F01109 )			
20	..	194630-24230	フツシユ	2	2	2	2	1
21	.	194200-24220	ミッションケースカハ-ハツキン	1	1	1	1	2
22	.	1A1031-28190	オイルシール 20 40 7	1	1	1	1	1
I 22- 1	.	24421-204007	オイルシール TC20407	1	1	1	1	N
		(A=FXXXXX )	(B=FXXXXX )	(C=FXXXXX )	(D=FXXXXX )			
23	.	194630-24300	アツハ-カハ-CMP	1	1	1	1	1
23- 1	.	194630-77170	アツハ-カハ-CMP	1	1	1	1	S 1
		(A=F00362 )	(B=F01581 )	(C=F00429 )	(D=F01815 )			
24	.	194200-24360	ミッションケースアツハ-カハ- PK	1	1	1	1	2
25	.	194200-24380	アツラフタ 30	1	1	1	1	2
26	.	194630-24400	フロントカハ-(ミッション)	1	1	1	1	1
26- 1	.	194630-24400	フロントカハ-(ミッション)		1	1	Z	1
		(B=FXXXXX )	(D=FXXXXX )					
27	.	194200-24410	ミッションケースフロントカハ- PK	1	1	1	1	2
28	.	194630-24450	リヤカハ-(ミッション)	1	1	1	1	1
29	.	194630-24460	ハツキン (リヤカハ-)	1	1	1	1	1
30	.	* 194200-24250	ケンゴホ-	1	1	1	1	1

\*\* ツツク \*\*

N009475

# 47. ミッションケース(クリープ)



+-----+  
 | 1H08 |  
 | (1H02) |  
 +-----+  
 NPC-1464

47. ミッションケース(クリーブ)

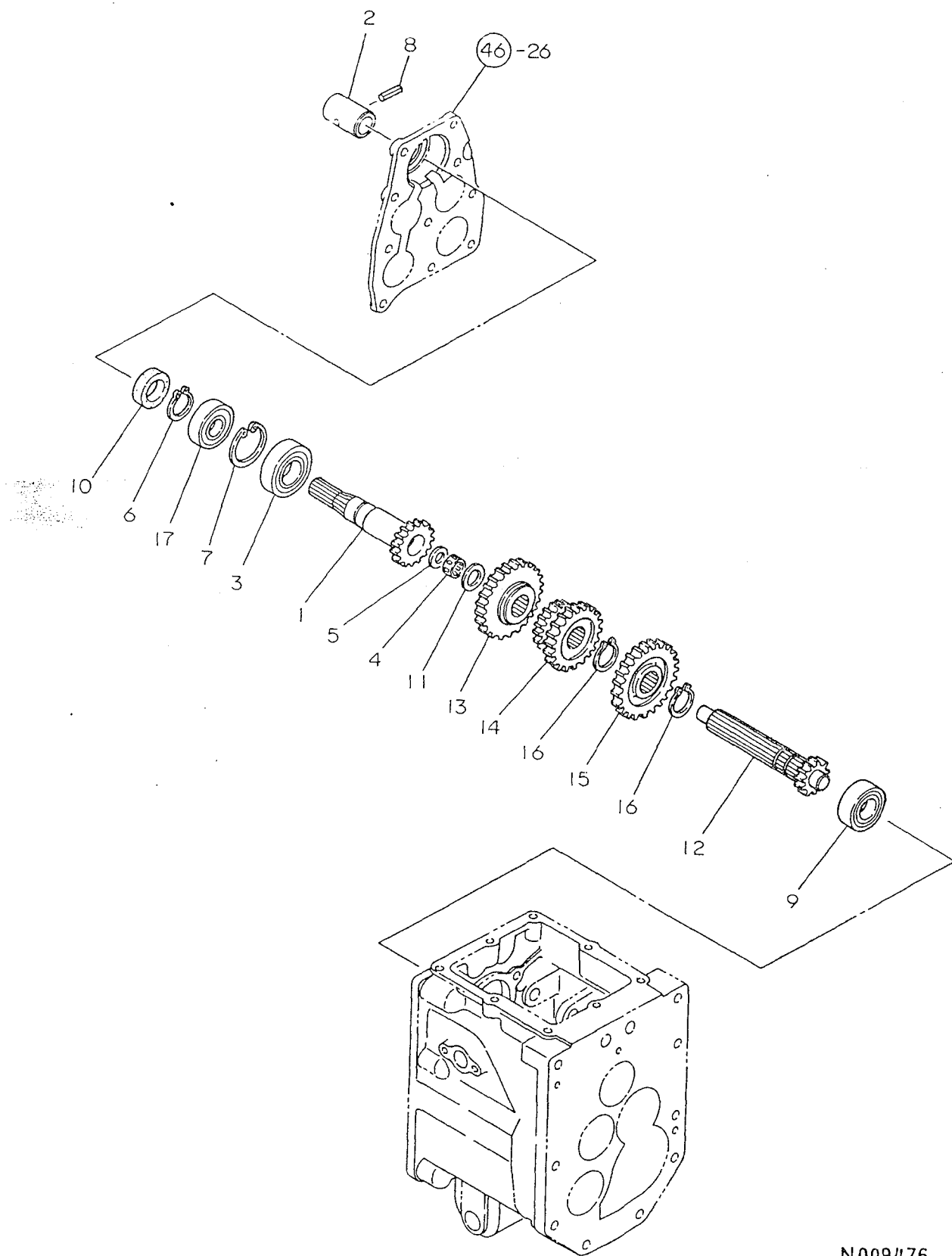
86.07.28

(A)=F14  
 (B)=F14D  
 (C)=F15  
 (D)=F15D

ミタシ NO.	シハル O	フヘンハコウ	フヘン メイ	----コウ----				I	P/U	A	R
				(A)	(B)	(C)	(D)				
30- 1	.	194630-24260 (A=F00169)	ケンゴホー (B=F00458)	1	1	1	1	N	1		
			(C=F00181)								
31	.	194630-26160 (A=FXXXXX)	メクラフタ (C=FXXXXX)	1				Z	1		
32	.	1A1040-28040	アブラフタ 20	1	1	1	1				
33	.	24341-000180	リング 1A S 18.0	1	1	1	1			10	
34	.	22217-100000	ハツキ(マル) 10	10	10	10	10			10	
35	.	23414-080000	ハツキ(マル) 8	4	4	4	4			10	
36	.	23414-080000	ハツキ(マル) 8	1	1	1	1			10	
37	.	23414-080000	ハツキ(マル) 8	10	10	10	10			10	
38	.	24341-000280	リング 1A S 28.0	1	1	1	1			10	
39	.	26013-080162	ホルト(ハツネ) 8X 16	8	8	8	8			10	
39- 1	.	26013-080162 (A=F00362)	ホルト(ハツネ) 8X 16 (B=F01581)	6	6	6	6	K	10		
			(C=F00429)								
40	.	26013-080252	ホルト(ハツネ) 8X 25	6	6	6	6			10	
41	.	26106-080202	ツハホルト 8X 20	4	4	4	4			1	
42	.	26106-080202	ツハホルト 8X 20	10	10	10	10			1	
43	.	26106-080252	ツハホルト 8X 25	1	1	1	1			1	
44	.	26013-080162	ホルト(ハツネ) 8X 16	2	2	2	2			10	
44- 1	.	26013-080202 (A=F00440)	ホルト(ハツネ) 8X 20 (B=F01953)	2	2	2	2	S	10		
			(C=F00439)								
44- 2	.	26013-080122 (A=F00360)	ホルト(ハツネ) 8X 12 (B=F01592)	2	2	2	2	S	10		
			(C=F00432)								
45	.	24421-173508	シール TC173508	2	2	2	2			1	
46	.	26716-100002	ナツト 10	10	10	10	10			10	
47	.	194150-21910 (A=F00101)	ネジキヤツフ° 11 (B=F00101)	6	6	6	6	W	2		
			(C=F00101)								
48	.	194631-24400	フロントカバー(ミッション) (B=FXXXXX)	1				W	1		
			(D=FXXXXX)								
49	.	22157-080000 (A=F00440)	サッカネ(タママル) 8 (B=F01953)	2	2	2	2	W	10		
			(C=F00439)								
49- 1	.	22137-080000 (A=F00360)	サッカネ(ミカキ) 8 (B=F01592)	2	2	2	2	S	10		
			(C=F00432)								
50	.	194630-77170 (A=FXXXXX)	アツハ°-カバー CMP (B=FXXXXX)	1	1	1	1	W	1	(1)	
			(C=FXXXXX)								
			(D=FXXXXX)								

----- ヒコウ -----  
 (1) ミタシNO.50ノ フヘンハ UFOシヨクノ  
 ヒコウフヘン テス

# 48, メーンシャフト



N009476

+-----+  
 | 1H09 |  
 | (1H02) |  
 +-----+  
 NPC-1464

48, メ ー ン シ ャ フ ト

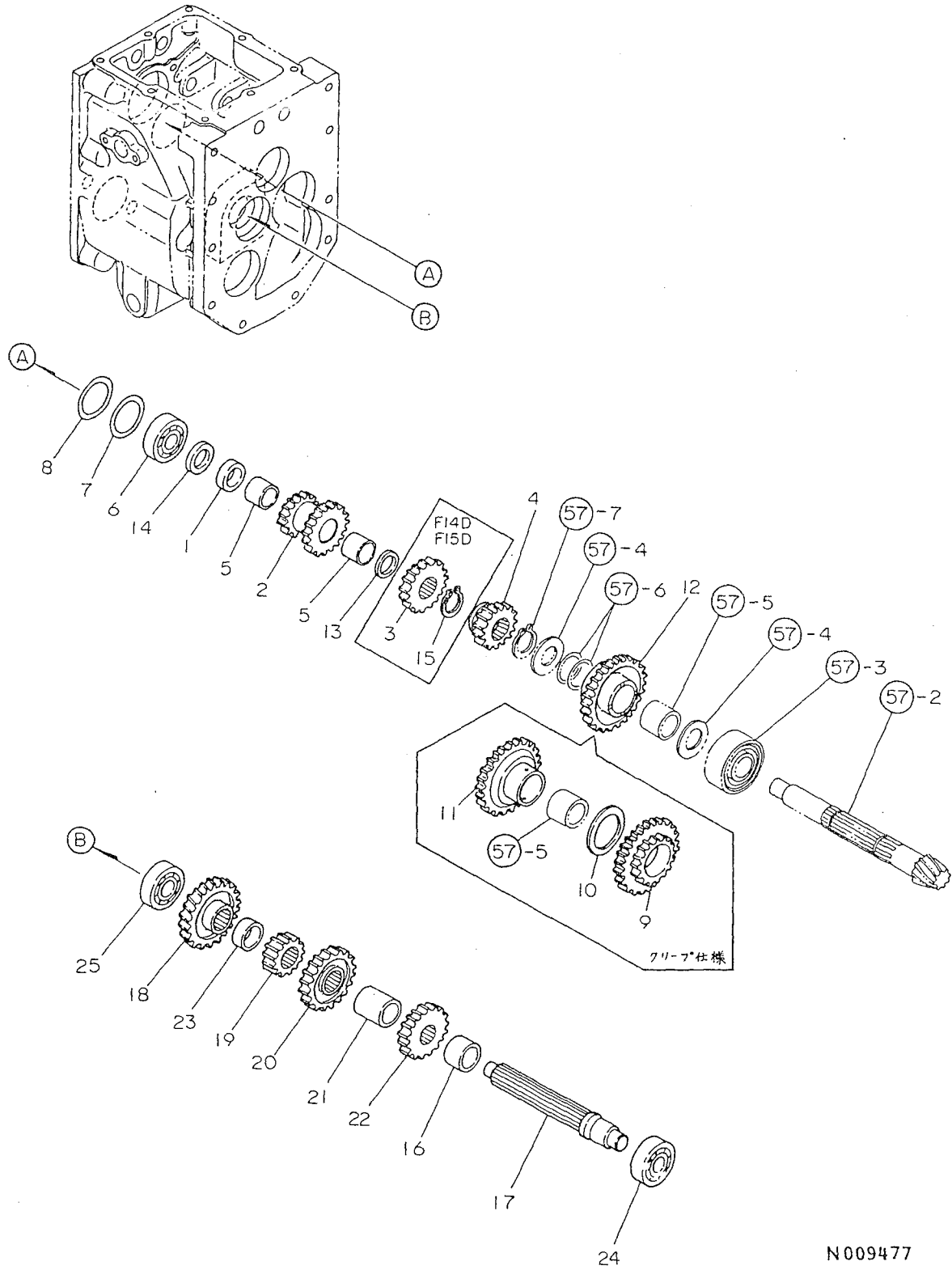
86.07.28

(A)=F14  
 (B)=F14D  
 (C)=F15  
 (D)=F15D

ミタシ NO.	レベル 0	フビシバツコウ	フビシ メイ	-----コウ-----				I P/U A R
				(A)	(B)	(C)	(D)	
1	.	194630-25200	1シツク	1	1	1	1	1
2	.	194200-25220	メ-ンシヤフトシヨイント	1	1	1	1	1
3	.	194630-25230	ホ-ルB 62/28	1	1	1	1	1
4	.	194630-25260	ニ-トル B 162213	1	1	1	1	1
5	.	194630-25290	ライナ-17X22X1	1	1	1	1	1
6	.	22242-000250	トメワC(シツク 25	1	1	1	1	10
7	.	22252-000470	トメワC(アチ 47	1	1	1	1	10
8	.	22351-040032	スフ-リンク"ヒ-ン 4.0AX 32	1	1	1	1	10
9	.	24101-060054	ハ"アリンク" 6005	1	1	1	1	1
10	.	24421-254008	シ-ル TC25408	1	1	1	1	1
11	.	194630-25250	ライナ-17.30.1	1	1	1	1	1
12	.	194630-25400	3シツク	1	1	1	1	1
13	.	194630-25410	1. Rスライテ"インク"キ"ヤ	1	1	1	1	1
14	.	194630-25420	2. 3スライテ"インク"キ"ヤ	1	1	1	1	1
15	.	194630-25430	メ-ンキ"ヤ25	1	1	1	1	1
16	.	22242-000250	トメワC(シツク 25	2	2	2	2	10
17	.	24101-063034	ハ"アリンク" 6303	1	1	1	1	1



# 49. カウンタシャフト



N009477

+-----+  
 | 1H10 |  
 | (1H02) |  
 +-----+  
 NPC-1464

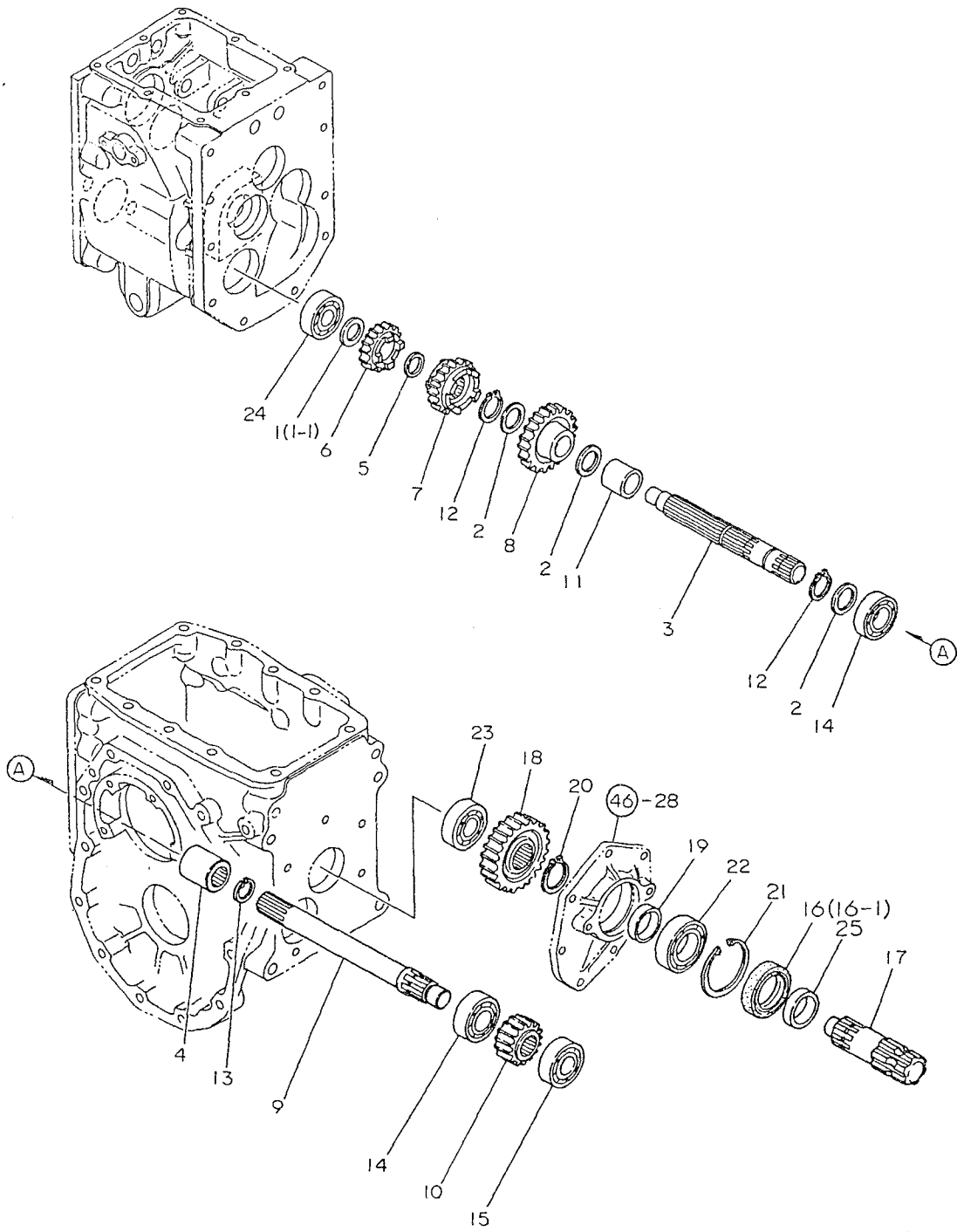
### 49. カウンタシャフト

(A)=F14  
 (B)=F14D  
 (C)=F15  
 (D)=F15D

ミタシ NO.	リハール 0	フビシハソコウ	フビシ メイ	-----コ入ウ-----				I P/U A R
				(A)	(B)	(C)	(D)	
1	.	194630-25510	カラ- 21X32X10	1	1	1	1	1
2	.	194630-25530	リハール-スキヤ	1	1	1	1	1
3	.	194631-25540	フロントトライフスキヤ		1		1	1
4	.	194630-25550	スライトスキヤ(L-H	1	1	1	1	1
5	.	172730-25560	メタル 21.26.22	2	2	2	2	1
6	.	172730-25570	アンキニラハアリンク 7303	1	1	1	1	1
7	.	194200-25590	カウンタ-シャフトチヨウセイシム 0.1	1	1	1	1	5
8	.	194200-25600	カウンタ-シャフトチヨウセイシム 0.3	1	1	1	1	5
9	.	194630-25750	カウンタ-スキヤ CMP	1	1	1	1	1 (1)
10	.	194630-25780	ライナ-40X55X1	1	1	1	1	1 (1)
11	.	194630-25810	リタックシヨウスキヤ 34	1	1	1	1	1 (1)
12	.	194630-25830	リタックシヨウスキヤ(C-L	1	1	1	1	1
13	.	172730-25851	ライナ 21.32.3	1	1	1	1	1
14	.	172730-25870	ライナ 17.32.4	1	1	1	1	1
15	.	22242-000250	トメワC(シツク 25		1		1	10
16	.	1A1280-23010	カラ- 25X30X17	1	1	1	1	1
17	.	194630-25300	2シツク	1	1	1	1	1
18	.	194630-25310	トリアフンスキヤ26	1	1	1	1	1
19	.	194630-25320	トリアフンスキヤ15 A	1	1	1	1	1
20	.	194630-25340	トリアフンスキヤ22	1	1	1	1	1
21	.	194630-25350	カラ-253236	1	1	1	1	1
22	.	194630-25360	トリアフンスキヤ15 B	1	1	1	1	1
23	.	194200-25440	カラ- 25X30X13	1	1	1	1	2
24	.	172730-25570	アンキニラハアリンク 7303	1	1	1	1	1
25	.	24101-063034	ハアリンク 6303	1	1	1	1	1

----- ヒコウ -----  
 (1)ミタシNO.9,10,11 ハ クリ-フシヨウ ニノミ シヨウ |

50. P . T . O . 駆 動



N009478

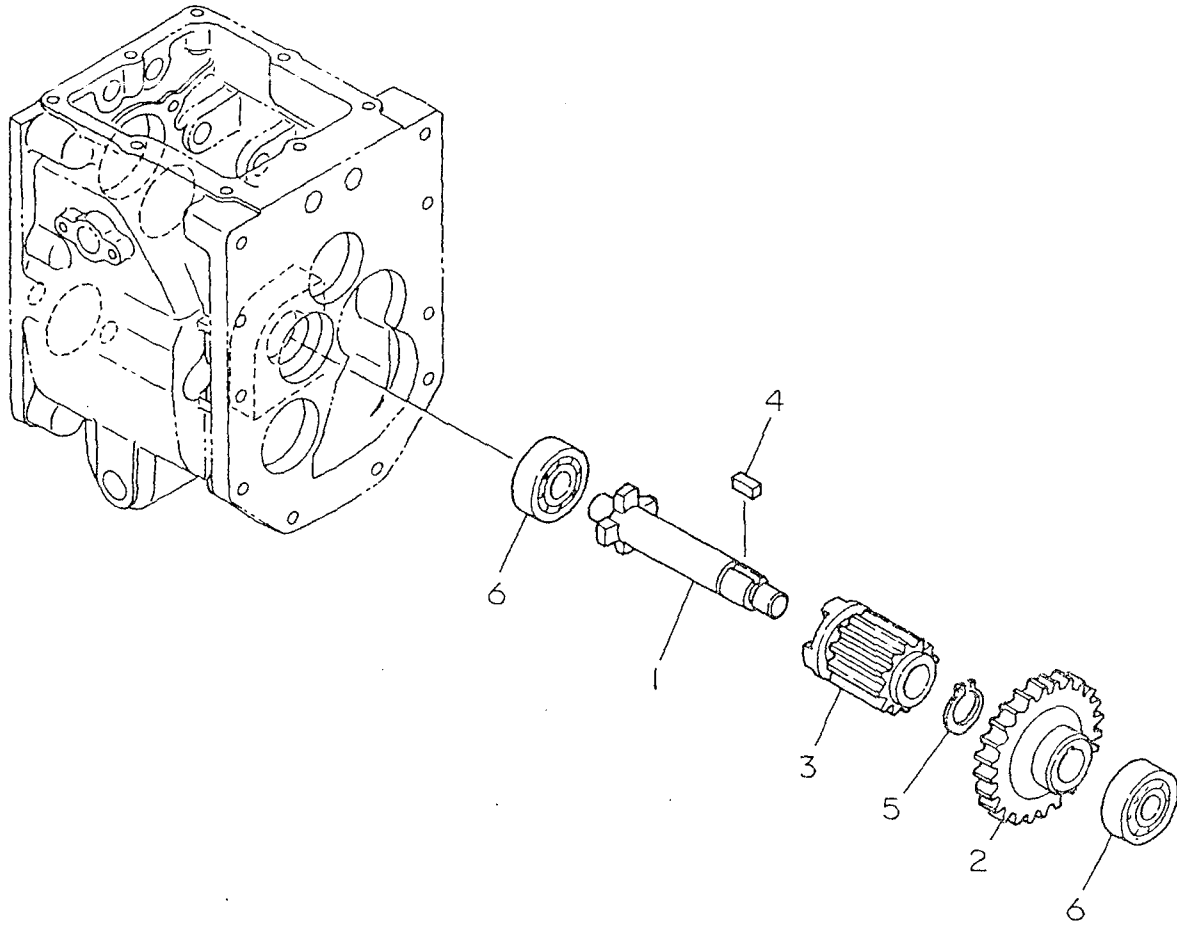
+-----+  
 I 1H11 I  
 I(1H02)I  
 +-----+  
 NPC-1464

50. P . T . O . 駆 動

86.07.28  
 (A)=F14  
 (B)=F14D  
 (C)=F15  
 (D)=F15D

NO.	ミタシ	シハル O	フビシハソコウ	フビシメイ	----コ入----				I P/U A R
					(A)	(B)	(C)	(D)	
1	.		1A1040-23210	ライナ- 17 30 1	1	1	1	1	2
1- 1	.		194630-25250 (A=F00267	ライナ-17.30.1 ) (B=F00928	1	1	1	1	S 1
				) (C=F00297					(D=F01000
2	.		194200-25560	ライナ- 25X33X1.6	3	3	3	3	5
3	.		194630-26310	1シク (PTO	1	1	1	1	1
4	.		194200-26320	PTO トライブシヤフトシヨイント	1	1	1	1	1
5	.		194630-26320	ライナ20,2.25.1	1	1	1	1	1
6	.		194630-26330	PT03キヤ17	1	1	1	1	1
7	.		194630-26340	スライトキヤ (PT01-2	1	1	1	1	1
8	.		194630-26350	ケソクキヤ (PT01	1	1	1	1	1
9	.		194630-26380	PT0リタクシヨシヤフト	1	1	1	1	1
10	.		194630-26390	PT0リタクシヨシキヤ	1	1	1	1	1
11	.		1A1380-43760	カラ- 25X32X30	1	1	1	1	1
12	.		22242-000250	トメワC(シク 25	2	2	2	2	10
13	.		22252-000220	トメワC(ア 22	1	1	1	1	10
14	.		24101-062054	ハアリク 6205	2	2	2	2	1
15	.		24101-063044	ハアリク 6304	1	1	1	1	1
16	.		195140-13660	オイルシール TC40 62 8	1	1	1	1	2
I 16- 1	.		24421-406208 (A=FXXXXX	オイルシール TC40628 ) (B=FXXXXX	1	1	1	1	R
				) (C=FXXXXX					(D=FXXXXX
17	.		194630-26410	PT0シヤフト	1	1	1	1	1
18	.		194630-26420	PT0シヤフトキヤ25	1	1	1	1	1
19	.		194630-26450	カラ-30,53810,5	1	1	1	1	1
20	.		22242-000300	トメワC(シク 30	1	1	1	1	10
21	.		22252-000620	トメワC(ア 62	1	1	1	1	10
22	.		24101-062064	ハアリク 6206	1	1	1	1	1
23	.		24101-063044	ハアリク 6304	1	1	1	1	1
24	.		172730-25570	アンキ 25ハアリク 7303	1	1	1	1	1
25	.		194630-26460	シールカラ-30X40X13	1	1	1	1	1

# 51. クリープシャフト



N009479

10  
11  
12  
13  
14  
15  
16  
17  
18  
19  
20  
21  
22  
23  
24  
25  
26  
27  
28  
29  
30  
31  
32  
33  
34  
35  
36  
37  
38  
39  
40  
41  
42  
43  
44  
45  
46  
47  
48  
49  
50  
51  
52  
53  
54  
55  
56  
57  
58  
59  
60  
61  
62  
63  
64  
65  
66  
67  
68  
69  
70  
71  
72  
73  
74  
75  
76  
77  
78  
79  
80  
81  
82  
83  
84  
85  
86  
87  
88  
89  
90  
91  
92  
93  
94  
95  
96  
97  
98  
99  
100

+-----+  
 | 1H12 |  
 | (1H02) |  
 +-----+  
 NPC-1464

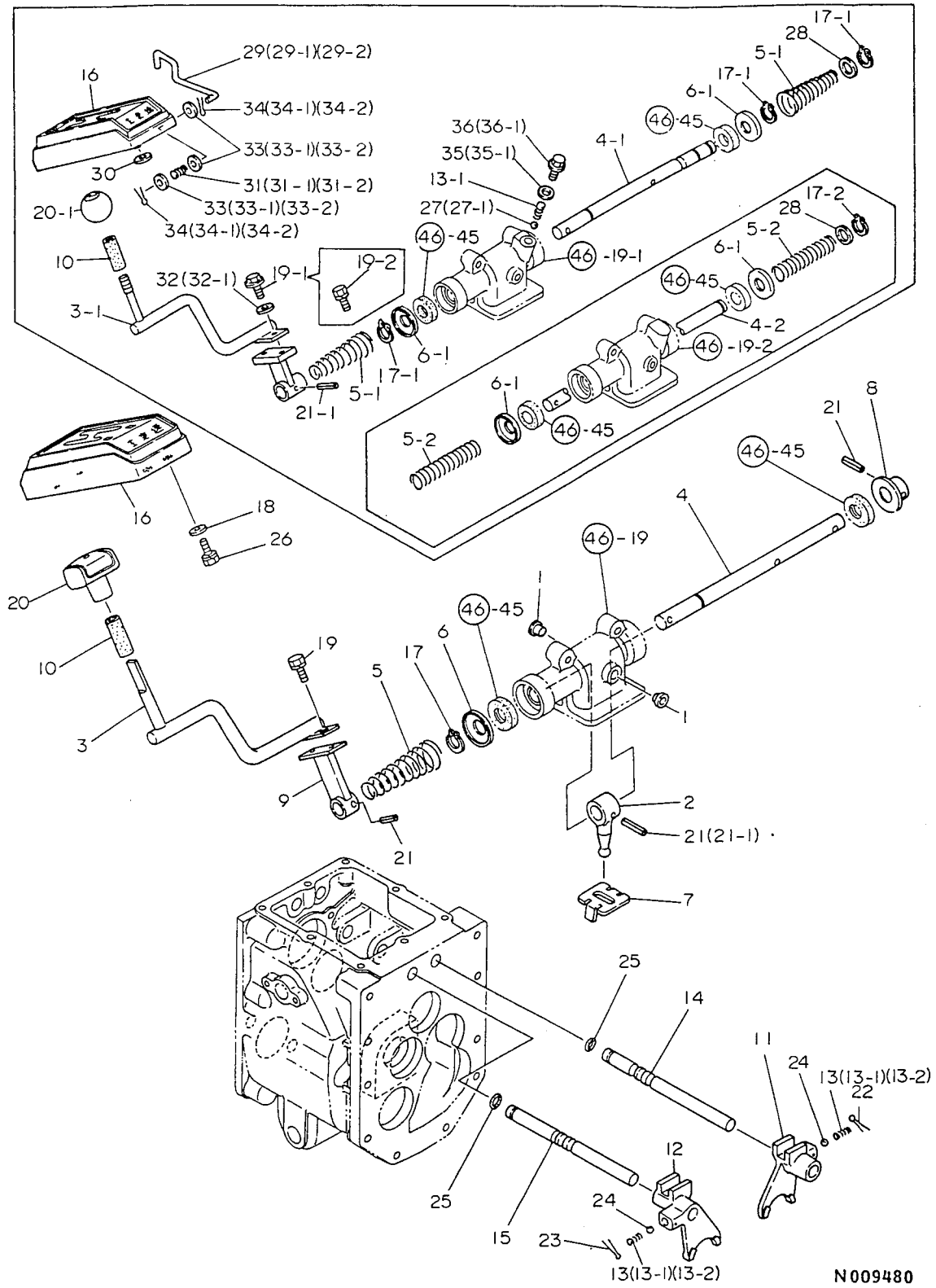
# 51. クリープシャフト

86.07.28

(A)=F14  
 (B)=F14D  
 (C)=F15  
 (D)=F15D

NO.	ミタシ	レハル O	フビシハツコウ	フビシ メイ	-----コスク-----				I P/U A R
					(A)	(B)	(C)	(D)	
1	.		194630-26500	クリ-フ <sup>o</sup> シャフト	1	1	1	1	1
2	.		194630-26510	クリ-フ <sup>o</sup> キツヤ	1	1	1	1	1
3	.		194630-26520	クリ-フ <sup>o</sup> スライトキツヤ(C-L)	1	1	1	1	1
4	.		194630-26540	キ- 5X5X14	1	1	1	1	1
5	.		22242-000170	トメウC(シク 17	1	1	1	1	10
6	.		24101-063014	ハ <sup>o</sup> アリンク 6301	2	2	2	2	1

# 52. 主 变 速



N009480

+-----+  
I 1H13 I  
I (1H02) I  
+-----+  
NPC-1464

52. 主 変 速

(A)=F14  
(B)=F14D  
(C)=F15  
(D)=F15D

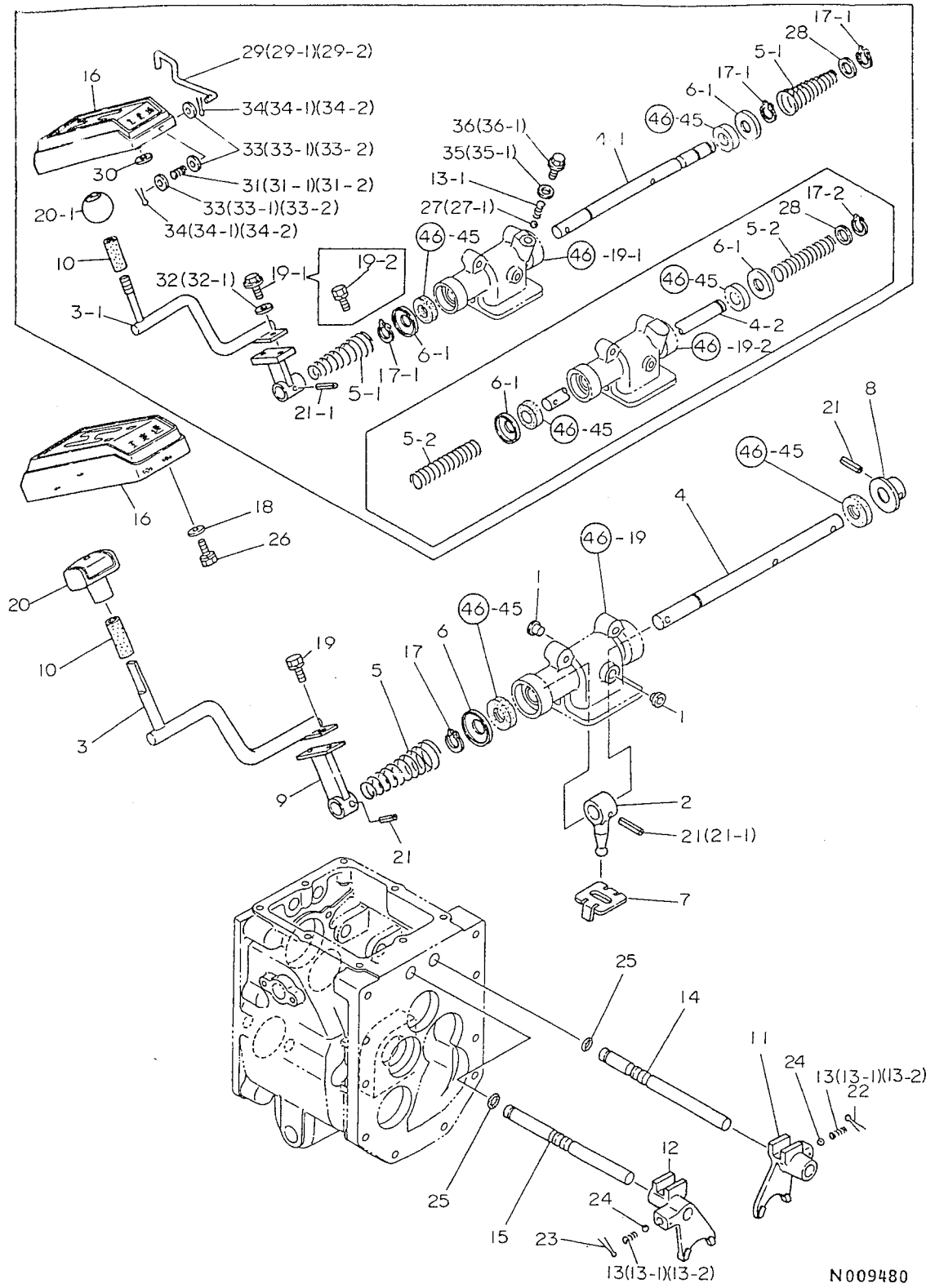
NO.	ミタツシ	レハル 0	フヒンハソコウ	フヒン メイ	----コウ----				I P/U A R
					(A)	(B)	(C)	(D)	
1	.		194264-24190	ネシキヤツフ。	2	2	2	2	1
2	.		194630-27100	メ-ンチエンシツシフト	1	1	1	1	1
3	.	*	194630-27110	メ-ンチエンシツレハ- CMP	1	1	1	1	1
3- 1	.		194630-27111	メ-ンチエンシツレハ- CMP	1	1	1	1	N 1
			(A=F00101)	(B=F00101)	(C=F00101)	(D=F00101)			
4	.		194630-27150	メ-ンチエンシツシフト	1	1	1	1	1
4- 1	.		194630-27151	メ-ンチエンシツシフト	1	1	1	1	S 1
			(A=F00116)	(B=F00197)	(C=F00120)	(D=F00199)			
4- 2	.		194630-27152	メ-ンチエンシツシフト	1	1	1	1	S 1
			(A=F00237)	(B=F00970)	(C=F00291)	(D=F01109)			
5	.		194630-27160	チエンシツレハ- スワ-リング	1	1	1	1	1
5- 1	.	*	194630-27160	チエンシツレハ- スワ-リング	2	2	2	2	K 1
			(A=F00116)	(B=F00197)	(C=F00120)	(D=F00199)			
5- 2	.		194208-27340	チエンシツレハ- スワ-リング	2	2	2	2	N 1
			(A=F00368)	(B=F01573)	(C=F00426)	(D=F01814)			
6	.		194630-27170	スワ-リングウケ	1	1	1	1	1
6- 1	.		194630-27170	スワ-リングウケ	2	2	2	2	K 1
			(A=F00116)	(B=F00197)	(C=F00120)	(D=F00199)			
7	.		194630-27180	セフテイカイト	1	1	1	1	1
8	.		194630-27200	シユエンソクストツハ-	1	1	1	1	Z 1
			(A=F00116)	(B=F00197)	(C=F00120)	(D=F00199)			
9	.		194630-27220	エンソクツキツテ	1	1	1	1	1
10	.		194630-27270	クツシヨ (シユエンソク	1	1	1	1	1
11	.		194630-27310	1-R シフトホ-ク	1	1	1	1	1
12	.		194630-27320	2-3 シフトホ-ク	1	1	1	1	1
13	.		1A1040-26750	ホ-クハツネ	2	2	2	2	2
13- 1	.		1A1040-26750	ホ-クハツネ	3	3	3	3	K 2
			(A=F00116)	(B=F00197)	(C=F00120)	(D=F00199)			
13- 2	.		1A1040-26750	ホ-クハツネ	2	2	2	2	K 2
			(A=F00237)	(B=F00970)	(C=F00291)	(D=F01109)			
14	.		194630-27350	ホ-クシフト (1-R	1	1	1	1	1
15	.		194630-27360	ホ-クシフト (2-3	1	1	1	1	1
16	.		194630-28610	シユエンソクホツツ入 CMP	1	1	1	1	1
17	.		22242-000170	トメワC(シツク 17	1	1	1	1	10
17- 1	.		22242-000170	トメワC(シツク 17	3	3	3	3	K 10
			(A=F00116)	(B=F00197)	(C=F00120)	(D=F00199)			
17- 2	.		22242-000170	トメワC(シツク 17	1	1	1	1	K 10
			(A=F00368)	(B=F01573)	(C=F00426)	(D=F01814)			
18	.		22157-060000	サツカツネ(タツイマル 6	4	4	4	4	10
19	.		26013-080162	ホ-ルト(ハツネ 8X 16	2	2	2	2	10
19- 1	.		26106-080162	ツハツホ-ルト 8X 16	2	2	2	2	S 1
			(A=F00102)	(B=F00103)	(C=F00102)	(D=F00105)			
19- 2	.		26013-080252	ホ-ルト(ハツネ 8X 25	2	2	2	2	S 10
			(A=F00167)	(B=F00408)	(C=F00192)	(D=F00465)			
20	.	*	194630-27280	シユエンソクノフ	1	1	1	1	1
20- 1	.		194420-27150	ノフ(シユエンソク	1	1	1	1	N 1
			(A=F00101)	(B=F00101)	(C=F00101)	(D=F00101)			
21	.		22351-080025	スワ-リングツヒオン 8.0AX 25	3	3	3	3	10
21- 1	.		22351-080025	スワ-リングツヒオン 8.0AX 25	2	2	2	2	K 10
			(A=F00116)	(B=F00197)	(C=F00120)	(D=F00199)			
22	.		22417-300200	ワリヒオン 3.0X 20	1	1	1	1	10
23	.		22417-300250	ワリヒオン 3.0X 25	1	1	1	1	10
24	.		24190-100003	コウキ2ウ 5/16	2	2	2	2	1
25	.		24311-000110	リング 1A P 11.0	2	2	2	2	10

\*\* ツツク \*\*

N009480



# 52. 主 变 速



N009480

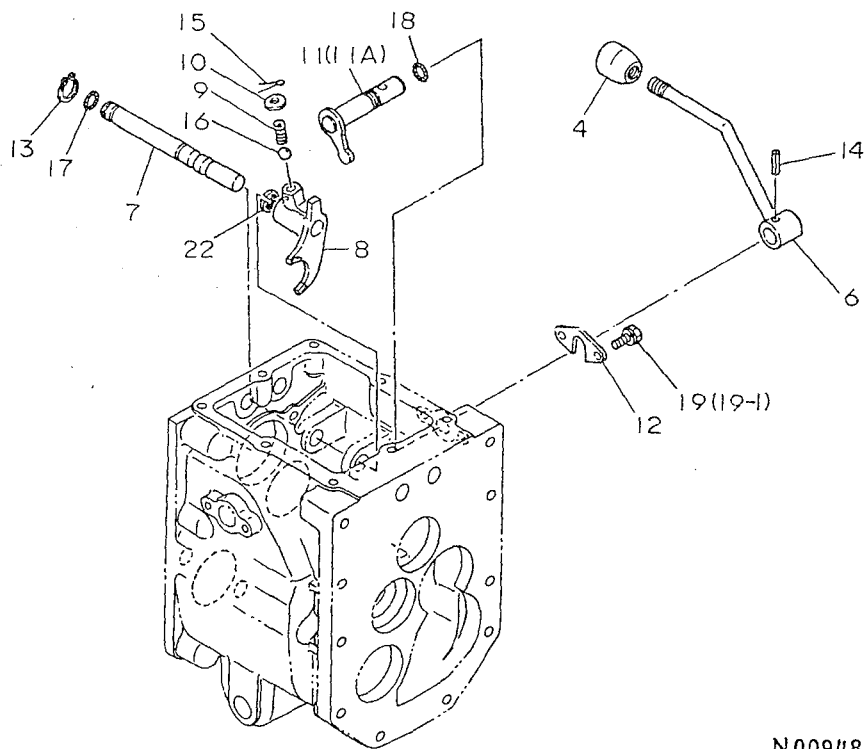
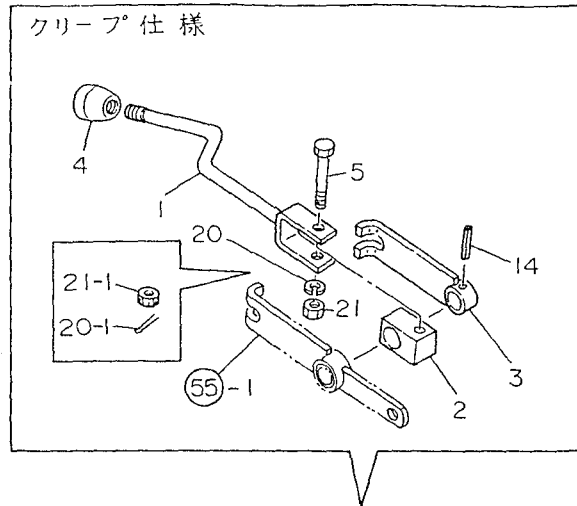
52. 主 変 速

(A)=F14  
(B)=F14D  
(C)=F15  
(D)=F15D

1H14 I  
(1H02) I  
NPC-1464

No.	シフト	レベル	0	フックンハンコウ	フックン メイ	----コ入----				I	P/U	A	R
						(A)	(B)	(C)	(D)				
26	.			26013-060122	ホルト(ハネ 6X 12	4	4	4	4				10
27	.			24190-100003	コウキウ 5/16	1	1	1	1	W			1
				(A=F00116	(B=F00197	(C=F00120	(D=F00199						)
27- 1	.			24190-100003	コウキウ 5/16	1	1	1	1	Z			1
				(A=F00237	(B=F00970	(C=F00291	(D=F01109						)
28	.			194630-27190	サッカネ	1	1	1	1	W			1
				(A=F00116	(B=F00197	(C=F00120	(D=F00199						)
29	.			194630-28660	ロツレハ--(シエンソク)	1	1	1	1	W			1
				(A=F00102	(B=F00103	(C=F00102	(D=F00105						)
29- 1	.			194630-28660	ロツレハ--(シエンソク)	1	1	1	1	Z			1
				(A=F00116	(B=F00197	(C=F00120	(D=F00199						)
29- 2	.			194630-28660	ロツレハ--(シエンソク)	1	1	1	1	W			1
				(A=F00101	(B=F00101	(C=F00101	(D=F00101						)
30	.			194630-28670	フツシナツ 5	2	2	2	2	W			1
				(A=F00102	(B=F00103	(C=F00102	(D=F00105						)
31	.			1A1380-46100	ツキテハネ	1	1	1	1	W			1
				(A=F00102	(B=F00103	(C=F00102	(D=F00105						)
31- 1	.			1A1380-46100	ツキテハネ	1	1	1	1	Z			1
				(A=F00116	(B=F00197	(C=F00120	(D=F00199						)
31- 2	.			1A1380-46100	ツキテハネ	1	1	1	1	W			1
				(A=F00101	(B=F00101	(C=F00101	(D=F00101						)
32	.	*		22137-080000	サッカネ(ミカキ 8	2	2	2	2	W			10
				(A=F00102	(B=F00103	(C=F00102	(D=F00105						)
32- 1	.			1A1380-62160	ホルトカハ--サッカネ	2	2	2	2	N			10
				(A=F00167	(B=F00408	(C=F00192	(D=F00465						)
33	.			22137-060000	サッカネ(ミカキ 6	3	3	3	3	W			10
				(A=F00102	(B=F00103	(C=F00102	(D=F00105						)
33- 1	.			22137-060000	サッカネ(ミカキ 6	3	3	3	3	Z			10
				(A=F00116	(B=F00197	(C=F00120	(D=F00199						)
33- 2	.			22137-060000	サッカネ(ミカキ 6	3	3	3	3	W			10
				(A=F00101	(B=F00101	(C=F00101	(D=F00101						)
34	.			22417-200160	ワリオン 2.0X 16	2	2	2	2	W			10
				(A=F00102	(B=F00103	(C=F00102	(D=F00105						)
34- 1	.			22417-200160	ワリオン 2.0X 16	2	2	2	2	Z			10
				(A=F00116	(B=F00197	(C=F00120	(D=F00199						)
34- 2	.			22417-200160	ワリオン 2.0X 16	2	2	2	2	W			10
				(A=F00101	(B=F00101	(C=F00101	(D=F00101						)
35	.			23414-100000	ハツキン(マル 10	1	1	1	1	W			10
				(A=F00116	(B=F00197	(C=F00120	(D=F00199						)
35- 1	.			23414-100000	ハツキン(マル 10	1	1	1	1	Z			10
				(A=F00237	(B=F00970	(C=F00291	(D=F01109						)
36	.			26106-100122	ツハホルト 10X 12	1	1	1	1	W			1
				(A=F00116	(B=F00197	(C=F00120	(D=F00199						)
36- 1	.			26106-100122	ツハホルト 10X 12	1	1	1	1	Z			1
				(A=F00237	(B=F00970	(C=F00291	(D=F01109						)

# 53. 副 変 速



N009481

+-----+  
 | 1H15 |  
 | (1H02) |  
 +-----+  
 NPC-1464

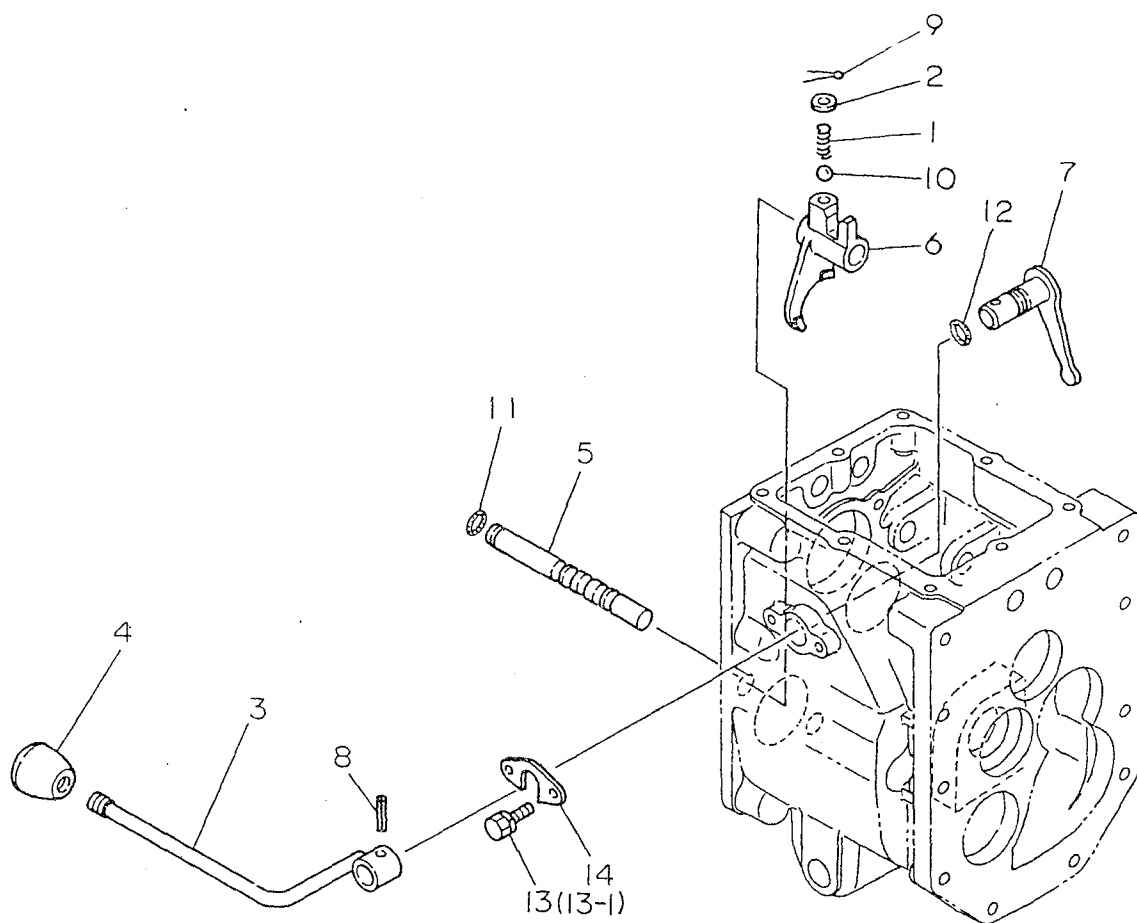
53. 副 変 速

(A)=F14  
 (B)=F14D  
 (C)=F15  
 (D)=F15D

ミタシ NO.	レハル 0	フ"ヒンハ"ンコウ	フ"ヒン メイ	----コウ----				I P/U A R
				(A)	(B)	(C)	(D)	
1	.	194630-27500	L-Hチエンシ"レハ"-CMP	1	1	1	1	1 (A)
2	.	194630-27530	L-Hチエンシ"レハ"-ンテン	1	1	1	1	1 (A)
3	.	194630-27540	レハ"-フツク(L-H CMP	1	1	1	1	1 (A)
4	.	194420-27550	ソフ" (フクヘンソク	1	1	1	1	1
5	.	194630-27570	ホ"ルト(フクヘンソクコテイ)	1	1	1	1	1 (A)
6	.	194630-27580	L-Hチエンシ"レハ"-CMP	1	1	1	1	1
7	.	194630-27600	ホ-クシヤフト (L-H	1	1	1	1	1
8	.	194200-27610	ロ-.ハイシフトホ-ク	1	1	1	1	1
9	.	194200-27620	ロ-.ハイシフトホ-クスフ"リンク"	1	1	1	1	5
10	.	194200-27630	シフトホ-クハ"ネ ツツシヤ	1	1	1	1	5
11	.	194630-27650	L-Hチエンシ"シフト CMP	1	1	1	1	1
11A	.	194630-29100	L-Hチエンシ"シフト CMP	1	1	1	1	1 (A)
12	.	194200-27680	シフト-ストツハ°	1	1	1	1	5
13	.	22242-000150	トメ7C(シ"ク 15	1	1	1	1	10
14	.	22351-060025	スフ"リンク"ヒ"ン 6.0AX 25	1	1	1	1	10
15	.	22417-320200	ワリヒ"ン 3.2X 20	1	1	1	1	30
16	.	24190-100003	コウキ2ウ 5/16	1	1	1	1	1
17	.	24311-000110	オリ"ク" 1A P 11.0	1	1	1	1	10
18	.	24311-000140	オリ"ク" 1A P 14.0	1	1	1	1	10
19	.	* 26013-060149	ホ"ルト(ハ"ネ 6X 14	2	2	2	2	10
19- 1	.	26013-060122	ホ"ルト(ハ"ネ 6X 12	2	2	2	2 N	10
		(A=F00102	(B=F00103	(C=F00102	(D=F00105			
20	.	22217-080000	ハ"ネサ"カ"ネ 8	1	1	1	1	10
20- 1	.	22417-200180	ワリヒ"ン 2.0X 18	1	1	1	1 S	10 (A)
		(A=F00101	(B=F00101	(C=F00101	(D=F00101			
21	.	26716-080002	ナツト 8	1	1	1	1	10
21- 1	.	26817-080002	ミソ"ツキナツト 8	1	1	1	1 S	10 (A)
		(A=F00101	(B=F00101	(C=F00101	(D=F00101			
22	.	22272-000120	トメ7E 12	1	1	1	1 W	10
		(A=F00101	(B=F00101	(C=F00101	(D=F00101			

----- ヒ"コウ -----  
 (A)ミタシNO.1.2.3.5.11A.20-1.21-1.ハ |  
 クリ-フ"シヨウ ノ フ"ヒンテ"ス |

54. P . T . O . 变 速



N009482

+-----+  
 | 1H16 |  
 | (1H02) |  
 +-----+  
 NPC-1464

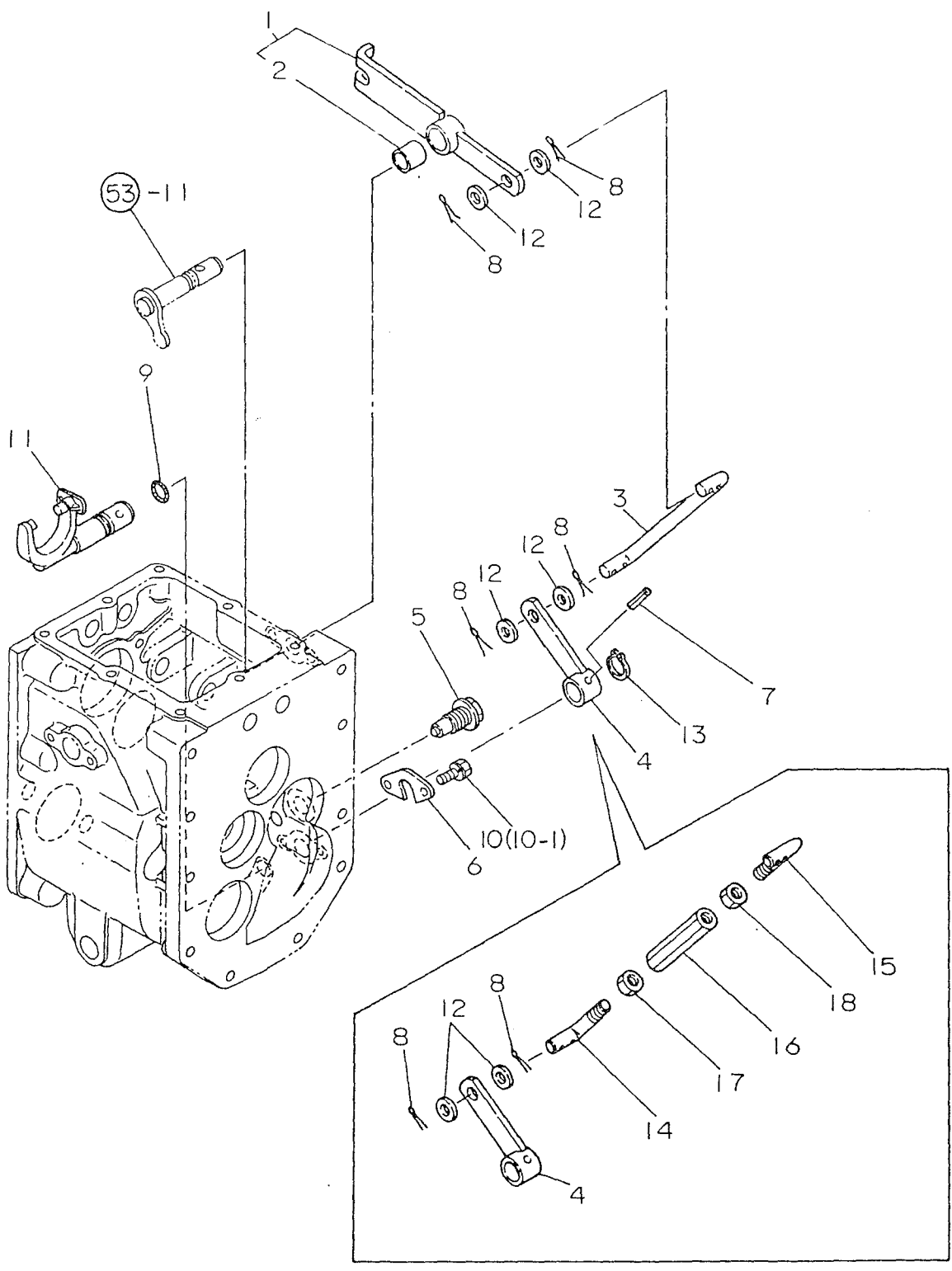
54. P . T . O . 変 速

86.07.28

(A)=F14  
 (B)=F14D  
 (C)=F15  
 (D)=F15D

ミタシ NO.	レベル 0	フレンパソコウ	フレン メイ	-----コウ-----				I P/U A R
				(A)	(B)	(C)	(D)	
1	.	1A1040-26750	ホークハネ	1	1	1	1	2
2	.	194200-27630	シフトホークハネ ワツシヤ	1	1	1	1	5
3	.	194630-27700	PTOチエンシレハ-CMP	1	1	1	1	1
4	.	194420-27810	ノブ(PTO)	1	1	1	1	1
5	.	194630-27830	ホークシヤフト (PTO)	1	1	1	1	1
6	.	194630-27840	シフトホーク (PTO)	1	1	1	1	1
7	.	194630-27860	PTOチエンシシフト-CMP	1	1	1	1	1
8	.	22351-060025	スワリンクレオン 6.0AX 25	1	1	1	1	10
9	.	22417-300250	ワレオン 3.0X 25	1	1	1	1	10
10	.	24190-100003	コウキユウ 5/16	1	1	1	1	1
11	.	24311-000110	オリク 1A P 11.0	1	1	1	1	10
12	.	24311-000140	オリク 1A P 14.0	1	1	1	1	10
13	.	* 26013-060149	ホルト(ハネ 6X 14	2	2	2	2	10
13- 1	.	26013-060122	ホルト(ハネ 6X 12	2	2	2	2 N	10
		(A=F00102	)(B=F00103	)(C=F00102	)(D=F00105			
14	.	194200-27680	シフト-ストツハ°	1	1	1	1	5

# 55. クリープ変速



N009483

55. ク リ ー プ 変 速

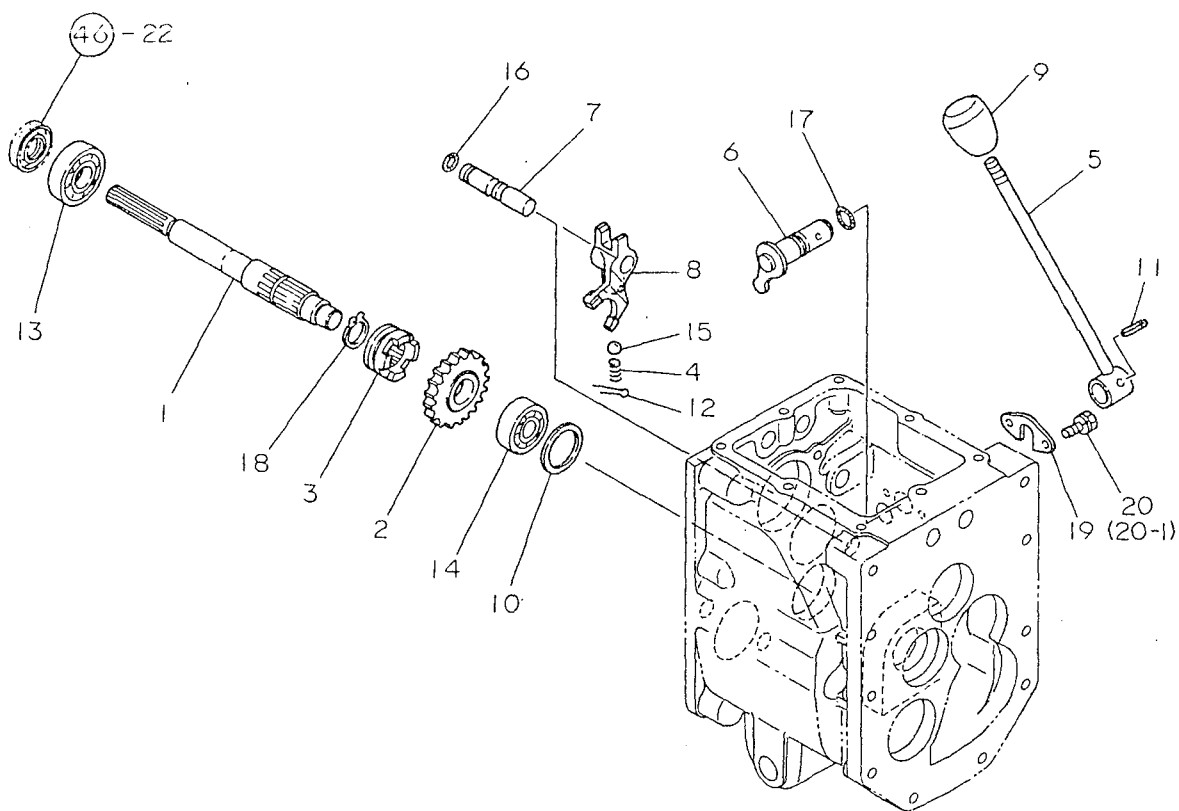
(A)=F14  
(B)=F14D  
(C)=F15  
(D)=F15D

+-----+  
| 1I01 |  
| (1H02) |  
+-----+  
NPC-1464

ミタシ NO.	レベル 0	フレンパソコウ	フレンメイ	-----コウ-----				I	P/U	A	R
				(A)	(B)	(C)	(D)				
1	.	194630-27890	クリ-フ°レハ-フツク CMP	1	1	1	1				1
2	..	194630-27980	フツシ 18X20X15	1	1	1	1				1
3	.	194630-27920	クリ-フ°チェンシ°ロツト°	1	1	1	1	Z			1
		(A=F00101)	(B=F00101)	(C=F00101)	(D=F00101)						
4	.	194630-27930	クリ-フ°ヘンソクア-ム CMP	1	1	1	1				1
5	.	194630-27950	クリ-フ°シフトホ-ク	1	1	1	1				1
6	.	194200-27680	シフト-ストツハ°	1	1	1	1				5
7	.	22351-060025	スプリング°ヒオン 6.0AX 25	1	1	1	1				10
8	.	22417-250200	ワリヒオン 2.5X 20	4	4	4	4				10
9	.	24311-000140	オリング° 1A P 14.0	1	1	1	1				10
10	.	26013-060149	ホルト(ハネ 6X 14	2	2	2	2				10
10- 1	.	26013-060122	ホルト(ハネ 6X 12	2	2	2	2	S			10
		(A=FXXXXX)	(B=FXXXXX)	(C=FXXXXX)	(D=FXXXXX)						
11	.	194630-27940	クリ-フ°ホ-ク	1	1	1	1				1
12	.	22137-100000	サカ°ネ(ミカ°キ 10	4	4	4	4				10
13	.	22242-000150	トメ°C(シ°ク 15	1	1	1	1	Z			10
		(A=F00101)	(B=F00101)	(C=F00101)	(D=F00101)						
14	.	194630-29150	クリ-フ°チェンシ°ロツト° L	1	1	1	1	W			1
		(A=F00101)	(B=F00101)	(C=F00101)	(D=F00101)						
15	.	194630-29160	クリ-フ°チェンシ°ロツト° R	1	1	1	1	W			1
		(A=F00101)	(B=F00101)	(C=F00101)	(D=F00101)						
16	.	194151-37730	ター°ンハ°ツクル 10X90	1	1	1	1	W			1
		(A=F00101)	(B=F00101)	(C=F00101)	(D=F00101)						
17	.	194150-22480	6カ°クナツ M10(ヒタ°リネシ°)	1	1	1	1	W			5
		(A=F00101)	(B=F00101)	(C=F00101)	(D=F00101)						
18	.	26716-100002	ナツト 10	1	1	1	1	W			10
		(A=F00101)	(B=F00101)	(C=F00101)	(D=F00101)						



# 56. フロントドライブ



N009484

+-----+  
 | 1102 |  
 | (1H02) |  
 +-----+  
 NPC-1464

56. フロントドライブ

86.07.28

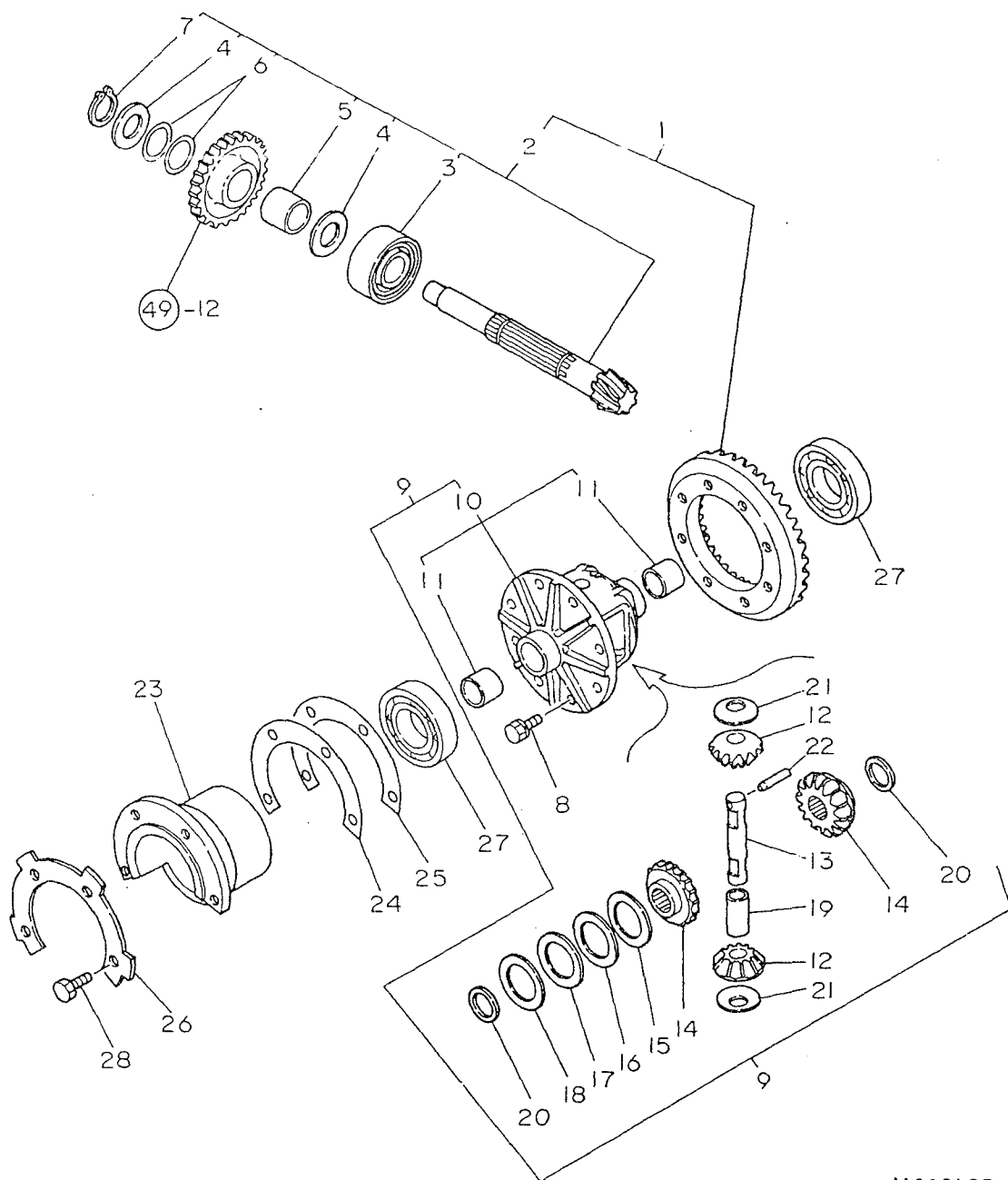
(A)=F14  
 (B)=F14D  
 (C)=F15  
 (D)=F15D

ミタシ NO.	シハル O	フレンハンコウ	フレンメイ	-----コウ----- (A)(B)(C)(D)				I P/U A R
1	.	194631-26100	フロントドライブシャフト	1	1		1	
2	.	194631-26120	フロントPTOキヤ23	1	1		1	
3	.	194631-26140	フロントPTOクラッチ	1	1		1	
4	.	1A1040-26750	ホークハネ	1	1		2	
5	.	194631-27750	フロントチェンシハ - CMP	1	1		1	
6	.	194631-27780	フロントチェンシシフト-CMP	1	1		1	
7	.	194631-27850	ホークシャフト (フロント)	1	1		1	
8	.	194631-27870	シフトホーク (フロント)	1	1		1	
9	.	194421-28480	ノブ (フロントドライブ)	1	1		1	
10	.	194631-26150	スパーサー 32X41.5X1	1	1		1	
11	.	22351-060025	スプリングピオン 6.0AX 25	1	1		10	
12	.	22417-300200	ワリピオン 3.0X 20	1	1		10	
13	.	24101-062044	スプリング 6204	1	1		1	
14	.	24101-063024	スプリング 6302	1	1		1	
15	.	24190-100003	コウキユウ 5/16	1	1		1	
16	.	24311-000110	オリンク 1A P 11.0	1	1		10	
17	.	24311-000140	オリンク 1A P 14.0	1	1		10	
18	.	22242-000250	トメワC (シク 25)	1	1		10	
19	.	194200-27680	シフト-ストツハ°	1	1		5	
20	.	* 26013-060149	ホルト (ハネ 6X 14)	2	2		10	
20- 1	.	26013-060122	ホルト (ハネ 6X 12)	2	2	N	10	

(B=F00103 )

(D=F00105 )

# 57. リングギヤ



N009485

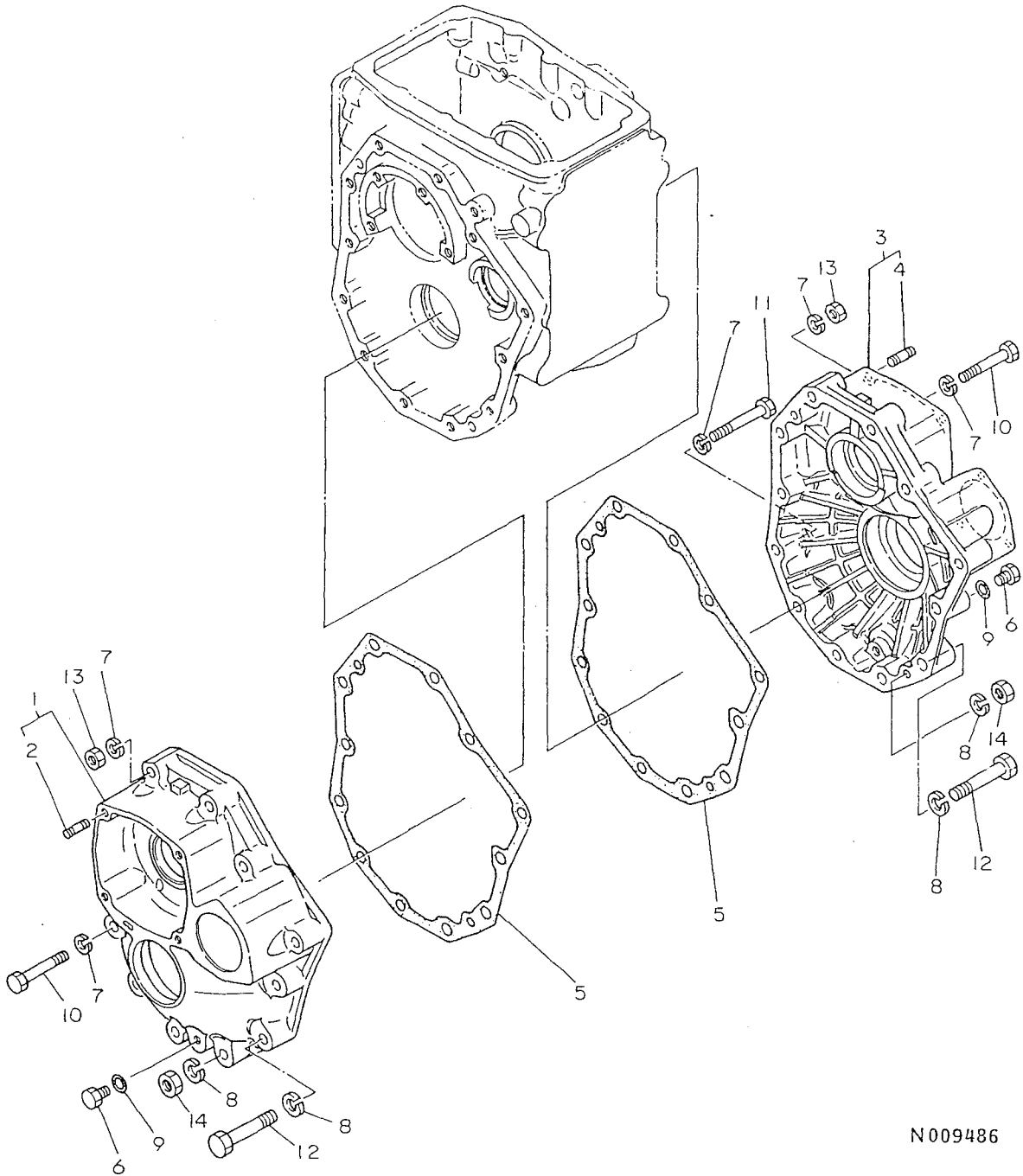
57. リ ン グ ギ ヤ

(A)=F14  
(B)=F14D  
(C)=F15  
(D)=F15D

+-----+  
I 1J03 I  
I(1J02)I  
+-----+  
NPC-1464

ミタシ NO.	レベル 0	フレンハンコンウ	フレン メイ	-----コウ-----				I P/U A R
				(A)	(B)	(C)	(D)	
1	.	194630-31390	リンクキヤ-	1	1	1	1	1
2	..	194630-25490	カウンタシャフト CMP	1	1	1	1	1
3	...	194200-25581	アンキ2ラハアリンク 5305	1	1	1	1	1
4	...	933147-02550	タイ3シクスラストワツシャ-	2	2	2	2	1
5	...	194630-25820	リタクシヨンキヤカラ-	1	1	1	1	1
6	...	194630-25520	シム 25X32X0.1	2	2	2	2	1
7	...	172730-25590	トメワ	1	1	1	1	1
8	.	194201-32150	シールホルト 8X20	8	8	8	8	1
9	.	794200-31551	テフケーヌ CMP	1	1	1	1	1
10	..	194200-31751	テフケーヌ	1	1	1	1	1
11	...	194200-32461	メタル 22X27X22.5	2	2	2	2	1
12	..	194200-31811	テフピニオンキヤ 10	2	2	2	2	1
13	..	194200-31821	テフピニオンシャフト	1	1	1	1	1
14	..	194200-31831	テフサイトキヤ 14	2	2	2	2	1
15	..	194200-31851	テフサイトキヤスハ-サ 0.9	1	1	1	1	2
16	..	194200-31861	テフサイトキヤスハ-サ 1.0	1	1	1	1	2
17	..	194200-31871	テフサイトキヤスハ-サ 1.1	1	1	1	1	2
18	..	194200-31881	テフサイトキヤスハ-サ 1.2	1	1	1	1	2
19	..	194200-31901	テフスラストカラ-	1	1	1	1	1
20	..	194200-31910	ライナー 22.5X30X1	2	2	2	2	5
21	..	194200-31931	テフピニオンライナー	2	2	2	2	2
22	..	194200-31940	テフロツクピオン 4	1	1	1	1	5
23	.	194630-32250	テフハアリンクケーヌ	1	1	1	1	1
24	.	194200-32300	テフケーヌシム 0.1	1	1	1	1	2
25	.	194200-32310	テフケーヌシム 0.3	1	1	1	1	2
26	.	194200-32370	ハアリンクスツハ-	1	1	1	1	2
27	.	24101-062074	ハアリンク 6207	2	2	2	2	1
28	.	26116-080252	ホルト 8X 25	4	4	4	4	10

# 58. リヤハウジング



N009486

+-----+  
 | 1J04 |  
 | (1J02) |  
 +-----+  
 NPC-1464

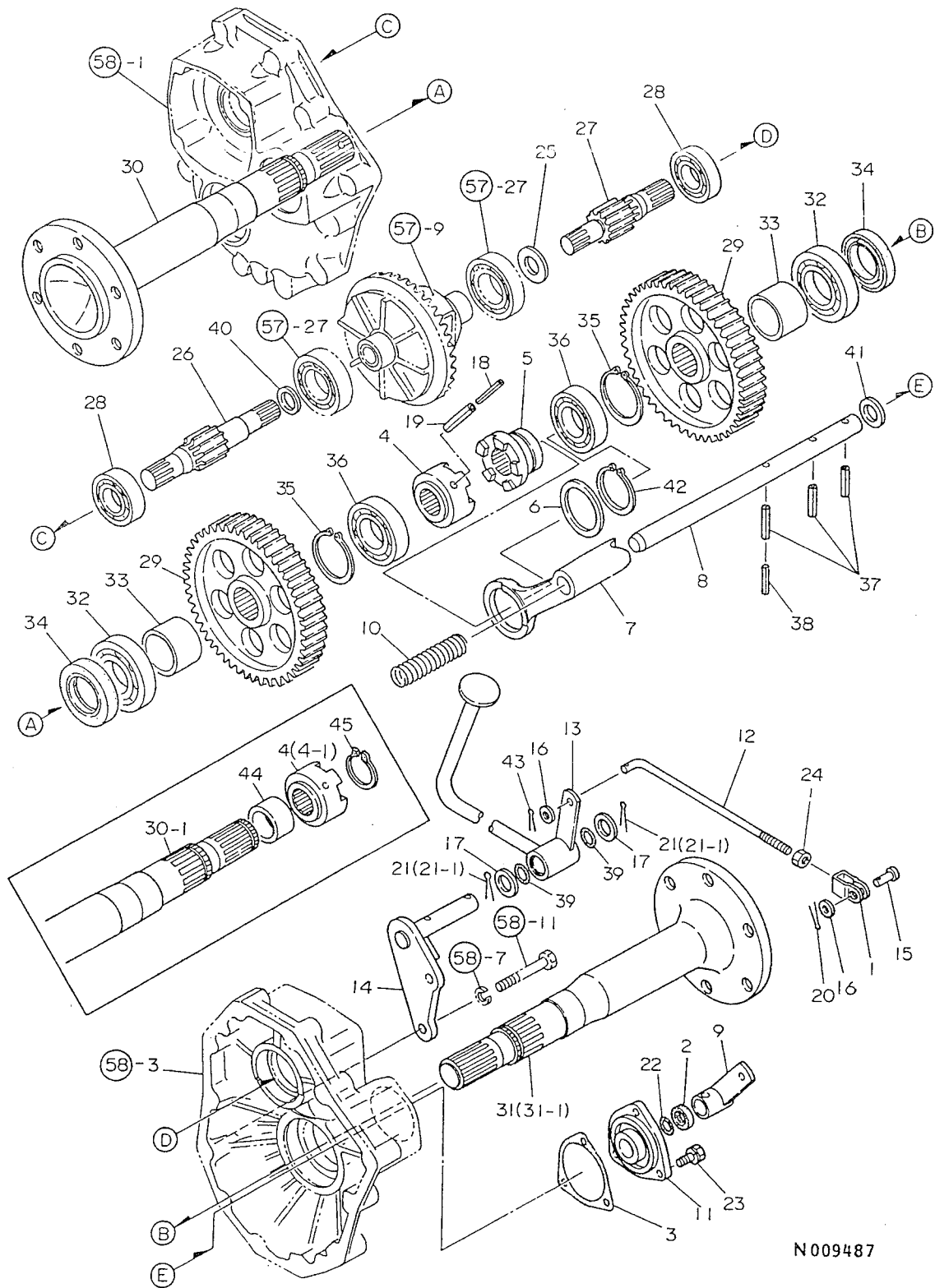
# 58. リヤハウジング

86.07.28

(A)=F14  
 (B)=F14D  
 (C)=F15  
 (D)=F15D

ミタシ NO.	リヤハウ O	フビシヤ コウ	フビシヤ メイ	-----コウ-----				I	P/U	A	R
				(A)	(B)	(C)	(D)				
1	.	194630-32590	リヤハウジヤク L CMP	1	1	1	1				1
2	..	194201-32630	ウエホルト 8X28	4	4	4	4				1
3	.	194630-32600	リヤハウジヤク R CMP	1	1	1	1				1
4	..	194201-32630	ウエホルト 8X28	4	4	4	4				1
5	.	194200-32640	リヤアクスルハウジヤク ハツキン	2	2	2	2				2
6	.	1A1040-48070	アフラフタ 10	2	2	2	2				2
7	.	22217-100000	ハネサカネ 10	18	18	18	18				10
8	.	22217-120000	ハネサカネ 12	6	6	6	6				10
9	.	24311-000120	オリヤク P-12	2	2	2	2				10
10	.	26116-100602	ホルト 10X 60	14	14	14	14				10
11	.	26116-100652	ホルト 10X 65	2	2	2	2				10
12	.	26116-120602	ホルト 12X 60	2	2	2	2				10
13	.	26716-100002	ナツト 10	2	2	2	2				10
14	.	26716-120002	ナツト 12	4	4	4	4				10

# 59. デ フ ロ ッ ク



N009487

+-----+  
I 1J05 I  
I (1J02) I  
+-----+  
NPC-1464

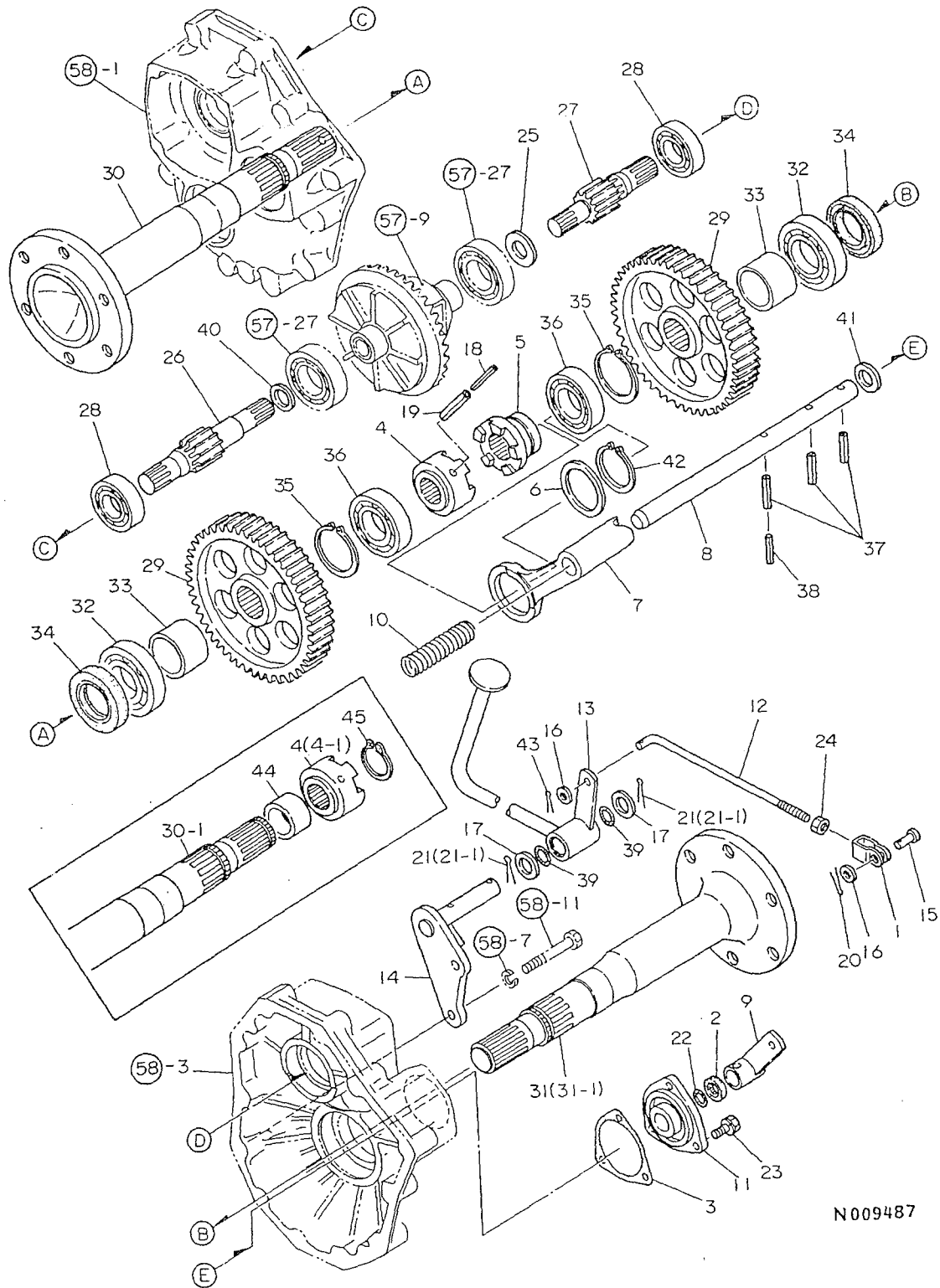
59. デ フ ロ ッ ク

(A)=F14  
(B)=F14D  
(C)=F15  
(D)=F15D

ミタシ NO.	レベル 0	フレンハンコウ	フレンメイ	----コウ---- (A)(B)(C)(D)	I P/U A R
1	.	194200-22490	クラツチロツト"シ"ヨイント B	1 1 1 1	1
2	.	194193-24950	オイルシール VB 20 26 6	1 1 1 1	1
3	.	194200-32670	リヤアスルハウシツク"カハ" PK	1 1 1 1	2
4	.	194630-33100	テフロツクスライタ" L	1 1 1 1	1
I 4- 1	.	194630-33101	テフロツクスライタ" L (A=FXXXXX) (B=FXXXXX) (C=FXXXXX) (D=FXXXXX)	1 1 1 1	S
5	.	194630-33110	テフロツクスライタ" R	1 1 1 1	1
6	.	194630-33120	ライナ 50X64X1	1 1 1 1	1
7	.	194630-33140	シフトホーク(テフロツク	1 1 1 1	1
8	.	194630-33150	テフロツクシヤフト	1 1 1 1	1
9	.	194630-33160	テフロツクア-ムCMP	1 1 1 1	1
10	.	194300-33190	スフリンク" (テフロツク	1 1 1 1	1
11	.	194630-33210	カハ"-テフロツク	1 1 1 1	1
12	.	194630-33310	テフロツクロツト"	1 1 1 1	1
13	.	194630-33320	ヘタル(テフロツクCMP	1 1 1 1	1
14	.	194630-33350	テフロツクシテン CMP	1 1 1 1	1
15	.	194200-37800	ヒオン 8X17.5	1 1 1 1	5
16	.	22117-080000	サ"カ"ネ(コマル 8	2 2 2 2	10
17	.	22137-200000	サ"カ"ネ(ミカ"キ 20	2 2 2 2	10
18	.	22351-050056	スフリンク"ヒオン 5.0AX 56 (A=F00127) (B=F00178) (C=F00127) (D=F00180)	1 1 1 1	Z 1
19	.	22351-080056	スフリンク"ヒオン 8.0AX 56 (A=F00127) (B=F00178) (C=F00127) (D=F00180)	1 1 1 1	Z 5
20	.	22417-200150	ワリヒオン 2.0X 15	1 1 1 1	10
21	.	22417-320400	ワリヒオン 3.2X 40	2 2 2 2	30
21- 1	.	22417-300400	ワリヒオン 3.0X 40 (A=FXXXXX) (B=FXXXXX) (C=FXXXXX) (D=FXXXXX)	2 2 2 2	S 1
22	.	24311-000200	リンク" 1A P 20.0	1 1 1 1	10
23	.	26013-080252	ホルト(ハ"ネ 8X 25	3 3 3 3	10
24	.	26716-100002	ナツト 10	1 1 1 1	10
25	.	194630-31910	ライナ-22.5X45X2	1 1 1 1	1
26	.	194630-33410	ファイナルヒ"ニオン L	1 1 1 1	1
27	.	194630-33420	ファイナルヒ"ニオン R	1 1 1 1	1
28	.	24101-062064	ヘ"ア"リンク" 6206	2 2 2 2	1
29	.	194630-33510	ファイナルキ"ヤ	2 2 2 2	1
30	.	194630-34130	リヤアスルシヤフト L	1 1 1 1	1
30- 1	.	194630-34131	リヤアスルシヤフト L (A=F00127) (B=F00178) (C=F00127) (D=F00180)	1 1 1 1	S 1
31	.	194630-34140	リヤアスルシヤフト R	1 1 1 1	1
31- 1	.	194630-34141	リヤアスルシヤフト R (A=F00127) (B=F00178) (C=F00127) (D=F00180)	1 1 1 1	S 1
32	.	194200-34200	ホルトヘ"ア"リンク" 45X80X18	2 2 2 2	1
33	.	194630-34200	カラ- 46X54X38.5	2 2 2 2	1
34	.	194200-34412	シ"クツキOS45 70 12	2 2 2 2	1
35	.	22242-000450	トメワC(シ"ク 45	2 2 2 2	10
36	.	24101-062074	ヘ"ア"リンク" 6207	2 2 2 2	1
37	.	22351-080040	スフリンク"ヒオン 8.0AX 40	3 3 3 3	1
38	.	22351-050040	スフリンク"ヒオン 5.0AX 40	1 1 1 1	10
39	.	24311-000200	リンク" 1A P 20.0	2 2 2 2	10
40	.	194200-31910	ライナ- 22.5X30X1	1 1 1 1	5
41	.	22137-200000	サ"カ"ネ(ミカ"キ 20	1 1 1 1	10
42	.	22242-000500	トメワC(シ"ク 50	1 1 1 1	10
43	.	22417-320200	ワリヒオン 3.2X 20	1 1 1 1	30



# 59. デ フ ロ ッ ク



N009487

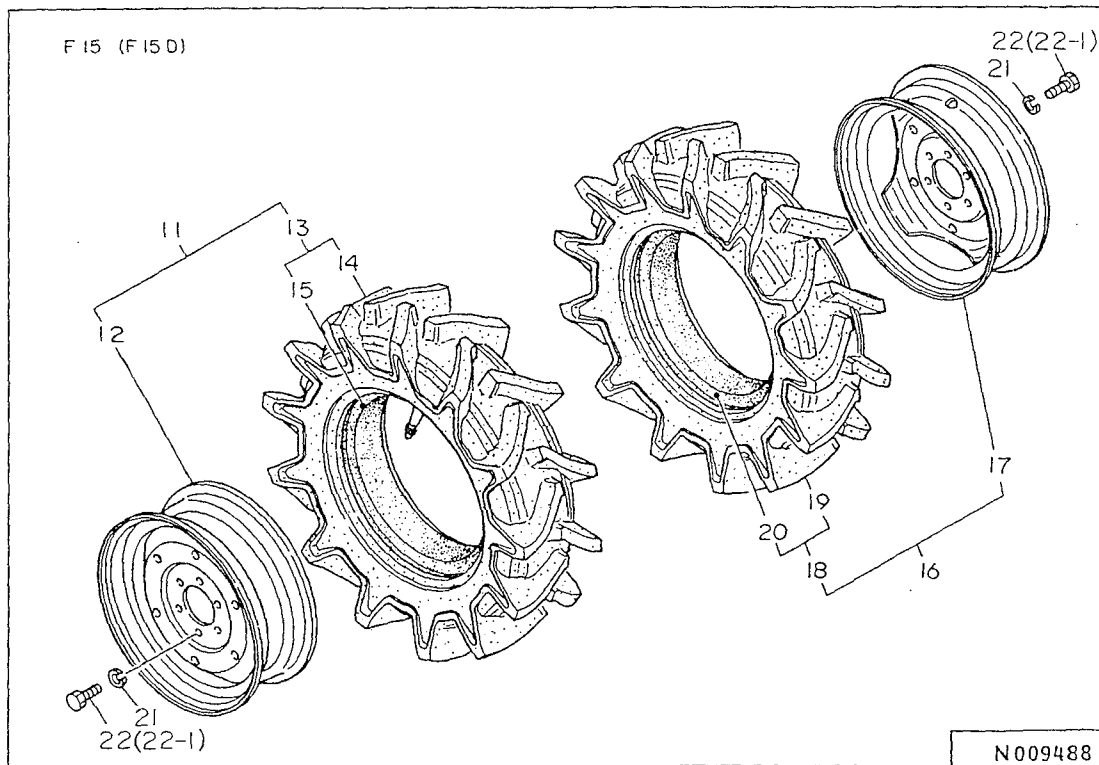
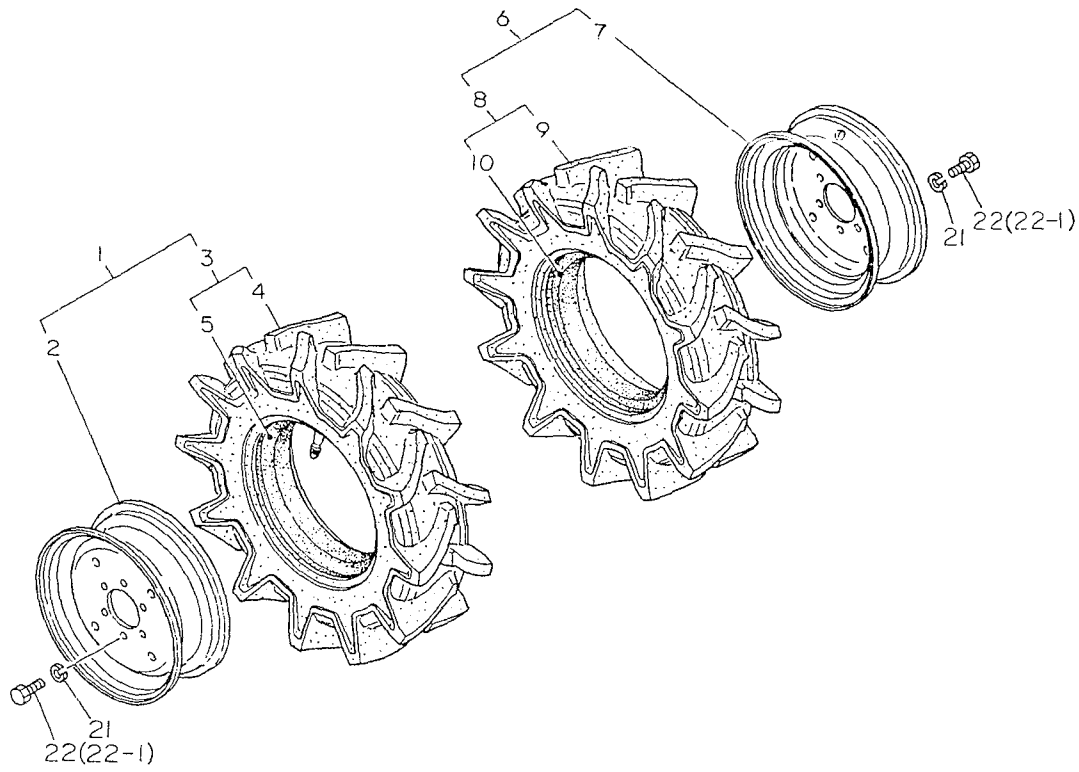
59. デ フ ロ ッ ク

+-----+  
I 1J06 I  
I (1J02) I  
+-----+  
NPC-1464

(A)=F14  
(B)=F14D  
(C)=F15  
(D)=F15D

NO.	ミタシ	シハル 0	フビシハツコウ	フビシ メイ	----コ入ウ----				I	P/U	A	R
					(A)	(B)	(C)	(D)				
44	.		194630-33250 (A=F00127	カラ- 44X36X29 ) (B=F00178	1	1	1	1	W	1		
45	.		22242-000300 (A=F00127	トメツC(シツク 30 ) (B=F00178	1	1	1	1	W	10		
				) (C=F00127								
				) (D=F00180								

# 60. リヤホイールタイヤ



60. リヤホイールタイヤ

(A)=F14  
(B)=F14D  
(C)=F15  
(D)=F15D

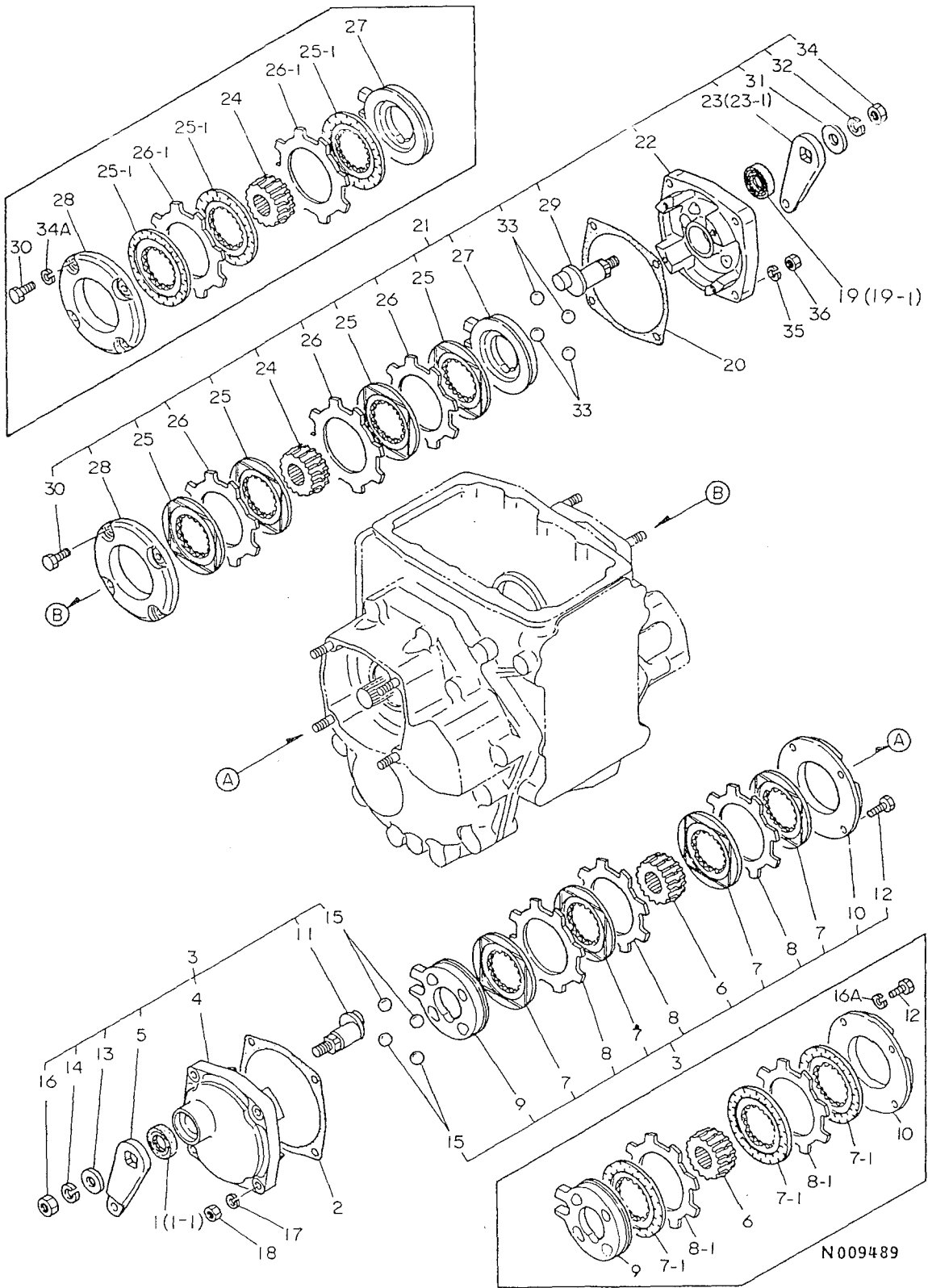
+-----+  
I 1J07 I  
I(1J02)I  
+-----+  
NPC-1464

ミタシ NO.	レール 0	フ"ヒンハンコウ	フ"ヒン メイ	----コ入ウ----				I P/U A R
				(A)	(B)	(C)	(D)	
1	.	794620-34700	リヤホイールタイヤLシクミ	1	1			1
2	..	194620-34800	ホイール 5 1/2K-16-B	1	1			1
3	...	194202-34910	タイヤ 8-16 CMP	1	1			1
4	....	194202-34920	タイヤ 8-16FSLSC	1	1			1
5	.....	194200-34950	チューブ"	1	1			1
6	.	794620-34800	リヤホイールタイヤ R シクミ	1	1			1
7	..	194620-34800	ホイール 5 1/2K-16-B	1	1			1
8	...	194202-34910	タイヤ 8-16 CMP	1	1			1
9	....	194202-34920	タイヤ 8-16FSLSC	1	1			1
10	.....	194200-34950	チューブ"	1	1			1
11	.	794630-34700	リヤホイールタイヤ L シクミ			1	1	1
12	..	194440-34800	ホイール W-6X18W			1	1	1
13	...	194630-34900	タイヤ 8-18 CMP			1	1	1
14	....	194630-34910	タイヤ 8-18			1	1	1
15	.....	194630-34920	チューブ"			1	1	1
16	.	794630-34800	リヤホイールタイヤ R シクミ			1	1	1
17	..	194440-34800	ホイール W-6X18W			1	1	1
18	...	194630-34900	タイヤ 8-18 CMP			1	1	1
19	....	194630-34910	タイヤ 8-18			1	1	1
20	.....	194630-34920	チューブ"			1	1	1
21	.	22217-160000	ハ"ネザ"カ"ネ 16	12	12	12	12	10
22	.	26117-160302	ホイール 16X 30	12	12	12	12	10
I 22- 1	.	26116-160302	ホイール 16X 30	12	12	12	12 R	

(A=FXXXXX ) (B=FXXXXX ) (C=FXXXXX ) (D=FXXXXX )

----- ヒ"コウ -----+-----  
\* F15DF(カシ"2エン)シヨウノ タイヤ ハ ミタシNO.1 カラ  
10. ツカイマス I

# 61. ブレーキ



+-----+  
 1J08 I  
 (1J02) I  
 +-----+  
 NPC-1464

61. ブ レ ー キ

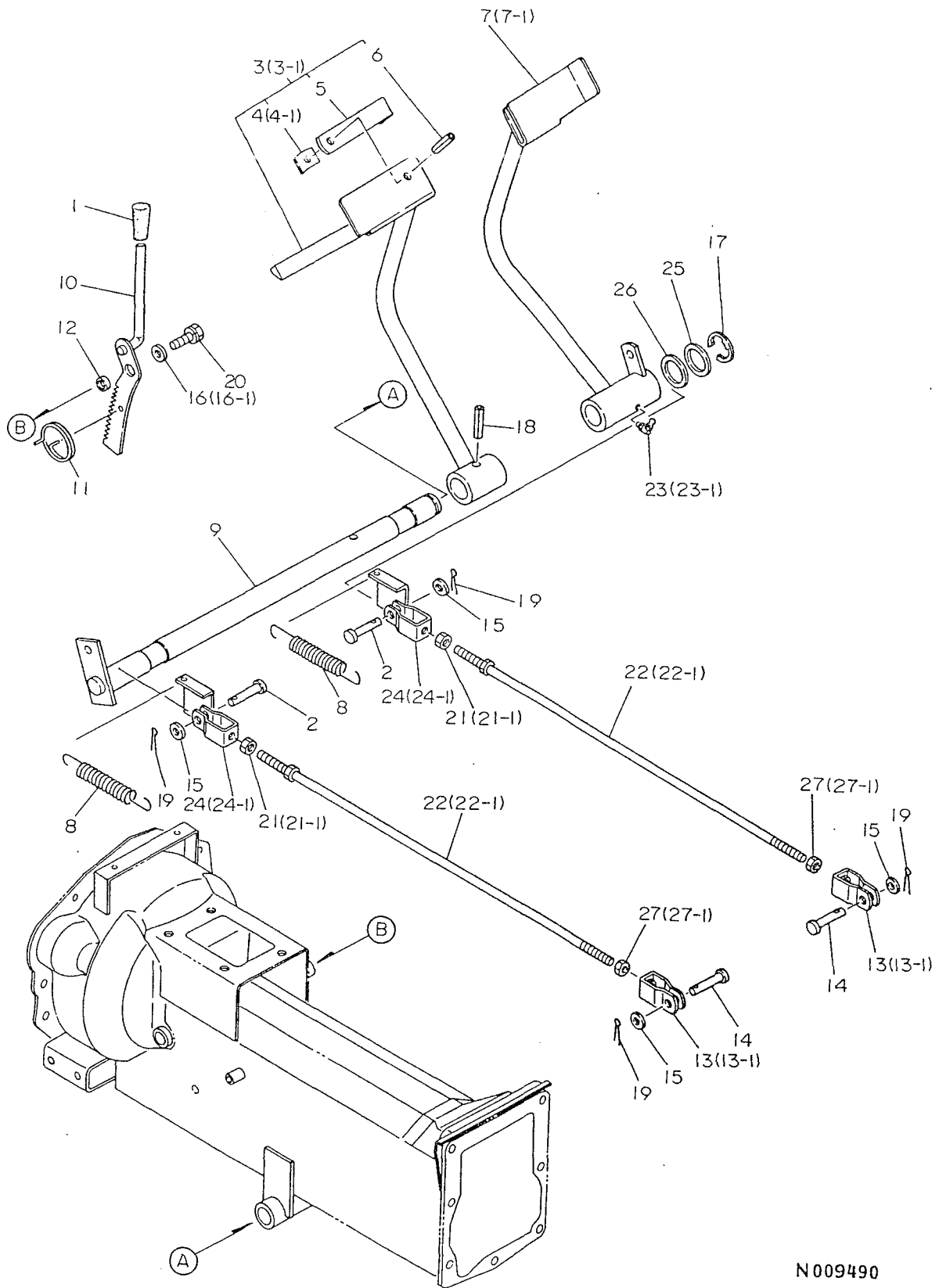
86.07.28

(A)=F14  
 (B)=F14D  
 (C)=F15  
 (D)=F15D

ミタシ NO.	レハル O	フヒンハンコウ	フヒン メイ	----コスウ----	I	P	U	A	R
				(A)(B)(C)(D)					
1	.	194274-22190	オイルシール TC22358	1 1 1 1					1
I 1- 1	.	24421-223508 (A=FXXXXX)	オイルシール TC22358 (B=FXXXXX)	1 1 1 1					R
			(C=FXXXXX)						
			(D=FXXXXX)						
2	.	194200-36430	ハツキン (カハ-	1 1 1 1					1
3	.	194630-36850	カムテイスク L CMP	1 1 1 1					1
4	..	194630-36880	フッレキホンタイ L	1 1 1 1					1
5	..	194630-36910	フッレキレハ-	1 1 1 1					1
6	..	194630-36940	フッレキハフ	1 1 1 1					1
7	..	194630-36970	フッレキテイスク	4 4 4 4					1
7- 1	..	194630-36971 (A=F00193)	フッレキテイスク (B=F00588)	3 3 3 3					S 1
			(C=F00222)						
			(D=F00713)						
8	..	194630-36980	スチールフレート	3 3 3 3					1
8- 1	..	194630-36981 (A=F00193)	スチールフレート (B=F00588)	2 2 2 2					S 1
			(C=F00222)						
			(D=F00173)						
9	..	194440-39160	アクチエータ L	1 1 1 1					1
10	..	194440-39210	フレッツシャフレート	1 1 1 1					1
11	..	194312-39220	フッレキカムピオン	1 1 1 1					1
12	..	194312-39240	ホルト 8X25	4 4 4 4					1
13	..	194312-39330	サッカネ 12.5X26X3.2	1 1 1 1					1
14	..	22217-120000	ハネサッカネ 12	1 1 1 1					10
15	..	24190-200001	コウキユウ 5/ 8	4 4 4 4					1
16	..	26736-120002	ナツト(ホソ 12	1 1 1 1					10
16A	..	22217-080000 (A=F00101)	ハネサッカネ 8 (B=F00101)	4 4 4 4					W 10
			(C=F00101)						
			(D=F00101)						
17	.	22217-080000	ハネサッカネ 8	4 4 4 4					10
18	.	26716-080002	ナツト 8	4 4 4 4					10
19	.	194274-22190	オイルシール TC22358	1 1 1 1					1
I 19- 1	.	24421-223508 (A=FXXXXX)	オイルシール TC22358 (B=FXXXXX)	1 1 1 1					R
			(C=FXXXXX)						
			(D=FXXXXX)						
20	.	194200-36430	ハツキン (カハ-	1 1 1 1					1
21	.	194630-36860	カムテイスク R CMP	1 1 1 1					1
22	..	194630-36890	フッレキホンタイ R	1 1 1 1					1
23	..	194630-36920	フッレキレハ- R	1 1 1 1					1
23- 1	..	194630-36910 (A=F00101)	フッレキレハ- (B=F00101)	1 1 1 1					S 1
			(C=F00101)						
			(D=F00101)						
24	..	194630-36940	フッレキハフ	1 1 1 1					1
25	..	194630-36970	フッレキテイスク	4 4 4 4					1
25- 1	..	194630-36971 (A=F00193)	フッレキテイスク (B=F00588)	3 3 3 3					S 1
			(C=F00222)						
			(D=F00713)						
26	..	194630-36980	スチールフレート	3 3 3 3					1
26- 1	..	194630-36981 (A=F00193)	スチールフレート (B=F00588)	2 2 2 2					S 1
			(C=F00222)						
			(D=F00713)						
27	..	194440-39170	アクチエータ R	1 1 1 1					1
28	..	194440-39210	フレッツシャフレート	1 1 1 1					1
29	..	194312-39220	フッレキカムピオン	1 1 1 1					1
30	..	194312-39240	ホルト 8X25	4 4 4 4					1
31	..	194312-39330	サッカネ 12.5X26X3.2	1 1 1 1					1
32	..	22217-120000	ハネサッカネ 12	1 1 1 1					10
33	..	24190-200001	コウキユウ 5/ 8	4 4 4 4					1
34	..	26736-120002	ナツト(ホソ 12	1 1 1 1					10
34A	..	22217-080000 (A=F00101)	ハネサッカネ 8 (B=F00101)	4 4 4 4					W 10
			(C=F00101)						
			(D=F00101)						
35	.	22217-080000	ハネサッカネ 8	4 4 4 4					10
36	.	26716-080002	ナツト 8	4 4 4 4					10

N009489

# 62. ブレーキペダル



N009490

62. ブレーキペダル

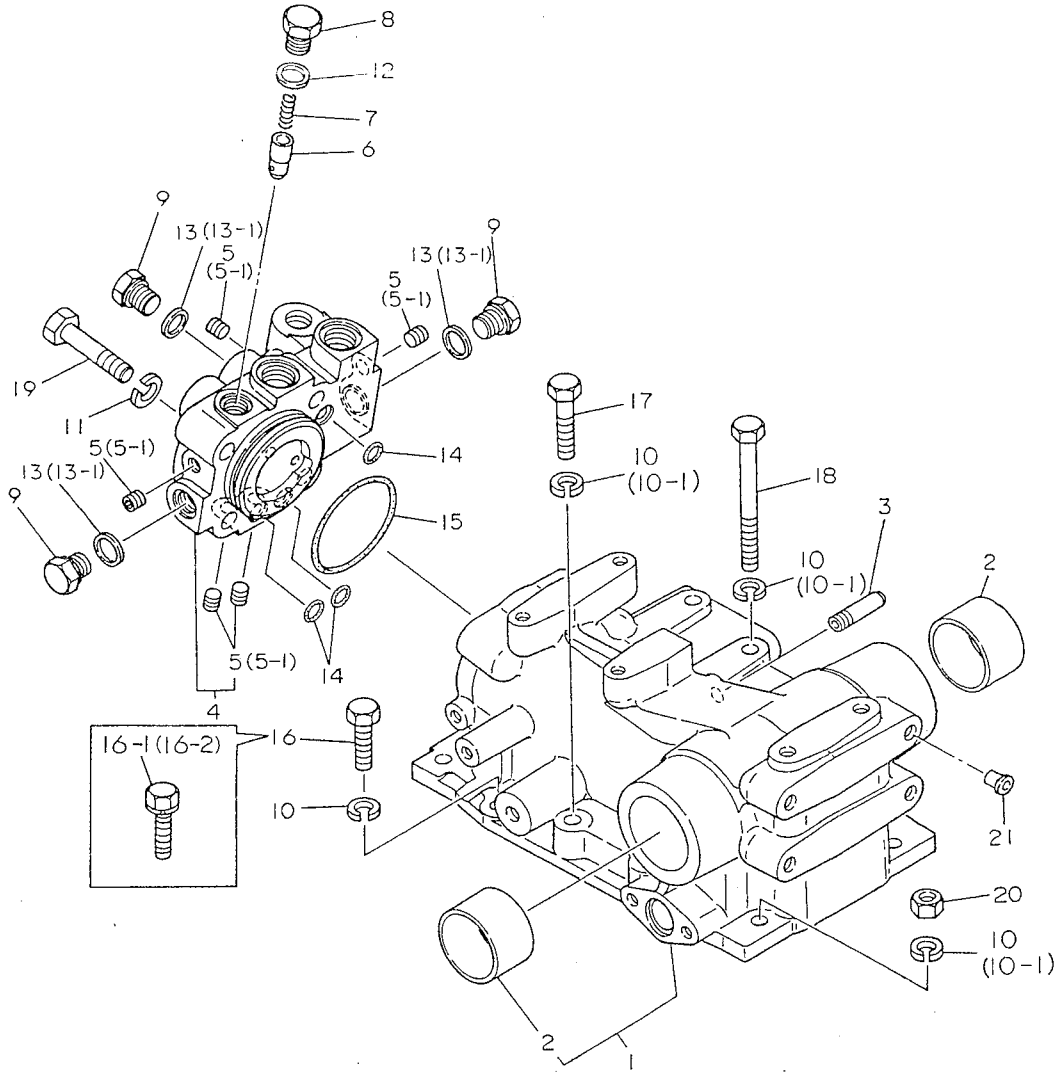
(A)=F14  
(B)=F14D  
(C)=F15  
(D)=F15D

+-----+  
I 1J09 I  
I(1J02)I  
+-----+  
NPC-1464

ミタツシ NO.	レベル 0	フニオンコウ	フニオン メイ	----コウ---- (A)(B)(C)(D)	I P/U A R
1	.	194150-01190	アクセルレハ-ノフ	1 1 1 1	1
2	.	194200-35610	ヒオン 8X28	2 2 2 2	2
3	.	194630-37300	フ-キハ-タ-ル LCMP	1 1 1 1	1
3- 1	.	194630-37301 (A=F00237)	フ-キハ-タ-ル L CMP (B=F01021)	1 1 1 1	S 1
4	.. *	194150-37530	ス-サ(コネクタ) (C=F00293)	1 1 1 1	1
4- 1	..	194630-37530 (A=F00102)	ス-サ(コネクタ) (B=F00103)	1 1 1 1	R 1
5	..	194145-37540	コネクタ (C=F00102)	1 1 1 1	1
6	..	22351-080016	ス-リンク"ヒオン 8.OAX 16	1 1 1 1	10
7	.	194630-37400	フ-キハ-タ-ル RCMP	1 1 1 1	1
7- 1	.	194630-37401 (A=F00237)	フ-キハ-タ-ル R CMP (B=F01021)	1 1 1 1	S 1
8	.	194193-37510	リタ-ンスフ-リンク"(フ-キ (C=F00293)	2 2 2 2	1
9	.	194630-37550	フ-キハ-タ-ルシヤフトCMP (D=F01166)	1 1 1 1	1
10	.	194630-37660	ロツクレハ-(フ-キCMP	1 1 1 1	1
11	.	194110-37691	ロツクスフ-リンク"	1 1 1 1	1
12	.	194193-37700	カラ(フ-キロツクレハ-	1 1 1 1	5
13	.	194200-37740	フ-キロツ"フ-ロント ショイント	2 2 2 2	1
13- 1	.	194630-37740 (A=F00122)	フ-キロツ"ショイント CMP (B=F00240)	2 2 2 2	S 1
14	.	194200-37810	ヒオン 8X20.5 (C=F00126)	2 2 2 2	5
15	.	22137-080000	サカ"ネ(ミカ"キ 8	4 4 4 4	10
16	.	22137-100000	サカ"ネ(ミカ"キ 10	1 1 1 1	10
16- 1	.	22157-100000 (A=F00101)	サカ"ネ(タ"イマル 10 (B=F00101)	1 1 1 1	N 10
17	.	22272-000190	トメワE 19 (C=F00101)	1 1 1 1	10
18	.	22351-080040	ス-リンク"ヒオン 8.OAX 40	1 1 1 1	1
19	.	22417-200200	ワリヒオン 2.OX 20	4 4 4 4	10
20	.	26013-100252	ホルト(ハ"ネ 10X 25	1 1 1 1	1
21	.	26716-080002	ナツト 8	2 2 2 2	10
21- 1	.	26716-100002 (A=F00122)	ナツト 10 (B=F00240)	2 2 2 2	S 10
22	.	194630-37770	フ-キロツ"(Lネシ" (C=F00126)	2 2 2 2	1
22- 1	.	194630-37771 (A=F00122)	フ-キロツ" (B=F00240)	2 2 2 2	S 1
23	.	194630-22560	ク"リスニツフル C-M6F	1 1 1 1	1
23- 1	.	24764-010000 (A=F00101)	ク"リスニツフル M6F (B=F00101)	1 1 1 1	S 1
24	.	194630-37780	フ-ロントショイント(F)CMP (C=F00126)	2 2 2 2	1
24- 1	.	194630-37781 (A=F00122)	フ-ロントショイント(F)CMP (B=F00240)	2 2 2 2	S 1
25	.	194200-37620	ライナ- 26X36X1	1 1 1 1	5
26	.	194200-37600	ライナ- 26X36X2.3	1 1 1 1	5
27	.	194200-37780	LSナツト 8	2 2 2 2	10
27- 1	.	194150-22480 (A=F00122)	6カクナツト M10(ヒタ"リネシ" (B=F00240)	2 2 2 2	S 5
			(C=F00126)		(D=F00255)



# 63. 油圧シリンダケース



N009491

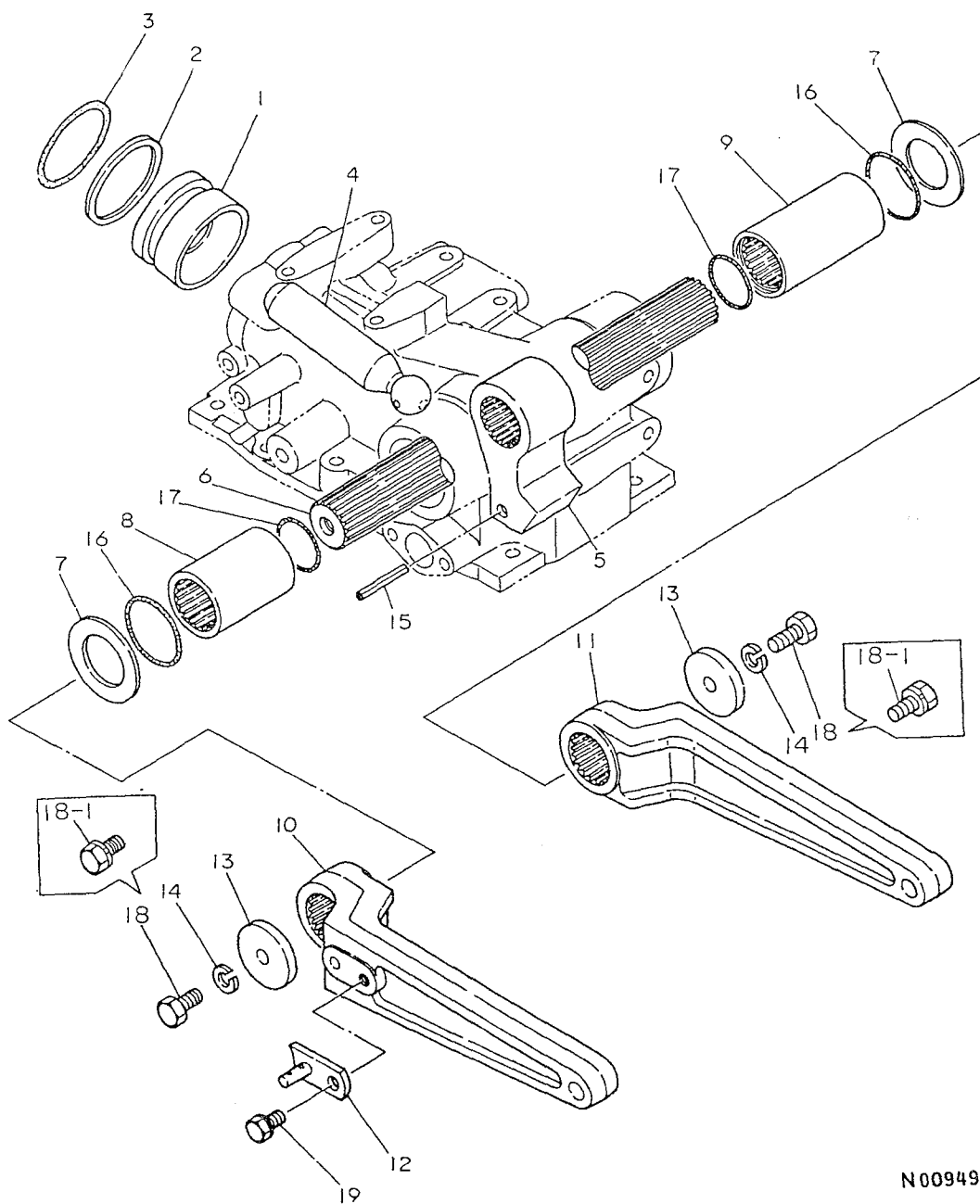
63. 油圧シリンダケース

(A)=F14  
(B)=F14D  
(C)=F15  
(D)=F15D

+-----+  
I 1K03 I  
I (1K02) I  
+-----+  
NPC-1464

ミタシ NO.	レハル O	フヘンハシコウ	フヘン メイ	---コウ---	I	P/U	A	R
				(A)(B)(C)(D)				
1	.	194630-42100	2アツケー	1 1 1 1				1
2	..	194300-24130	フツシ 45X50X30	2 2 2 2				1
3	.	194630-42200	ハオイ°(エフ°リサ°)	1 1 1 1				1
4	.	194630-43200	シリンタ°ハツ°CMP	1 1 1 1				1
5	..	* 23871-010000	ネシ°フ°ラク°PT 1/8	5 5 5 5				1
5- 1	..	194630-42120	ネシ°フ°ラク° PT1/8	5 5 5 5		N		1
		(A=F00101)	(B=F00101)	(C=F00101)				(D=F00101)
6	.	194310-46350	チエツクホ°ハツ°	1 1 1 1				1
7	.	194310-46380	ス°リンク°	1 1 1 1				1
8	.	194310-46730	6カク°フ°ラク° 14	1 1 1 1				1
9	.	194312-46750	6カク°フ°ラク°PF3/8	3 3 3 3				1
10	.	22217-100000	ハ°ネサ°カ°ネ 10	10 10 10 10				10
10- 1	.	22217-100000	ハ°ネサ°カ°ネ 10	8 8 8 8		K		10
		(A=F00101)	(B=F00101)	(C=F00101)				(D=F00101)
11	.	22217-120000	ハ°ネサ°カ°ネ 12	4 4 4 4				10
12	.	23414-140018	ハ°ツキン(コマル 14	1 1 1 1				10
13	.	23414-170022	ハ°ツキン(コマル 17	3 3 3 3				10
I 13- 1	.	194555-77910	ハ°ツキン(コマル 17	3 3 3 3		N		
		(A=FXXXXX)	(B=FXXXXX)	(C=FXXXXX)				(D=FXXXXX)
14	.	24315-000110	オリク° 1B P 11.0	3 3 3 3				10
15	.	24325-000600	オリク° 1B G 60.0	1 1 1 1				10
16	.	26116-100352	ホ°ルト 10X 35	2 2 2 2				10
16- 1	.	26013-100352	ホ°ルト(ハ°ネ 10X 35	2 2 2 2		S		10
		(A=F00101)	(B=F00101)	(C=F00101)				(D=F00101)
16- 2	.	26013-100302	ホ°ルト(ハ°ネ 10X 30	2 2 2 2		S		10
		(A=F00101)	(B=F00101)	(C=F00101)				(D=F00101)
17	.	26116-100502	ホ°ルト 10X 50	1 1 1 1				10
18	.	26116-100952	ホ°ルト 10X 95	2 2 2 2				10
19	.	26116-120502	ホ°ルト 12X 50	4 4 4 4				10
20	.	26716-100002	ナツト 10	5 5 5 5				10
21	.	194150-21910	ネシ°キヤツフ° 11	4 4 4 4		W		2
		(A=F00101)	(B=F00101)	(C=F00101)				(D=F00101)

# 64. ピストン・リフトクランク



N009493

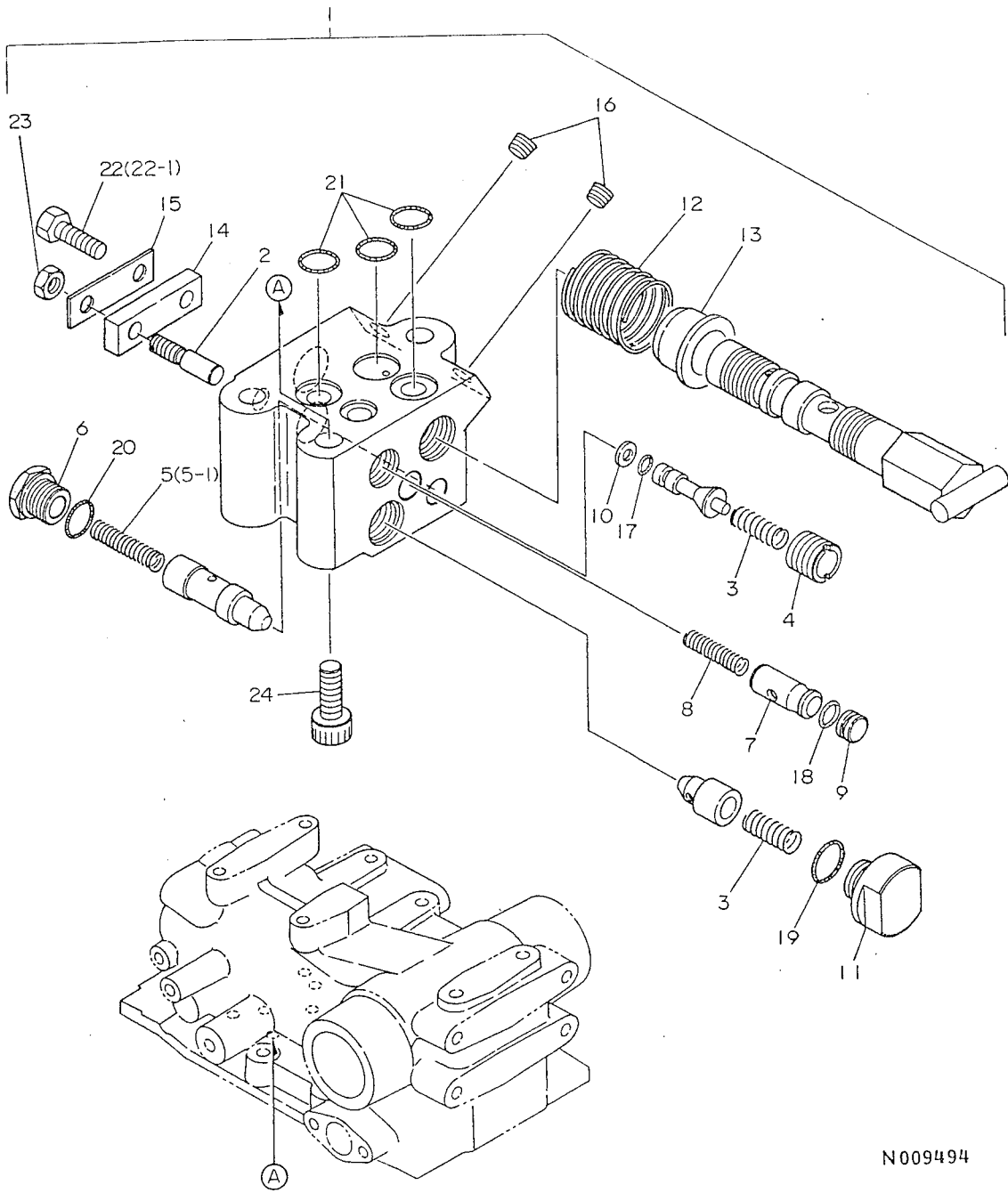
64. ピストン・リフトクランク

(A)=F14  
(B)=F14D  
(C)=F15  
(D)=F15D

+-----+  
I 1K04 I  
I(1K02)I  
+-----+  
NPC-1464

ミタシ NO.	レベル 0	フビシハシコウ	フビシ メイ	-----コウ-----				I	P/U	A	R
				(A)	(B)	(C)	(D)				
1	.	194193-43310	ピストン	1	1	1	1				1
2	.	194150-43350	ハツクアツフリンク P55ヨウ	1	1	1	1				1
3	.	24311-000550	リンク 1A P 55.0	1	1	1	1				10
4	.	194630-43410	ピストンロツト	1	1	1	1				1
5	.	194630-44110	リフトクランク	1	1	1	1				1
6	.	194630-44210	リフトクランクシャフト	1	1	1	1				1
7	.	194300-44230	ライナ- 35X60X3	2	2	2	2				2
8	.	194630-44250	スリーブ(リフトシャフト L	1	1	1	1				1
9	.	194630-44260	スリーブ(リフトシャフト R	1	1	1	1				1
10	.	194630-44410	リフトア-ム L	1	1	1	1				1
11	.	194630-44420	リフトア-ム R	1	1	1	1				1
12	.	194630-44510	フイートハツクア-ム	1	1	1	1				1
13	.	194630-44610	ワツシヤ 10X45X6	2	2	2	2				1
14	.	22217-100000	ハツネサカツネ 10	2	2	2	2	Z			10
		(A=F00101	)(B=F00101	)(C=F00101	)(D=F00101						
15	.	22351-050040	スフリンクピシ 5.0AX 40	1	1	1	1				10
16	.	24321-000450	リンク 1A G 45.0	2	2	2	2				10
17	.	24341-000360	リンク 1A S 36.0	2	2	2	2				10
18	.	26116-100202	ホルト 10X 20	2	2	2	2				10
18- 1	.	26013-100202	ホルト(ハツネ 10X 20	2	2	2	2	S			10
		(A=F00101	)(B=F00101	)(C=F00101	)(D=F00101						
19	.	26013-080202	ホルト(ハツネ 8X 20	1	1	1	1				10

# 65. コントロールバルブ



N009494

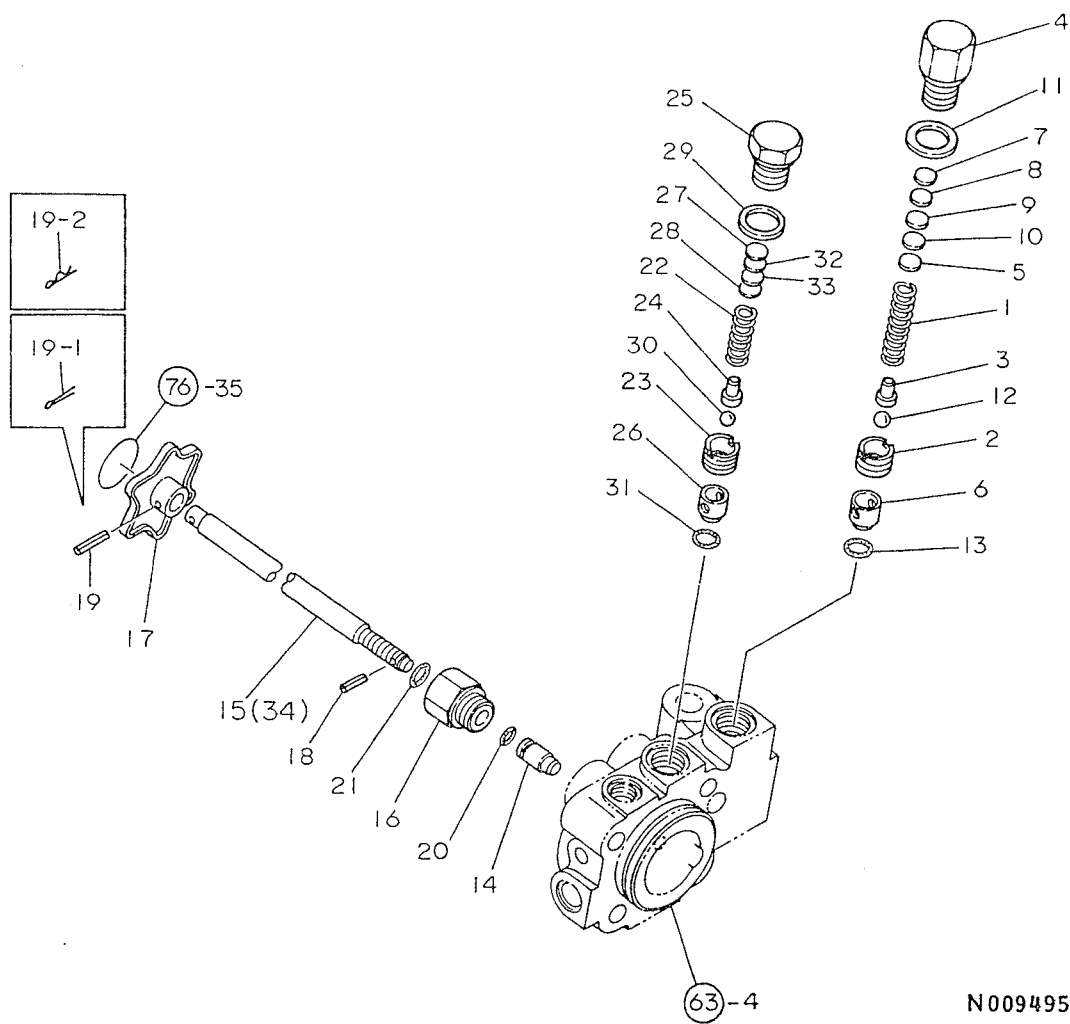
65. コントロールバルブ

+-----+  
I 1K05 I  
I (1K02) I  
+-----+  
NPC-1464

(A)=F14  
(B)=F14D  
(C)=F15  
(D)=F15D

NO.	シ	レ	ハ	ル	0	フ	ハ	ン	コ	ン	コ	-----コ				I	P	U	A	R			
												(A)	(B)	(C)	(D)								
I 1	.					194208-45100	コ	ン	ト	ロ	ー	ル	ハ	ル	フ	ン	CMP	1	1	1	1	1	
2	..					194170-45220	フ	ン	ツ	シ	ユ	ハ	ー					1	1	1	1	1	
3	..					194170-45230	L	、	M	チ	エ	ツ	ク	ス	フ	ン	ク	2	2	2	2	1	
4	..					194170-45250	ホ	ル	タ	ン	(	M	チ	エ	ツ	ク		1	1	1	1	1	
5	..	*				194170-45320	ア	ン	ロ	ー	ト	ス	フ	ン	ク			1	1	1	1	1	
5- 1	..					194170-45321	ア	ン	ロ	ー	ト	ス	フ	ン	ク			1	1	1	1	N	1
						(A=F00101	)	(B=F00101	)	(C=F00101	)	(D=F00101	)										
6	..					194170-45330	フ	ラ	ク	(	ア	ン	ロ	ー	ト			1	1	1	1	1	
7	..					194170-45350	ス	フ	ー	ル	(	フ	ロ	コ	ン			1	1	1	1	1	
8	..					194170-45360	フ	ロ	コ	ン	ス	フ	ン	ク				1	1	1	1	1	
9	..					194170-45370	フ	ラ	ク	(	フ	ロ	コ	ン				1	1	1	1	1	
10	..					194170-45430	ハ	ツ	ク	ア	ツ	フ	ン	ク				1	1	1	1	1	
11	..					194170-45440	フ	ラ	ク	(	L	チ	エ	ツ	ク			1	1	1	1	1	
12	..					194170-45520	ス	フ	ー	ル	ス	フ	ン	ク				1	1	1	1	1	
13	..					194170-45530	ス	フ	ー	ル	ス	ツ	ハ					1	1	1	1	1	
14	..					194170-45550	ハ	ー	(	ス	フ	ー	ル					1	1	1	1	1	
15	..					194170-45560	サ	カ	ン	ネ	12X40X0.6							1	1	1	1	1	
16	..					23871-010000	ネ	シ	フ	ラ	ク	PT	1/8					2	2	2	2	1	
17	..					24311-000050	オ	リ	ン	ク	1A	P	5.0					1	1	1	1	10	
18	..					24311-000070	オ	リ	ン	ク	1A	P	7.0					1	1	1	1	10	
19	..					24311-000120	オ	リ	ン	ク	P-12							1	1	1	1	10	
20	..					24311-000120	オ	リ	ン	ク	P-12							1	1	1	1	10	
21	..					24315-000110	オ	リ	ン	ク	1B	P	11.0					3	3	3	3	10	
22	..					26116-060142	ホ	ル	ト	6X	14							1	1	1	1	10	
I 22- 1	..					26116-060162	ホ	ル	ト	6X	16							1	1	1	1	S	
						(A=FXXXXX	)	(B=FXXXXX	)	(C=FXXXXX	)	(D=FXXXXX	)										
23	..					26752-060002	ト	メ	ナ	ツ	ト	6						1	1	1	1	30	
24	.					26450-080202	6	カ	ク	ア	ナ	ホ	ル	ト	8X	20			3	3	3	3	10

# 66. リリーフバルブ



N009495

+-----+  
 | 1K06 |  
 | (1K02) |  
 +-----+  
 NPC-1464

66. リリーフバルブ

86.07.28

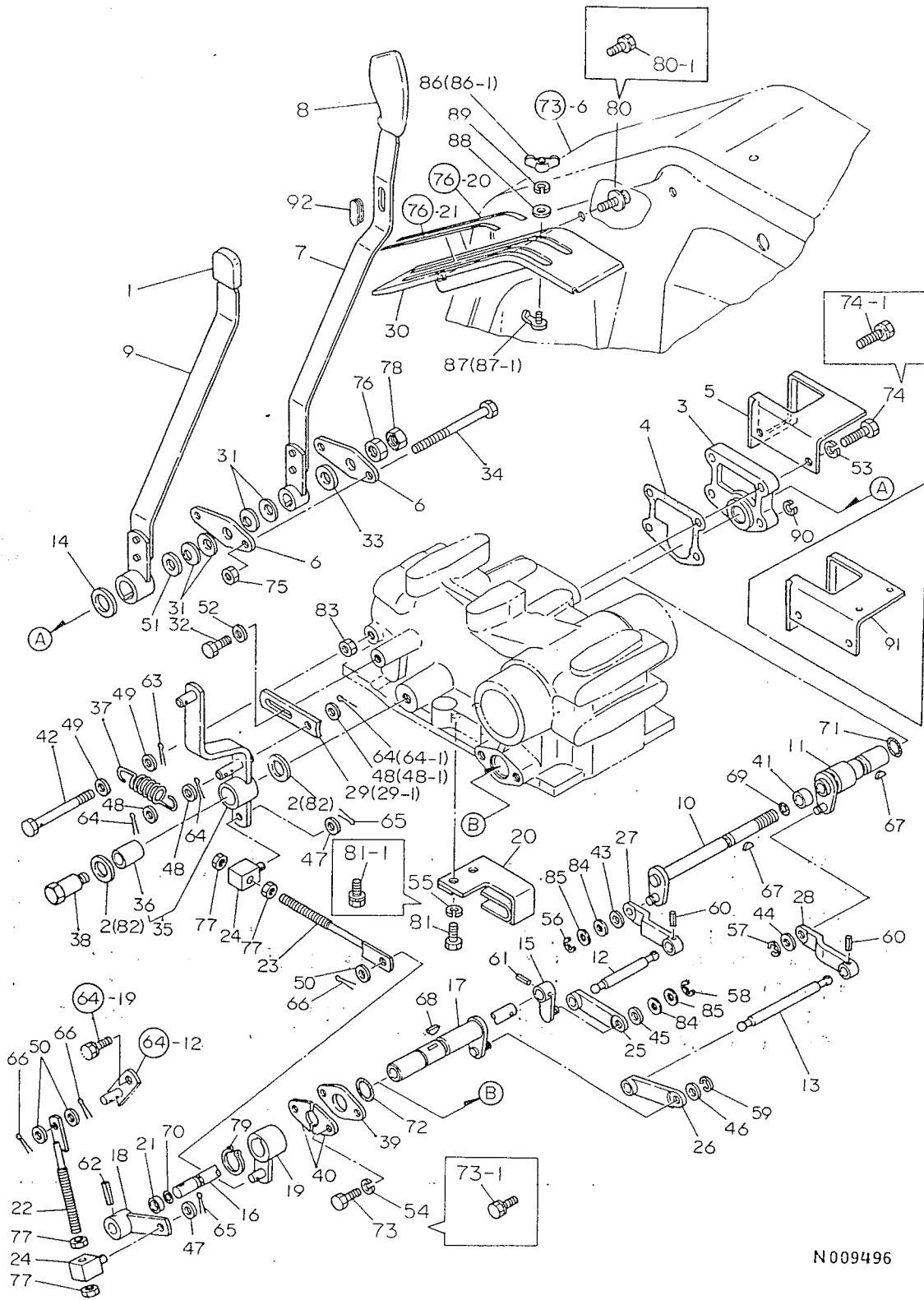
(A)=F14  
 (B)=F14D  
 (C)=F15  
 (D)=F15D

ミタシ NO.	レベル 0	フニオンコウ	フニオン メイ	----コウ----				I	P/U	A	R
				(A)	(B)	(C)	(D)				
1	.	194145-45320	リリーフバルブ スフリンク	1	1	1	1			1	
2	.	194150-45340	バルブシートスクリュウ	1	1	1	1			1	
3	.	194150-45361	ホルター(リリーフバルブ)	1	1	1	1			1	
4	.	194145-45370	リリーフバルブ フラク	1	1	1	1			1	
5	.	194130-45560	スヘーサ B	1	1	1	1			1	
6	.	194145-46260	リリーフバルブ シート	1	1	1	1			1	
7	.	110250-53400	シム(0.1)	1	1	1	1			1	
8	.	110250-53410	シム(0.2)	1	1	1	1			1	
9	.	110250-53420	シム(0.3)	1	1	1	1			1	
10	.	110250-53430	シム(0.5)	1	1	1	1			1	
11	.	23414-200026	ハーツキン(コマル 20)	1	1	1	1			10	
12	.	24190-100003	コウキウ 5/16	1	1	1	1			1	
13	.	24311-000120	オリク P-12	1	1	1	1			10	
14	.	194550-46300	ストツフバルブ	1	1	1	1			1	
15	.	194630-46620	ストツフホルト	1	1	1	1			1	
16	.	194312-46630	ホルター(バルブ)	1	1	1	1			1	
17	.	194151-46640	ノフ	1	1	1	1			1	
18	.	22351-040012	スフリンクヒオン 4.0AX 12	1	1	1	1			10	
19	.	22351-040022	スフリンクヒオン 4.0AX 22	1	1	1	1			10	
19- 1	.	* 22417-400400	ワリヒオン 4.0X 40	1	1	1	1	S		10	
		(A=F00102)	(B=F00103)	(C=F00102)	(D=F00105)						
19- 2	.	22360-160000	スナツフヒオン 16	1	1	1	1	N		10	
		(A=F00237)	(B=F01021)	(C=F00293)	(D=F01166)						
20	.	24311-000090	オリク 1A P 9.0	1	1	1	1			10	
21	.	24311-000120	オリク P-12	1	1	1	1			10	
22	.	194150-45320	リリーフバルブスフリンク	1	1	1	1			2	
23	.	194150-45340	バルブシートスクリュウ	1	1	1	1			1	
24	.	194150-45361	ホルター(リリーフバルブ)	1	1	1	1			1	
25	.	194151-45370	リリーフバルブフラク	1	1	1	1			1	
26	.	194151-46261	セフテイバルブシート	1	1	1	1			1	
27	.	110250-53410	シム(0.2)	1	1	1	1			1	
28	.	110250-53430	シム(0.5)	1	1	1	1			1	
29	.	23414-200026	ハーツキン(コマル 20)	1	1	1	1			10	
30	.	24190-080003	コウキウ 1/4	1	1	1	1			1	
31	.	24311-000120	オリク P-12	1	1	1	1			10	
32	.	110250-53400	シム(0.1)	1	1	1	1	W		1	
		(A=F00101)	(B=F00101)	(C=F00101)	(D=F00101)						
33	.	110250-53420	シム(0.3)	1	1	1	1	W		1	
		(A=F00101)	(B=F00101)	(C=F00101)	(D=F00101)						
I 34	.	194630-46640	ストツフホルト(テイシヨウ)	1	1	1	1				(A)

-----+-----+  
 (A)ミタシNO.34 ハ カシ"2エンシヨウ ノ フニオンテッス |



# 67. 油圧コントロール



N009496

67. 油圧コントロール

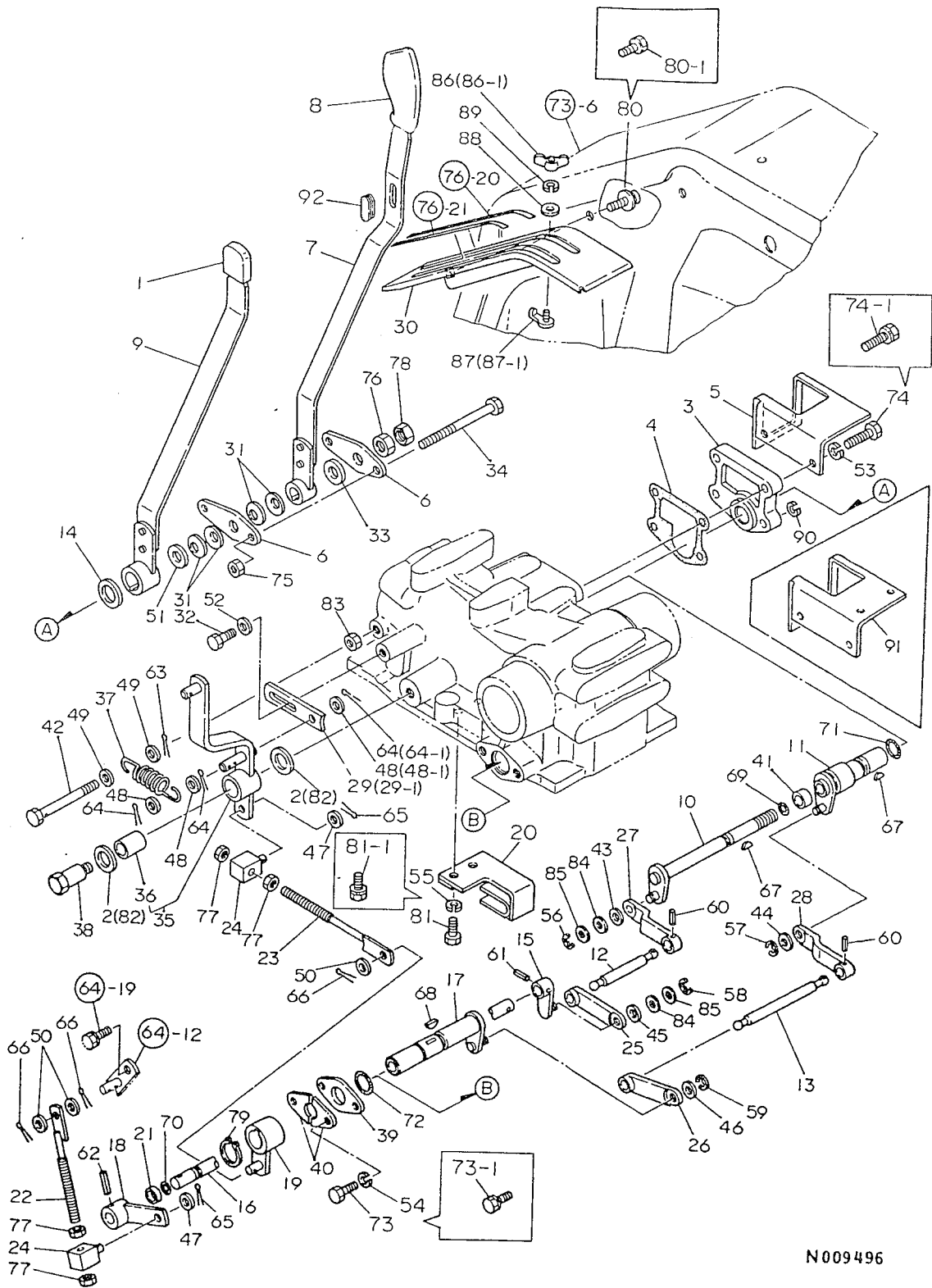
(A)=F14  
(B)=F14D  
(C)=F15  
(D)=F15D

1K07 I  
1(1K02) I  
NPC-1464

No.	ミタシ	レハル 0	フビンハンコウ	フビン メイ	----コスク----				I	P/U	A	R
					(A)	(B)	(C)	(D)				
1	.		194300-01120	アクセルレハ--ノフ	1	1	1	1				1
2	.		194630-47950 (A=F00101)	ライナー 15.5X28X2 (B=F00101)	2	2	2	2	Z			1
3	.		194630-42210	サイトケース	1	1	1	1				1
4	.		194630-42220	ハツキン(サイトケース)	1	1	1	1				1
5	.		194630-47310	ストツハ°(コントロール)	1	1	1	1				1
6	.		194630-47320	フレート	2	2	2	2				1
7	.		194630-47360	レハ--(Pコントロール)	1	1	1	1				1
8	.		194420-47370	ノフ(コントロールレハ--)	1	1	1	1				1
9	.		194630-47370	トラフトコントロールレハ--	1	1	1	1				1
10	.		194630-47380	シャフト(Pコントロール)	1	1	1	1				1
11	.		194630-47390	シャフト(Dコントロール)	1	1	1	1				1
12	.		194630-47420	ハ--(Pコントロール)	1	1	1	1				1
13	.		194630-47430	ハ--(コントロール)	1	1	1	1				1
14	.		194170-47440	フレート(フリクション)	1	1	1	1				1
15	.		194630-47440	レハ--(Pフイートハツク)	1	1	1	1				1
16	.		194630-47450	シャフト(Pフイートハツク)	1	1	1	1				1
17	.		194630-47460	シャフト(Dフイートハツク)	1	1	1	1				1
18	.		194630-47470	ア-ム(フイートハツク)	1	1	1	1				1
19	.		194630-47480	ア-ム(フイートハツク)	1	1	1	1				1
20	.		194630-47490	ハ--カイト	1	1	1	1				1
21	.		194630-47500	カ--(Pフイートハツク)	1	1	1	1				1
22	.		194630-47510	ロツト(フイートハツク)	1	1	1	1				1
23	.		194630-47520	ロツト(Dフイートハツク)	1	1	1	1				1
24	.		194630-47530	アシヤスタ	2	2	2	2				1
25	.		194630-47550	ハ--CP コネクシオン F	1	1	1	1				1
26	.		194630-47560	ハ--CP コネクシオン F CMP	1	1	1	1				1
27	.		194630-47570	ハ--(Pコネクシオン C)	1	1	1	1				1
28	.		194630-47580	ハ--(Dコネクシオン C)	1	1	1	1				1
29	.	*	194630-47640	ストツハ°(カイト)	1	1	1	1				1
29- 1	.		194630-47641 (A=F00181)	ストツハ°(カイト) (B=F00545)	1	1	1	1	N			1
30	.		194630-47710	カイト(コントロールレハ)	1	1	1	1				1
31	.		194151-47760	サラハネサカネ 12	4	4	4	4				1
32	.		194630-47780	ストツハ°(ホルト)	1	1	1	1				1
33	.		194310-47790	フリクションフレート	1	1	1	1				1
34	.		194630-47810	ホルト 8X88	2	2	2	2				1
35	.		194630-47830	ア-ム(フイートハツク)	1	1	1	1				1
36	..		194310-21210	マキフツシ 15X20X25	1	1	1	1				1
37	.		194630-47840	スプリング(リターン)	1	1	1	1				1
38	.		194550-47850	ホルトB(フイートハツク)	1	1	1	1				1
39	.		194630-47850	シールオサエ	1	1	1	1				1
40	.		194630-47860	ホルター(シャフト)	2	2	2	2				1
41	.		194630-47890	スハ-サ	1	1	1	1				1
42	.		194630-47960	ホルト 8X80	1	1	1	1				1
43	.		22117-080000	サカネ(コマル 8)	1	1	1	1				10
44	.		22117-080000	サカネ(コマル 8)	1	1	1	1				10
45	.		22117-080000	サカネ(コマル 8)	1	1	1	1				10
46	.		22117-080000	サカネ(コマル 8)	1	1	1	1				10
47	.		22117-080000	サカネ(コマル 8)	2	2	2	2				10
48	.		22117-080000	サカネ(コマル 8)	3	3	3	3				10
48- 1	.		22117-080000 (A=F00101)	サカネ(コマル 8) (B=F00101)	1	1	1	1	K			10
49	.		22117-080000	サカネ(コマル 8) (C=F00101)	2	2	2	2				10

\*\* ツツク \*\*

# 67. 油圧コントロール



N009496

+-----+  
 1 1K08 1  
 1(1K02)1  
 +-----+  
 NPC-1464

67. 油圧コントロール

86.07.28

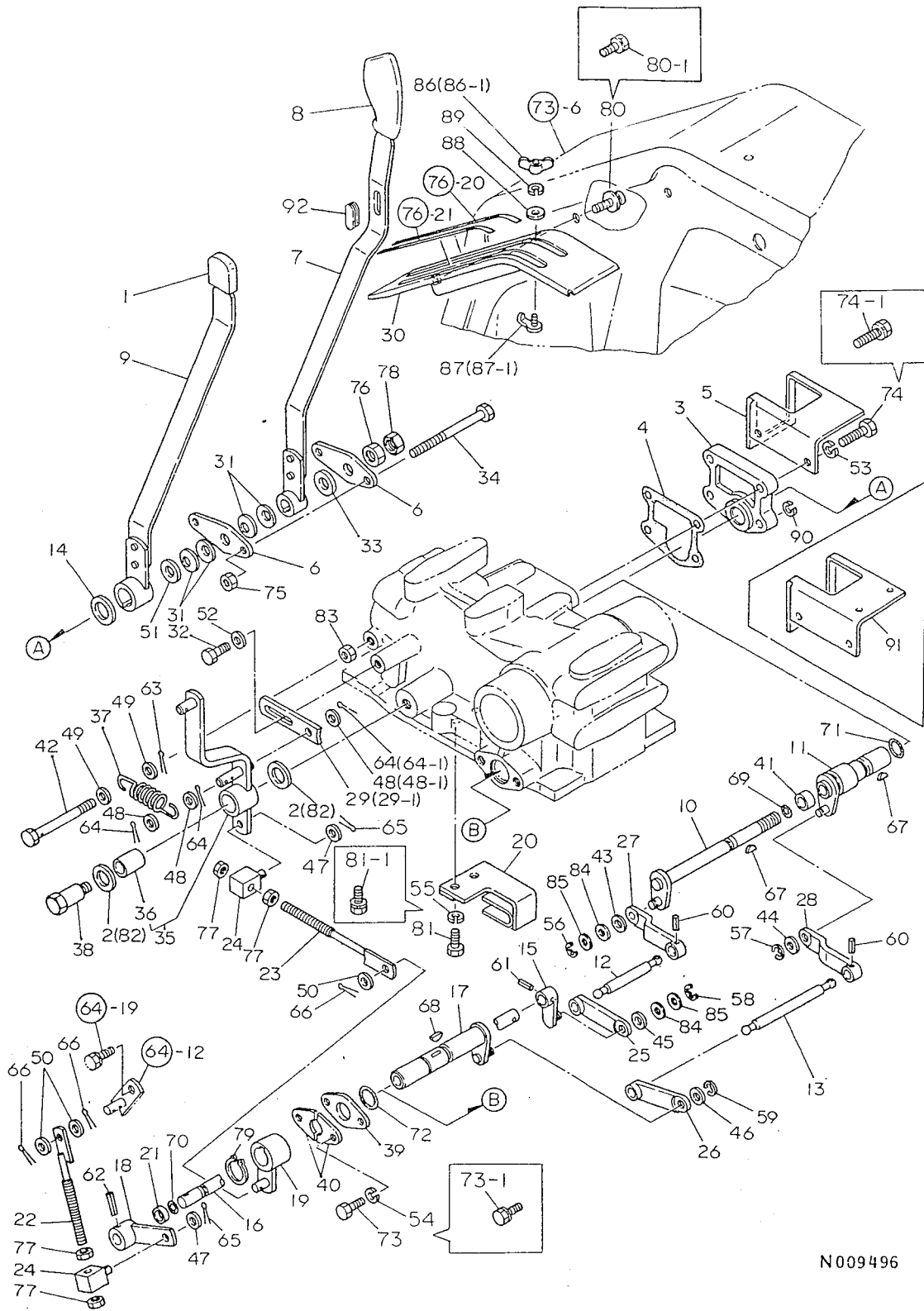
(A)=F14  
 (B)=F14D  
 (C)=F15  
 (D)=F15D

ミタツシ NO.	レハール 0	フッヒンハンコウ	フッヒン メイ	-----コウ-----				I P/U A R
				(A)	(B)	(C)	(D)	
50	.	22117-080000	サッカネ(コマル 8	3	3	3	3	10
51	.	22137-120000	サッカネ(ミカキ 12	1	1	1	1	10
52	.	22117-080000	サッカネ(コマル 8	1	1	1	1	10
53	.	22217-080000 (A=F00101	ハネサッカネ 8 ) (B=F00101	2	2	2	2	Z 10
54	.	22217-080000 (A=F00101	ハネサッカネ 8 ) (B=F00101	2	2	2	2	Z 10
55	.	22217-080000 (A=F00101	ハネサッカネ 8 ) (B=F00101	2	2	2	2	Z 10
56	.	22272-000060	トメワE 6	1	1	1	1	10
57	.	22272-000060	トメワE 6	1	1	1	1	10
58	.	22272-000060	トメワE 6	1	1	1	1	10
59	.	22272-000060	トメワE 6	1	1	1	1	10
60	.	22351-040016	スプリングヒョン 4.0AX 16	2	2	2	2	10
61	.	22351-050020	スプリングヒョン 5.0AX 20	1	1	1	1	10
62	.	22351-050025	スプリングヒョン 5.0AX 25	1	1	1	1	10
63	.	22417-200160	ワリヒョン 2.0X 16	1	1	1	1	10
64	.	22417-200160	ワリヒョン 2.0X 16	3	3	3	3	10
64- 1	.	22417-200160 (A=F00101	ワリヒョン 2.0X 16 ) (B=F00101	1	1	1	1	K 10
65	.	22417-200160	ワリヒョン 2.0X 16	2	2	2	2	10
66	.	22417-200160	ワリヒョン 2.0X 16	3	3	3	3	10
67	.	22522-030130	ハンゲツツキ- 3X13	2	2	2	2	1
68	.	22522-030130	ハンゲツツキ- 3X13	1	1	1	1	1
69	.	24311-000090	リング 1A P 9.0	1	1	1	1	10
70	.	24311-000090	リング 1A P 9.0	1	1	1	1	10
71	.	24311-000150	リング 1A P 15.0	1	1	1	1	10
72	.	24311-000200	リング 1A P 20.0	1	1	1	1	10
73	.	26116-080182	ホルト 8X 18	2	2	2	2	10
73- 1	.	26013-080202 (A=F00101	ホルト(ハネ 8X 20 ) (B=F00101	2	2	2	2	S 10
74	.	26116-080302	ホルト 8X 30	2	2	2	2	10
74- 1	.	26013-080302 (A=F00101	ホルト(ハネ 8X 30 ) (B=F00101	2	2	2	2	S 10
75	.	26716-080002	ナツト 8	2	2	2	2	10
76	.	26716-120002	ナツト 12	1	1	1	1	10
77	.	26756-080002	トメナツト 8	4	4	4	4	10
78	.	26756-120002	トメナツト 12	1	1	1	1	10
79	.	22242-000200	トメワC(シツク 20	1	1	1	1	10
80	.	26023-060122	ナハコネシ(ヒラ+ハネ6X12	2	2	2	2	10
I 80- 1	.	26013-060122 (A=FXXXXX	ホルト(ハネ 6X 12 ) (B=FXXXXX	2	2	2	2	R 10
81	.	26116-080182	ホルト 8X 18	2	2	2	2	10
81- 1	.	26013-080122 (A=F00101	ホルト(ハネ 8X 12 ) (B=F00101	2	2	2	2	S 10
82	.	194550-47910 (A=F00101	スハ-サ(15X28X2 ) (B=F00101	2	2	2	2	W 1
83	.	26716-080002	ナツト 8	1	1	1	1	W 10
84	.	194630-47330 (A=F00101	シム 0.2 ) (B=F00101	4	4	4	4	W 10 (1)
85	.	194630-47340 (A=F00101	シム 0.4 ) (B=F00101	4	4	4	4	W 10 (1)

\*\* ツツク \*\*

N009496

# 67. 油圧コントロール



N009496

+-----+  
 I 1K09 I  
 I (1K02) I  
 +-----+  
 NPC-1464

67. 油圧コントロール

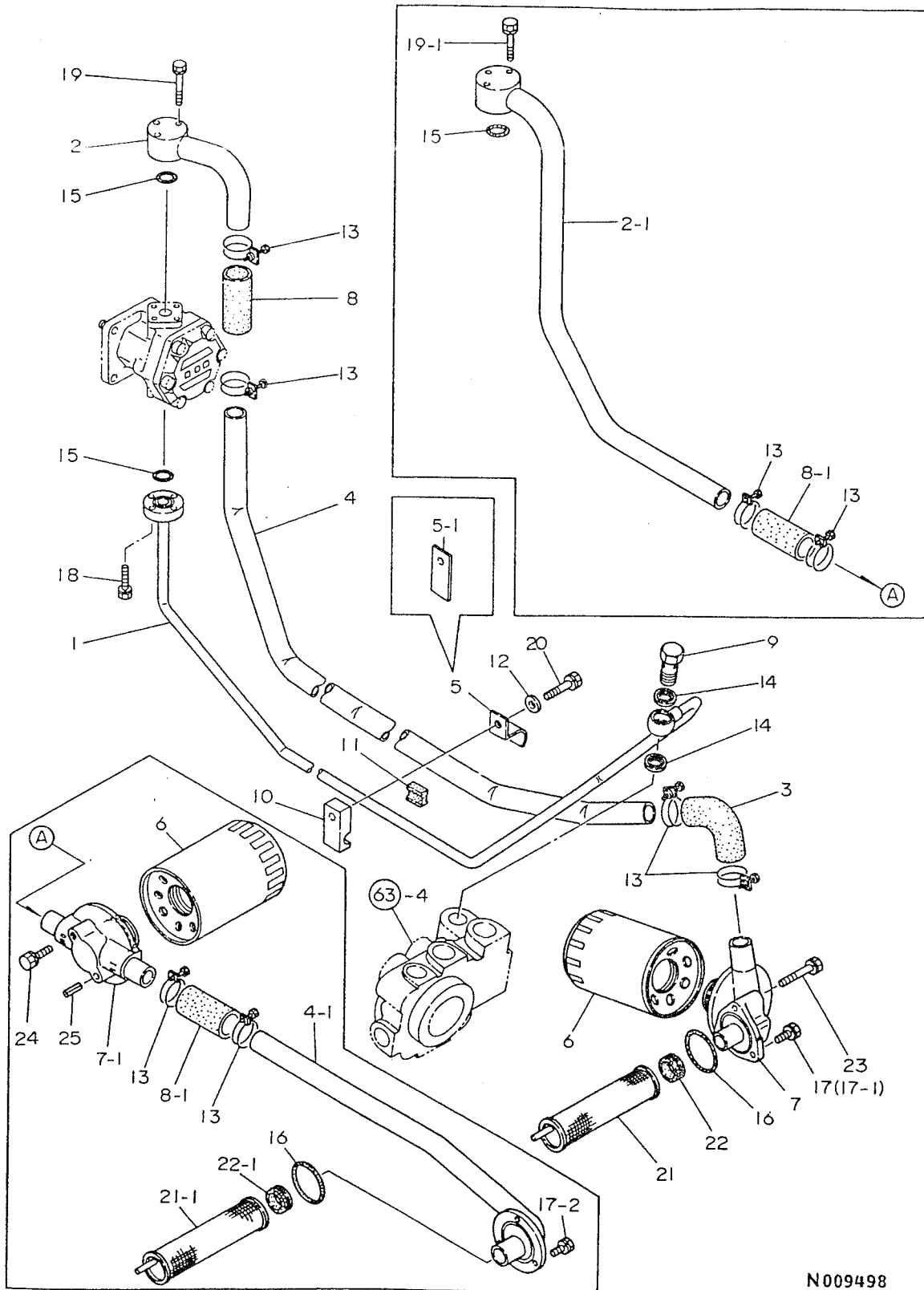
86.07.28

(A)=F14  
 (B)=F14D  
 (C)=F15  
 (D)=F15D

ミタシ NO.	レハル 0	フヒンハコウ	フヒン メイ	----コウ----				I	P/U	A	R
				(A)	(B)	(C)	(D)				
86	.	194310-47850	チヨウホルト	1	1	1	1	W	1		
		(A=F00167	) (B=F00408	) (C=F00192	) (D=F00465	)					
86-1	.	26635-060002	チヨウナツト 6	1	1	1	1	S	1		
		(A=F00237	) (B=F00853	) (C=F00289	) (D=F00966	)					
87	.	194630-47880	レハル-ストツハ-マエ	1	1	1	1	W	1		
		(A=F00141	) (B=F00408	) (C=F00192	) (D=F00465	)					
87-1	.	194630-47881	レハル-ストツハ-マエ CMP	1	1	1	1	S	1		
		(A=F00237	) (B=F00853	) (C=F00289	) (D=F00966	)					
88	.	22157-060000	サカサネ(タイマル 6	1	1	1	1	W	10		
		(A=F00167	) (B=F00408	) (C=F00192	) (D=F00465	)					
89	.	22217-060000	ハネサカサネ 6	1	1	1	1	W	10		
		(A=F00167	) (B=F00408	) (C=F00192	) (D=F00465	)					
90	.	22217-080000	ハネサカサネ 8	2	2	2	2	W	10		
		(A=F00127	) (B=F00178	) (C=F00127	) (D=F00180	)					
91	.	194630-77710	ストツハ(コントロール	1	1	1	1	W	1	(2)	
		(A=FXXXXX	) (B=FXXXXX	) (C=FXXXXX	) (D=FXXXXX	)					
I 92	.	194630-47350	キャツフ(レハル-	1	1	1	1	W			
		(A=FXXXXX	) (B=FXXXXX	) (C=FXXXXX	) (D=FXXXXX	)					

----- ヒコウ -----  
 (1)ミタシ NO.84,85ハ センタクチキニ シヨウスル |  
 (2)ミタシNO.91ノ フヒンハ UFOシヨウノ |  
 センヨウフヒン テス |

# 68. 油圧パイピング



N009498

68. 油圧パイピング

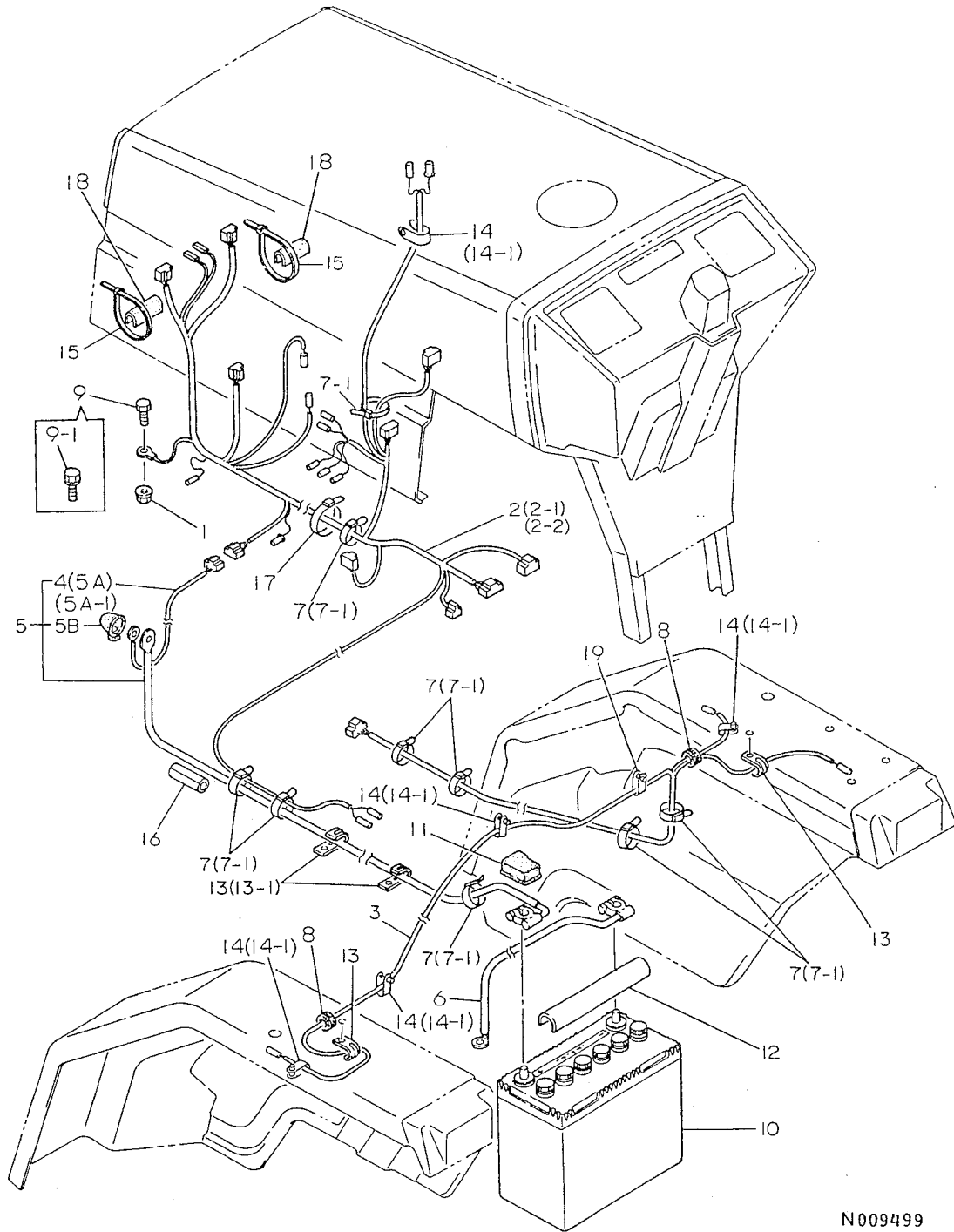
(A)=F14  
(B)=F14D  
(C)=F15  
(D)=F15D

+-----+  
I 1K10 I  
I (1K02) I  
+-----+  
NPC-1464

ミタシ NO.	レベル 0	フレンハンコウ	フレン メイ	----コウ---- (A)(B)(C)(D)	I	P/U	A	R
1	.	194630-48110	コウツハ°17°A CMP	1 1 1 1				1
2	.	194630-48210	テイツハ°17°(A CMP	1 1 1 1				1
2- 1	.	194630-48211	テイツハ°17°A CMP	1 1 1 1	S			1
		(A=F00237)	(B=F01021)	(C=F00293)	(D=F01166)			
3	.	194630-48230	テイツハ°17°コムホ-ス	1 1 1 1	Z			1
		(A=F00101)	(B=F00101)	(C=F00101)	(D=F00101)			
4	.	194630-48280	テイツハ°17°(B	1 1 1 1				1
4- 1	.	194630-48281	テイツハ°17°(B)CMP	1 1 1 1	S			1
		(A=F00237)	(B=F01021)	(C=F00293)	(D=F01166)			
5	.	194193-48291	クランフ°A	1 1 1 1				1
5- 1	.	194630-48130	クランフ°(コウツハ°17°	1 1 1 1	S			1
		(A=F00237)	(B=F01021)	(C=F00293)	(D=F01166)			
6	.	194250-48310	フィルター-	1 1 1 1				1
7	.	194630-48360	フィルター-カハ-	1 1 1 1				1
7- 1	.	194630-48361	フィルター-カハ-	1 1 1 1	S			1
		(A=F00237)	(B=F01021)	(C=F00293)	(D=F01166)			
8	.	194193-48440	L.Pコムホ-ス(マエ	1 1 1 1				1
8- 1	.	194193-48440	L.Pコムホ-ス(マエ	2 2 2 2	K			1
		(A=F00237)	(B=F01021)	(C=F00293)	(D=F01166)			
9	.	194130-48650	カンツキ°テホルト M18	1 1 1 1				1
10	.	194440-48830	クランフ°へ-ス(ハ°17°	1 1 1 1				1
11	.	194440-48840	クランフ°コム	1 1 1 1	Z			1
		(A=F00237)	(B=F01021)	(C=F00293)	(D=F01166)			
12	.	22137-080000	サカネ(ミカキ 8	1 1 1 1				10
13	.	23010-033000	ホ-スハント° 33	4 4 4 4				1
14	.	23414-180023	ハ°ツキン(コマル 18	2 2 2 2				10
15	.	24311-000200	リング° 1A P 20.0	2 2 2 2				10
16	.	24341-000450	リング° 1A S 45.0	1 1 1 1				10
17	.	26013-060182	ホルト(ハ°ネ 6X 18	1 1 1 1				30
17- 1	.	26013-060202	ホルト(ハ°ネ 6X 20	1 1 1 1	S			10
		(A=F00101)	(B=F00101)	(C=F00101)	(D=F00101)			
17- 2	.	26013-060162	ホルト(ハ°ネ 6X 16	3 3 3 3	S			10
		(A=F00237)	(B=F01021)	(C=F00293)	(D=F01166)			
18	.	26013-060252	ホルト(ハ°ネ 6X 25	4 4 4 4				10
19	.	26013-060402	ホルト(ハ°ネ 6X 40	3 3 3 3				10
19- 1	.	26013-060452	ホルト(ハ°ネ 6X 45	3 3 3 3	S			20
		(A=F00237)	(B=F01021)	(C=F00293)	(D=F01166)			
20	.	26013-080352	ホルト(ハ°ネ 8X 35	1 1 1 1				10
21	.	194202-48910	オイルフィルター-	1 1 1 1				1
21- 1	.	194630-48910	オイルフィルター-	1 1 1 1	S			1
		(A=F00237)	(B=F01021)	(C=F00293)	(D=F01166)			
22	.	194200-48930	ク°ロメツト 22	1 1 1 1				2
22- 1	.	194630-48930	ク°ロメツト 25	1 1 1 1	S			10
		(A=F00237)	(B=F01021)	(C=F00293)	(D=F01166)			
23	.	26013-060452	ホルト(ハ°ネ 6X 45	2 2 2 2	Z			20
		(A=F00101)	(B=F00101)	(C=F00101)	(D=F00101)			
24	.	26013-100202	ホルト(ハ°ネ 10X 20	1 1 1 1	W			10
		(A=F00237)	(B=F01021)	(C=F00293)	(D=F01166)			
25	.	22351-080020	ス°リング°ヒ°ン 8.0AX 20	1 1 1 1	W			1
		(A=F00237)	(B=F01021)	(C=F00293)	(D=F01166)			



# 69. ワイヤハーネス・バッテリー



N009499

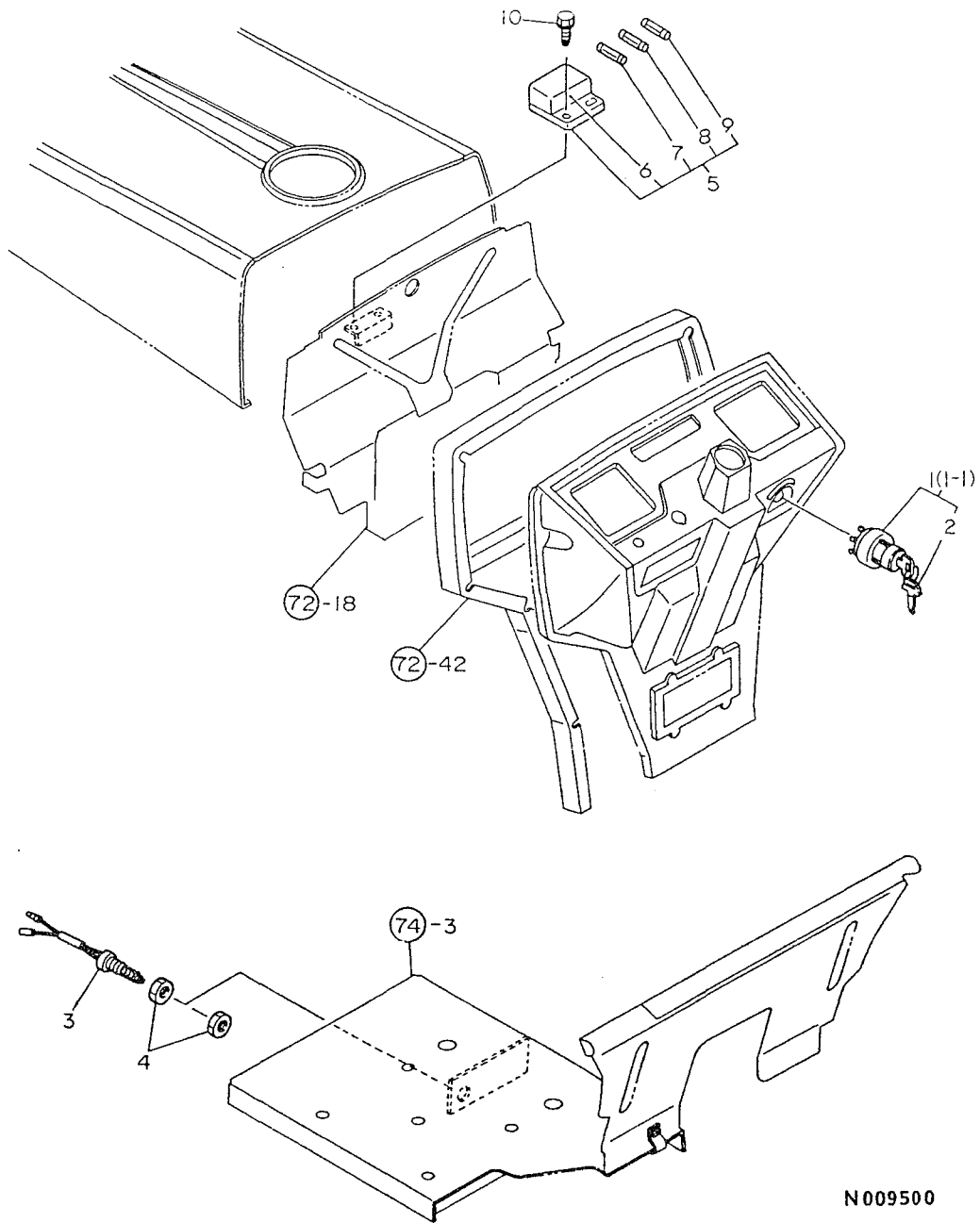
69. ワイヤハーネス・バッテリー

(A)=F14  
(B)=F14D  
(C)=F15  
(D)=F15D

+-----+  
I 1L03 I  
I (1L02) I  
+-----+  
NPC-1464

ミタシ NO.	レハトル 0	フビシハツコウ	フビシ メイ	----コウ---- (A)(B)(C)(D)	I	P/U	A	R
1	.	194990-22130	ケフニス(コニカル) 6	1 1 1 1				5
2	.	194630-51110	ワイヤハーネス A	1 1 1 1				1
2- 1	.	* 194630-51111	ワイヤハーネス A	1 1 1 1		S		1
		(A=FXXXXX)	(B=FXXXXX)	(C=FXXXXX)				(D=FXXXXX)
2- 2	.	194630-51112	ワイヤハーネス A	1 1 1 1		N		1
		(A=F00417)	(B=F02515)	(C=F00534)				(D=F03048)
3	.	194630-51120	ワイヤハーネス(B)	1 1 1 1				1
4	.	* 194202-51210	ヒュシフツルリンク	1 1 1 1		Z		1
		(A=F00101)	(B=F00101)	(C=F00101)				(D=F00101)
5	.	194630-51410	ケフニス(ハツテリ	1 1 1 1				1
5A	..	194202-51210	ヒュシフツルリンク	1 1 1 1		W		1
		(A=F00101)	(B=F00101)	(C=F00101)				(D=F00101)
I 5A-1	..	194202-51211	ヒュシフツルリンク	1 1 1 1		N		
		(A=FXXXXX)	(B=FXXXXX)	(C=FXXXXX)				(D=FXXXXX)
5B	..	124160-77020	ターミナルカハ-	1 1 1 1		W		1
		(A=F00101)	(B=F00101)	(C=F00101)				(D=F00101)
6	.	194630-51420	ケフニス(ハツテリア-ス	1 1 1 1				1
7	.	1A1380-55310	ハント" 145	8 8 8 8				10
7- 1	.	1A1380-55310	ハント" 145	9 9 9 9		K		10
		(A=F00101)	(B=F00101)	(C=F00101)				(D=F00101)
8	.	1A1040-59470	クツメツト 9	2 2 2 2				1
9	.	26116-060162	ホルト 6X 16	1 1 1 1				10
9- 1	.	26013-060162	ホルト(ハネ 6X 16	1 1 1 1		S		10
		(A=F00101)	(B=F00101)	(C=F00101)				(D=F00101)
10	.	194630-51310	ハツテリ- NS60L	1 1 1 1				1
11	.	194080-51430	ハツテリターミナルセツエンコウ	1 1 1 1				1
12	.	194440-51550	カハ-(ハツテリエキクツ	1 1 1 1				1
13	.	194440-51620	クランフ°B(ワイヤハーネス	4 4 4 4				1
13- 1	.	194440-51620	クランフ°B(ワイヤハーネス	2 2 2 2		K		1
		(A=F00101)	(B=F00101)	(C=F00101)				(D=F00101)
14	.	194202-56440	スヒ-ト"クランフ°AD04	4 4 4 4		W		1
		(A=F00102)	(B=F00103)	(C=F00102)				(D=F00105)
I 14- 1	.	194202-56440	スヒ-ト"クランフ°AD04	5 5 5 5		K		
		(A=FXXXXX)	(B=FXXXXX)	(C=FXXXXX)				(D=FXXXXX)
15	.	194202-56460	ハント"(ソクセン 200	2 2 2 2		W		1
		(A=F00102)	(B=F00103)	(C=F00102)				(D=F00105)
16	.	194630-51160	ヒニ-ル 26*90	1 1 1 1		W		1
		(A=F00472)	(B=F02962)	(C=F00589)				(D=F03709)
I 17	.	194250-51660	ナイロンハント" 250	1 1 1 1		W		
		(A=FXXXXX)	(B=FXXXXX)	(C=FXXXXX)				(D=FXXXXX)
I 18	.	194630-51170	ホコ"コウ(ハーネス	2 2 2 2		W		
		(A=FXXXXX)	(B=FXXXXX)	(C=FXXXXX)				(D=FXXXXX)
I 19	.	194202-56450	スヒ-ト"クランフ°AD09	1 1 1 1		W		
		(A=FXXXXX)	(B=FXXXXX)	(C=FXXXXX)				(D=FXXXXX)

# 70. ス イ ッ チ



N009500

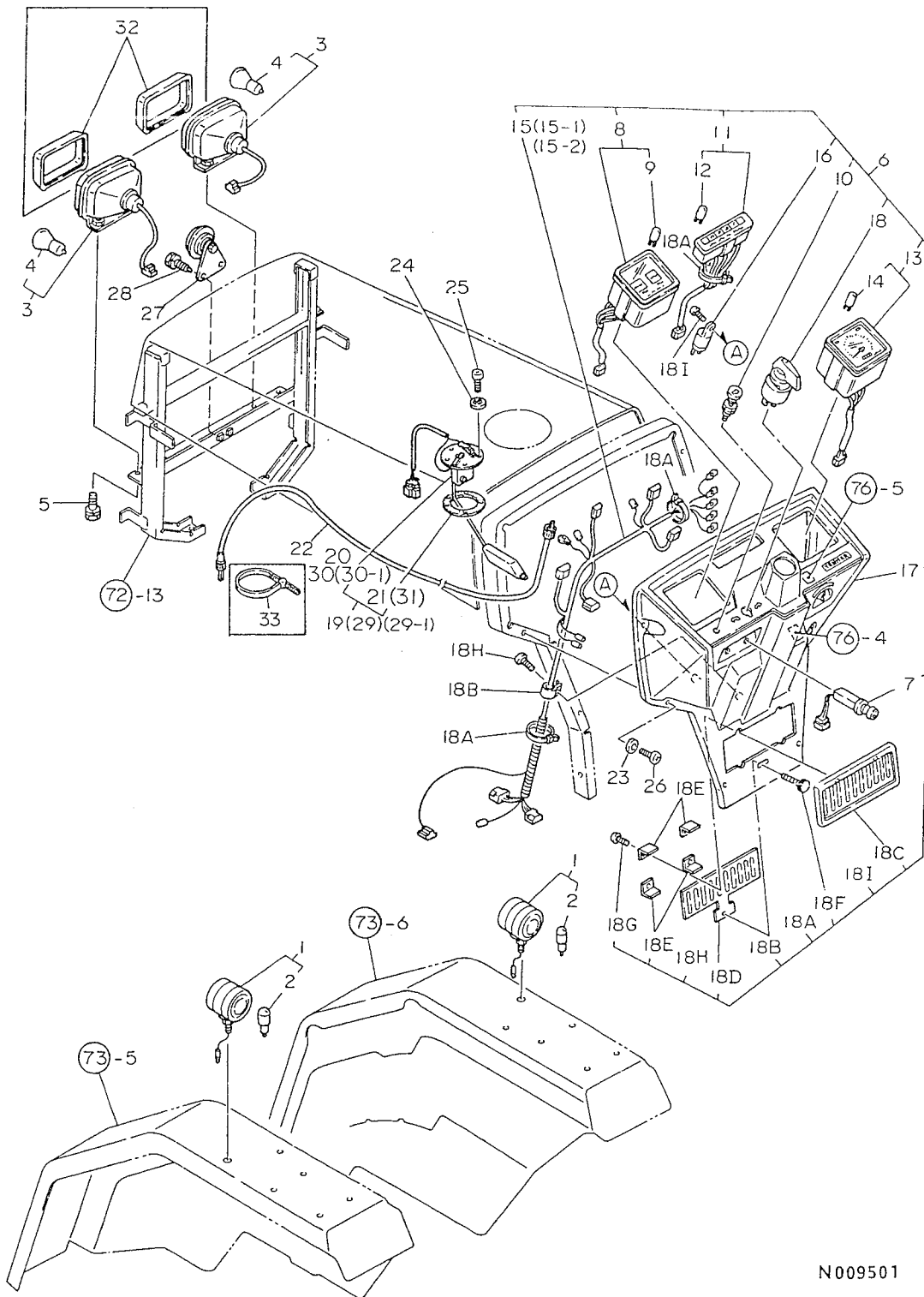
+-----+  
I 1L04 I  
I(1L02)I  
+-----+  
NPC-1464

70. ス イ ッ チ

(A)=F14  
(B)=F14D  
(C)=F15  
(D)=F15D

ミタシ NO.	レベル 0	フ"ヒンハ"ンコ"ウ	フ"ヒン メイ	-----コ"ウ-----				I P/U A R
				(A)	(B)	(C)	(D)	
1	.	194193-52110	スタートスイッチ CMP	1	1	1	1	1
I 1- 1	.	194215-52110	スタートインク"スイッチ CMP	1	1	1	1	S
		(A=FXXXXX	)(B=FXXXXX	)(C=FXXXXX	)(D=FXXXXX			
2	..	194202-52120	キー(スタートスイッチ	2	2	2	2	1
3	.	194630-52190	セフテイススタートスイッチ	1	1	1	1	1
4	.	194630-52210	6カクナツト 20	2	2	2	2	1
5	.	194440-52400	ヒュース"ホ"ツクス CMP	1	1	1	1	1
6	..	194440-52420	カハ"	1	1	1	1	1
7	..	194145-52820	カンヒュース" 5A	1	1	1	1	1
8	..	194145-52830	カンヒュース" 10A	2	2	2	2	1
9	..	194145-52840	カンヒュース" 15A	2	2	2	2	1
10	.	194201-05210	スリツトホ"ルト 6X20	2	2	2	2	10

# 71. ランプ・メータ



N009501

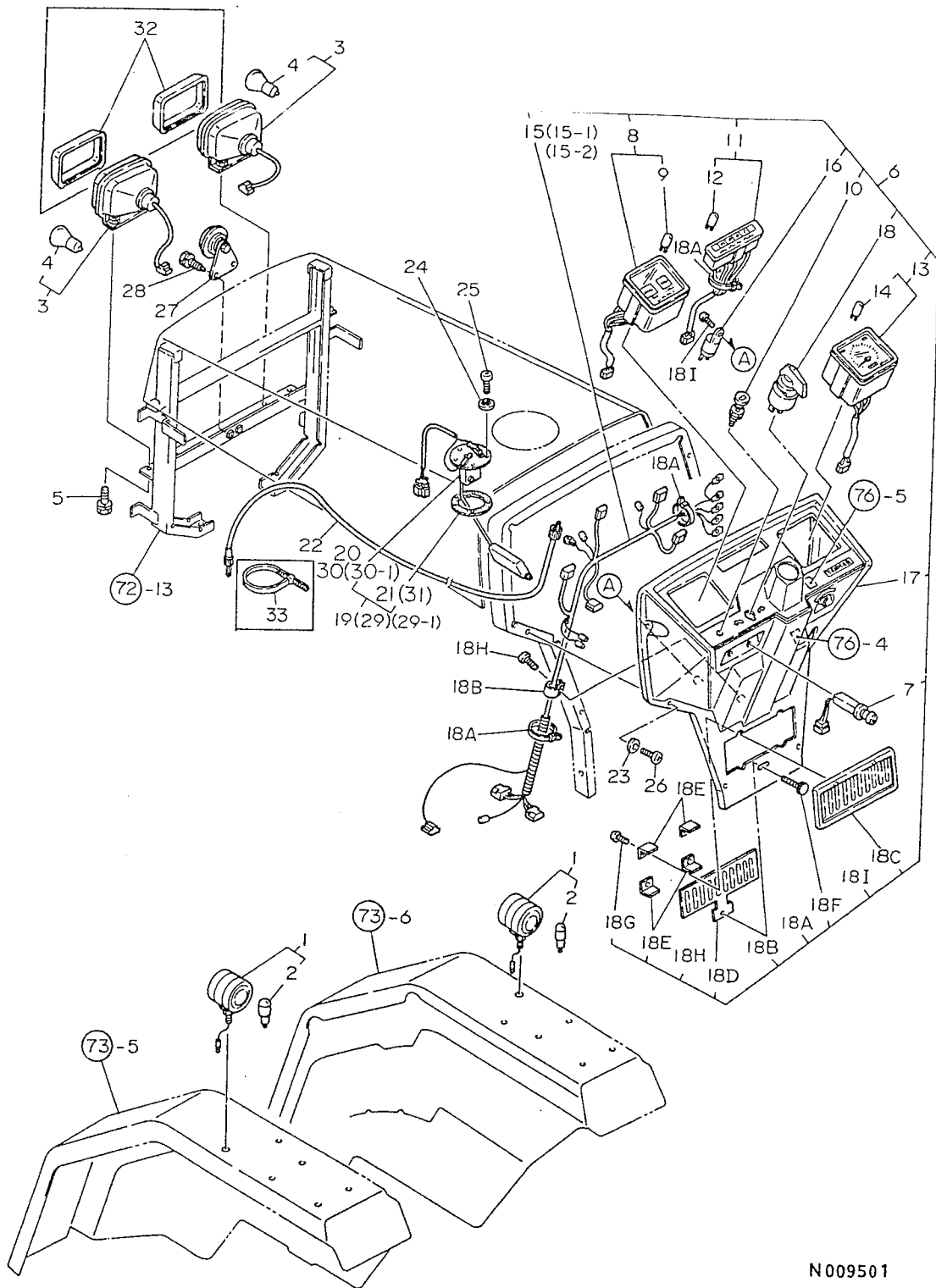
71. ランプ・メータ

+-----+  
| 1L05 |  
| (1L02) |  
+-----+  
NPC-1464

(A)=F14  
(B)=F14D  
(C)=F15  
(D)=F15D

ミタシ NO.	レヘル 0	フビンハンコウ	フビン メイ	----コウ---- (A)(B)(C)(D)	I P/U A R
1	.	194440-53400	フラツシヤランプ° CMP	2 2 2 2	1
2	..	194080-55820	テッキユウ 12V.20W	2 2 2 2	2
3	.	194520-53100	ハツトランプ° CMP	2 2 2 2	1
4	..	194520-55810	テッキユウ12V25/25W	2 2 2 2	1
5	.	26013-060122	ホルト(ハネ 6X 12	4 4 4 4	10
6	.	194630-56010	タツシ2ハネル	1 1 1 1	1
7	..	194630-52150	ライテイングスイツチ	1 1 1 1	1
8	..	194630-56400	T.F.メータ	1 1 1 1	1
9	...	194151-55820	テッキユウ 12V 3.4W	1 1 1 1	2
10	..	194630-52160	ホーンスイツチ	1 1 1 1	1
11	..	194630-55100	ホツクス(ハ°イロツト	1 1 1 1	1
12	...	194151-55820	テッキユウ 12V 3.4W	4 4 4 4	2
13	..	194630-56100	アウメータ	1 1 1 1	1
14	...	194151-55820	テッキユウ 12V 3.4W	3 3 3 3	2
15	.. *	194630-56130	ワイヤハネス D	1 1 1 1	1
15- 1	..	194630-56131 (A=F00417	ワイヤハネス D ) (B=F02515	1 1 1 1	N 1
I 15- 2	..	194630-56132 (A=FXXXXX	ワイヤハネス D ) (B=FXXXXX	1 1 1 1	S
16	..	194201-57200	フラツシヤ-2ニツト	1 1 1 1	1
17	..	194630-61610	タツシ2ハネル	1 1 1 1	1
18	..	194630-52170	フラツシヤ- スイツチ	1 1 1 1	1
18A	..	1A1380-55310 (A=F00101	ハント" 145 ) (B=F00101	3 3 3 3	W 10
18B	..	194630-56150 (A=F00101	ハネスハント" ) (B=F00101	1 1 1 1	W 1
18C	..	194630-61870 (A=F00101	ケース ) (B=F00101	1 1 1 1	W 1
18D	..	194630-61880 (A=F00101	スライト"タツンハ- ) (B=F00101	1 1 1 1	W 1
18E	..	194630-61890 (A=F00101	トメカナク" ) (B=F00101	4 4 4 4	W 1
18F	..	194630-61900 (A=F00101	トメヒス ) (B=F00101	1 1 1 1	W 10
18G	..	22857-300100 (A=F00101	タツヒコンネシ" 3.0X10 ) (B=F00101	4 4 4 4	W 10
18H	..	22857-500100 (A=F00101	タツヒコンネシ" 5.0X10 ) (B=F00101	1 1 1 1	W 10
18I	..	22857-500200 (A=F00101	タツヒコンネシ" 5.0X20 ) (B=F00101	1 1 1 1	W 10
19	.	194630-56600 (A=F00101	ネリヨウケ"-シ" CMP ) (B=F00101	1 1 1 1	Z 1
20	..	194630-56610 (A=F00101	ケ"-シ"センタ" ) (B=F00101	1 1 1 1	Z 1
21	..	194420-56620 (A=F00101	ハツキン(ケ"-シ"センタ" ) (B=F00101	1 1 1 1	Z 1
22	.	121400-91140	カイテンケイタワミシク	1 1 1 1	1
23	.	22137-060000	サカネ(ミカキ 6	6 6 6 6	10
24	.	22190-050000	シールワツシヤ(ホルト 5	5 5 5 5	10
25	.	26557-050122	ナ"コネシ"(+アナ 5X12	5 5 5 5	10
26	.	26587-060202	ハ"イント"ネシ"(+アナ 6X20	6 6 6 6	10
27	.	194151-57100	ホーン	1 1 1 1	1
28	.	194201-05200	スリツトホルト 6X16	2 2 2 2	10

# 71. ランプ・メータ



N009501

+-----+  
 1 1L06 1  
 1 (1L02) 1  
 +-----+  
 NPC-1464

71. ランプ・メータ

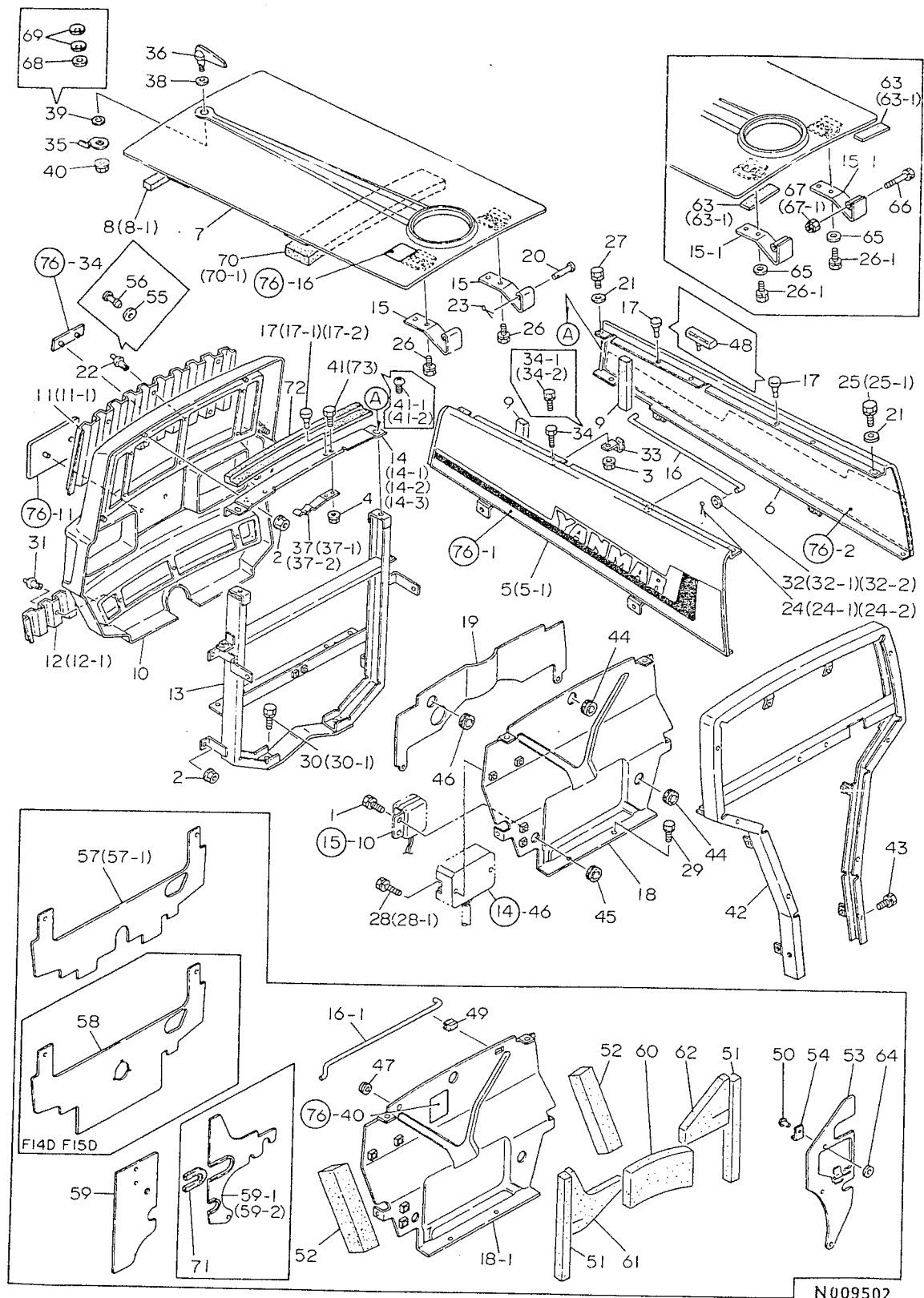
86.07.28

(A)=F14  
 (B)=F14D  
 (C)=F15  
 (D)=F15D

NO.	ミタシ	レベル	0	フビシハツコウ	フビシメイ	-----コ入ウ-----				I	P/U	A	R
						(A)	(B)	(C)	(D)				
29	.	*		194420-56600	ネリヨウケイケ-シ" CMP	1	1	1	1	W		1	
				(A=F00101	)(B=F00101	)(C=F00101	)(D=F00101					)	
29-1	.			194630-56600	ネリヨウケイケ-シ" CMP	1	1	1	1	R		1	
				(A=F00237	)(B=F00955	)(C=F00293	)(D=F01136					)	
30	..			194420-56610	ケ-シ"センタ-	1	1	1	1	W		i	
				(A=F00101	)(B=F00101	)(C=F00101	)(D=F00101					)	
I 30-1	..			194630-56620	ケ-シ"センタ-	1	1	1	1	S			
				(A=FXXXXX	)(B=FXXXXX	)(C=FXXXXX	)(D=FXXXXX					)	
31	..			194420-56620	ハツキン(ケ-シ"センタ-	1	1	1	1	W		1	
				(A=F00101	)(B=F00101	)(C=F00101	)(D=F00101					)	
32	.			194630-53150	カハ-(ハツ"ランフ°	2	2	2	2	W		1	
				(A=F00102	)(B=F00103	)(C=F00102	)(D=F00105					)	
33	.			1A1380-55310	ハツト" 145	1	1	1	1	W		10	
				(A=F00106	)(B=F00105	)(C=F00103	)(D=F00107					)	



# 72. ボ ン ネット



+-----+  
 2A03 I  
 (2A02) I  
 +-----+  
 NPC-1464

72. ボ ン ネ ッ ト

86.07.28

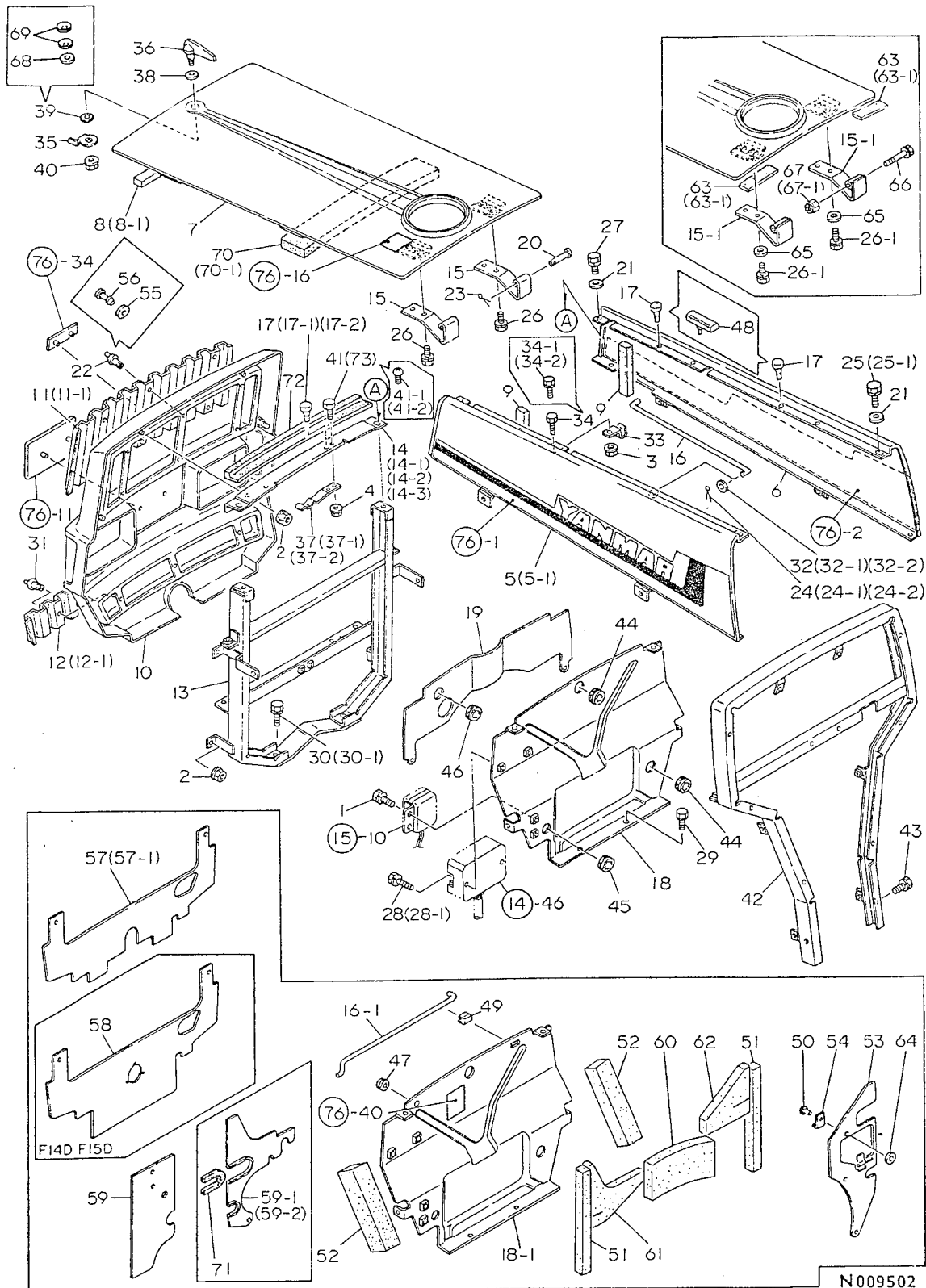
(A)=F14  
 (B)=F14D  
 (C)=F15  
 (D)=F15D

ミタシ		レハル 0		フンハソコウ		フン メイ		----コ入----				I P/U A R
NO.						(A)	(B)	(C)	(D)			
1	.	26013-060122	ホルト(ハツネ 6X 12	2	2	2	2					10
2	.	194990-22130	ケフオス(コニカル) 6	6	6	6	6					5
3	.	194990-22130	ケフオス(コニカル) 6	1	1	1	1	Z				5
		(A=F00227	(B=F00686	(C=F00251	(D=F00869							
4	.	194990-22130	ケフオス(コニカル) 6	2	2	2	2					5
5	.	194630-61110	ホソネットサイト"LCMP	1	1	1	1					1
5-1	.	194630-61111	ホソネットサイト" L CMP	1	1	1	1	Q				1
		(A=F00227	(B=F00686	(C=F00251	(D=F00869							
6	.	194630-61120	ホソネットサイト" RCMP	1	1	1	1					1
7	.	194630-61130	ホソネットアツハ° CMP	1	1	1	1					1
8	.	194630-61230	ホソネットフオムアツハ°	1	1	1	1					1
8-1	.	194630-61230	ホソネットフオムアツハ°	2	2	2	2	K				1
		(A=F00101	(B=F00101	(C=F00101	(D=F00101							
9	.	194630-61240	ホソネットフオムサイト"	2	2	2	2					1
10	.	194630-61250	フロントクワリル	1	1	1	1					1
11	.	194630-61260	クワリルネットアツハ°-CMP	1	1	1	1					1
11-1	.	194630-61261	クワリルネットアツハ°- S	1	1	1	1	S				1
		(A=F00231	(B=F00718	(C=F00254	(D=F00884							
12	.	194630-61290	クワリルネットロア- CMP	1	1	1	1					1
12-1	.	194630-61291	クワリルネットロア- CMP	1	1	1	1	S				1
		(A=F00231	(B=F00718	(C=F00254	(D=F00884							
13	.	194630-61340	ホソネットステ- CMP	1	1	1	1					1
14	.	194630-61430	フロントクワリルステ-	1	1	1	1					1
14-1	.	194630-61420	フロントクワリルステ-CMP	1	1	1	1	S				1
		(A=F00167	(B=F00408	(C=F00192	(D=F00465							
14-2	.	194630-61420	フロントクワリルステ-CMP	1	1	1	1	Z				1
		(A=F00502	(B=F03166	(C=F00639	(D=F03995							
14-3	.	194630-61430	フロントクワリルステ-	1	1	1	1	W				1
		(A=F00502	(B=F03166	(C=F00639	(D=F03995							
15	.	194630-61450	ホソネットヒンシ"	2	2	2	2					1
15-1	.	194630-61620	ホソネットヒンシ" CMP	2	2	2	2	S				1
		(A=F00227	(B=F00678	(C=F00242	(D=F00865							
16	.	194630-61460	ストツハ°-ロツト"	1	1	1	1					1
16-1	.	194630-61461	ストツハ°-ロツト"	1	1	1	1	S				1
		(A=F00227	(B=F00686	(C=F00251	(D=F00869							
17	.	194145-61560	ホソネットクツシヨソコウ	6	6	6	6					1
17-1	.	194208-61560	ホソネットクツシヨソコウ	2	2	2	2	N				1
		(A=FXXXXX	(B=FXXXXX	(C=FXXXXX	(D=FXXXXX							
17-2	.	194208-61560	ホソネットクツシヨソコウ	2	2	2	2	Z				1
		(A=F00502	(B=F03167	(C=F00636	(D=F03997							
18	.	* 194630-61570	エアカツフ°レート CMP	1	1	1	1					1
18-1	.	194630-61571	エアカツフ°レート CMP	1	1	1	1	N				1
		(A=F00227	(B=F00686	(C=F00251	(D=F00869							
19	.	194630-61910	ネツフ°ウホソウシハソ	1	1	1	1					1
20	.	194630-61480	ヒンシ"ヒソソ(ホソネット	2	2	2	2	Z				1
		(A=F00227	(B=F00678	(C=F00242	(D=F00865							
21	.	22137-060000	サカツネ(ミカツキ 6	10	10	10	10					10
22	.	194190-61560	ト"ライフ"リハツト 5X6	6	6	6	6	Z				10
		(A=F00102	(B=F00103	(C=F00102	(D=F00105							
23	.	22417-160180	ワリヒソソ 1.6X 18	2	2	2	2	Z				10
		(A=FXXXXX	(B=F00678	(C=F00242	(D=F00865							
24	.	22417-160180	ワリヒソソ 1.6X 18	1	1	1	1					10
24-1	.	22417-160180	ワリヒソソ 1.6X 18	2	2	2	2	K				10
		(A=F00101	(B=F00101	(C=F00101	(D=F00101							

\*\* ツツク \*\*

N009502

# 72. ボンネット



+-----+  
 1 2A04 1  
 1 (2A02) 1  
 +-----+  
 NPC-1464

72. ボ ン ネ ッ ト

86.07.28

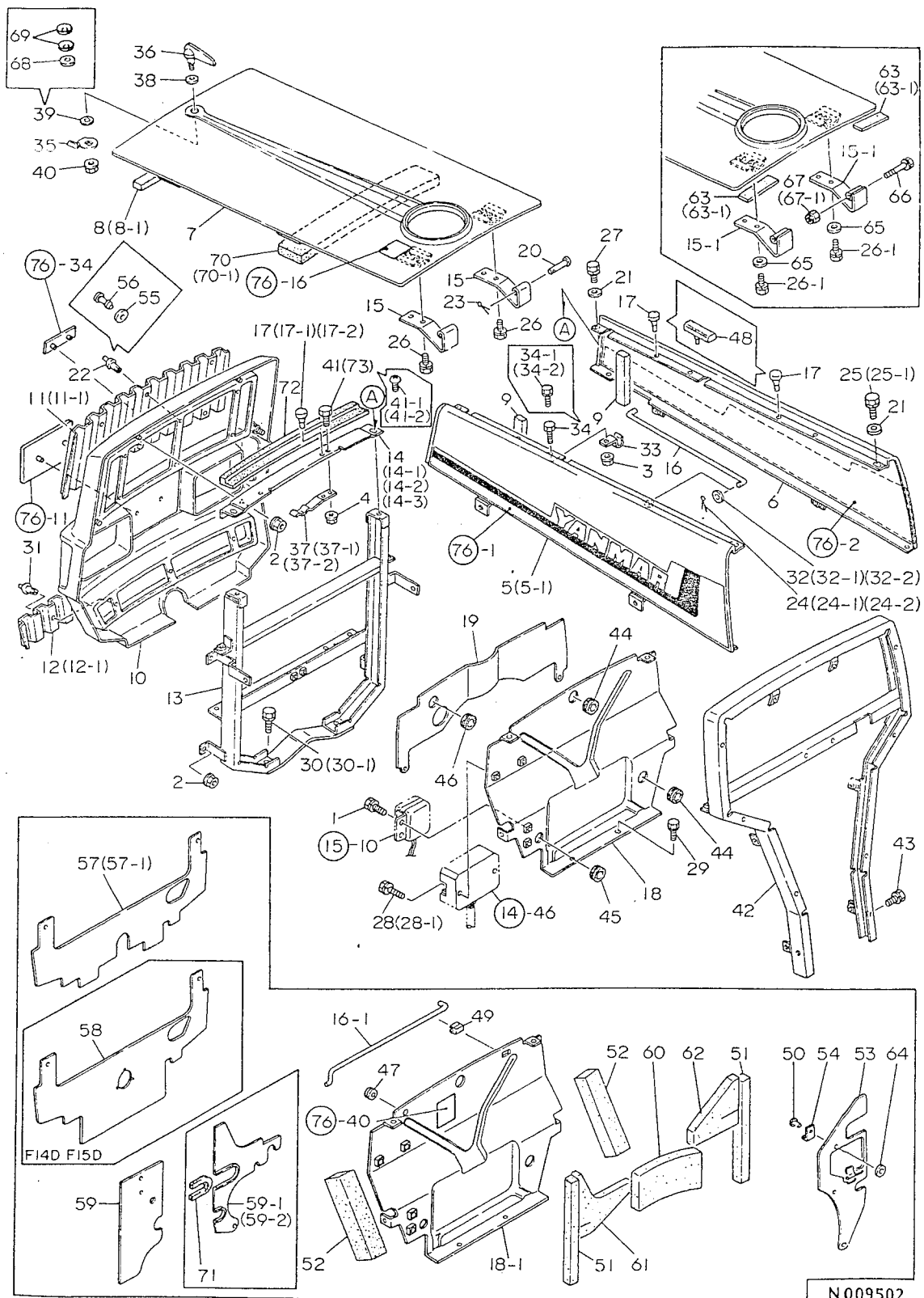
(A)=F14  
 (B)=F14D  
 (C)=F15  
 (D)=F15D

ミタシ NO.	レベル 0	フビシハシコウ	フビシ メイ	----コウ----				I	P/U	A	R
				(A)	(B)	(C)	(D)				
24- 2 .		22417-160180	ワリヒシ 1.6X 18	2	2	2	2	Z	10		
		(A=F00227	)(B=F00686	)(C=F00251	)(D=F00869						
25 .		26013-060122	ホルト(ハネ 6X 12	8	8	8	8		10		
25- 1 .		26013-060122	ホルト(ハネ 6X 12	6	6	6	6	K	10		
		(A=F00101	)(B=F00101	)(C=F00101	)(D=F00101						
26 .		26013-060122	ホルト(ハネ 6X 12	4	4	4	4		10		
26- 1 .		26013-060162	ホルト(ハネ 6X 16	4	4	4	4	S	10		
		(A=F00227	)(B=F00678	)(C=F00242	)(D=F00865						
27 .		26013-060162	ホルト(ハネ 6X 16	2	2	2	2		10		
28 .		26013-060302	ホルト(ハネ 6X 30	2	2	2	2		10		
28- 1 .		26013-060202	ホルト(ハネ 6X 20	2	2	2	2	S	10		
		(A=F00435	)(B=F02644	)(C=F00545	)(D=F03243						
29 .		26013-080162	ホルト(ハネ 8X 16	2	2	2	2		10		
30 .		26013-100202	ホルト(ハネ 10X 20	2	2	2	2		10		
30- 1 .		26013-100252	ホルト(ハネ 10X 25	2	2	2	2	S	1		
		(A=F00101	)(B=F00101	)(C=F00101	)(D=F00101						
31 .		194190-61560	トライフハリハツト 5X6	3	3	3	3	Z	10		
		(A=F00101	)(B=F00101	)(C=F00101	)(D=F00101						
32 .		23418-060000	ハツキン(マル 6	1	1	1	1		10		
32- 1 .		23418-060000	ハツキン(マル 6	2	2	2	2	K	10		
		(A=F00101	)(B=F00101	)(C=F00101	)(D=F00101						
32- 2 .		23418-060000	ハツキン(マル 6	2	2	2	2	Z	10		
		(A=F00227	)(B=F00686	)(C=F00251	)(D=F00869						
33 .		194630-61470	ロツトコテイハネ	1	1	1	1	Z	1		
		(A=F00227	)(B=F00686	)(C=F00251	)(D=F00869						
34 .		26116-060122	ホルト 6X 12	1	1	1	1		10		
34- 1 .		26013-060122	ホルト(ハネ 6X 12	1	1	1	1	S	10		
		(A=F00101	)(B=F00101	)(C=F00101	)(D=F00101						
34- 2 .		26013-060122	ホルト(ハネ 6X 12	1	1	1	1	Z	10		
		(A=F00227	)(B=F00686	)(C=F00251	)(D=F00869						
35 .		194630-61810	ロツクカム(ホソネット)	1	1	1	1		1		
36 .		194630-61820	ロツクレハ(ホソネット)	1	1	1	1		1		
37 .		194630-61830	フツク(ロツクレハ)	1	1	1	1	Z	1		
		(A=F00502	)(B=F03167	)(C=F00636	)(D=F03997						
37- 1 .		194630-61830	フツク(ロツクレハ)	1	1	1	1	W	1		
		(A=F00502	)(B=F03166	)(C=F00639	)(D=F03995						
I 37- 2 .		194630-61831	フツク(ロツクレハ)	1	1	1	1	N			
		(A=FXXXXX	)(B=FXXXXX	)(C=FXXXXX	)(D=FXXXXX						
38 .		194202-47790	フリクションプレート	1	1	1	1		1		
39 .		194190-61250	ホソネットヒンシハツキン	1	1	1	1	Z	5		
		(A=F00101	)(B=F00101	)(C=F00101	)(D=F00101						
40 .		194990-22140	ケフオス(コニカル) 8	1	1	1	1		5		
41 .		26116-060122	ホルト 6X 12	2	2	2	2		10		
41- 1 .		26557-060122	ナハコネシ(+アナ 6X12	2	2	2	2	S	10		
		(A=F00167	)(B=F00408	)(C=F00192	)(D=F00465						
41- 2 .		26557-060122	ナハコネシ(+アナ 6X12	2	2	2	2	Z	10		
		(A=F00502	)(B=F03167	)(C=F00636	)(D=F03997						
42 .		194630-61500	タツシエホートステCMP	1	1	1	1		1		
43 .		26013-080162	ホルト(ハネ 8X 16	2	2	2	2		10		
44 .		194162-58830	コムクワロメツト	2	2	2	2		1		
45 .		1A1040-59470	クワロメツト 9	1	1	1	1		1		
46 .		194162-58830	コムクワロメツト	1	1	1	1		1		
47 .		194200-57210	クワロメツト 6	1	1	1	1	W	5		
		(A=F00227	)(B=F00686	)(C=F00251	)(D=F00869						

\*\* ツツク \*\*

NO09502

# 72. ボンネット



+-----+  
 I 2A05 I  
 I (2A02) I  
 +-----+  
 NPC-1464

72. ボ ン ネ ッ ト

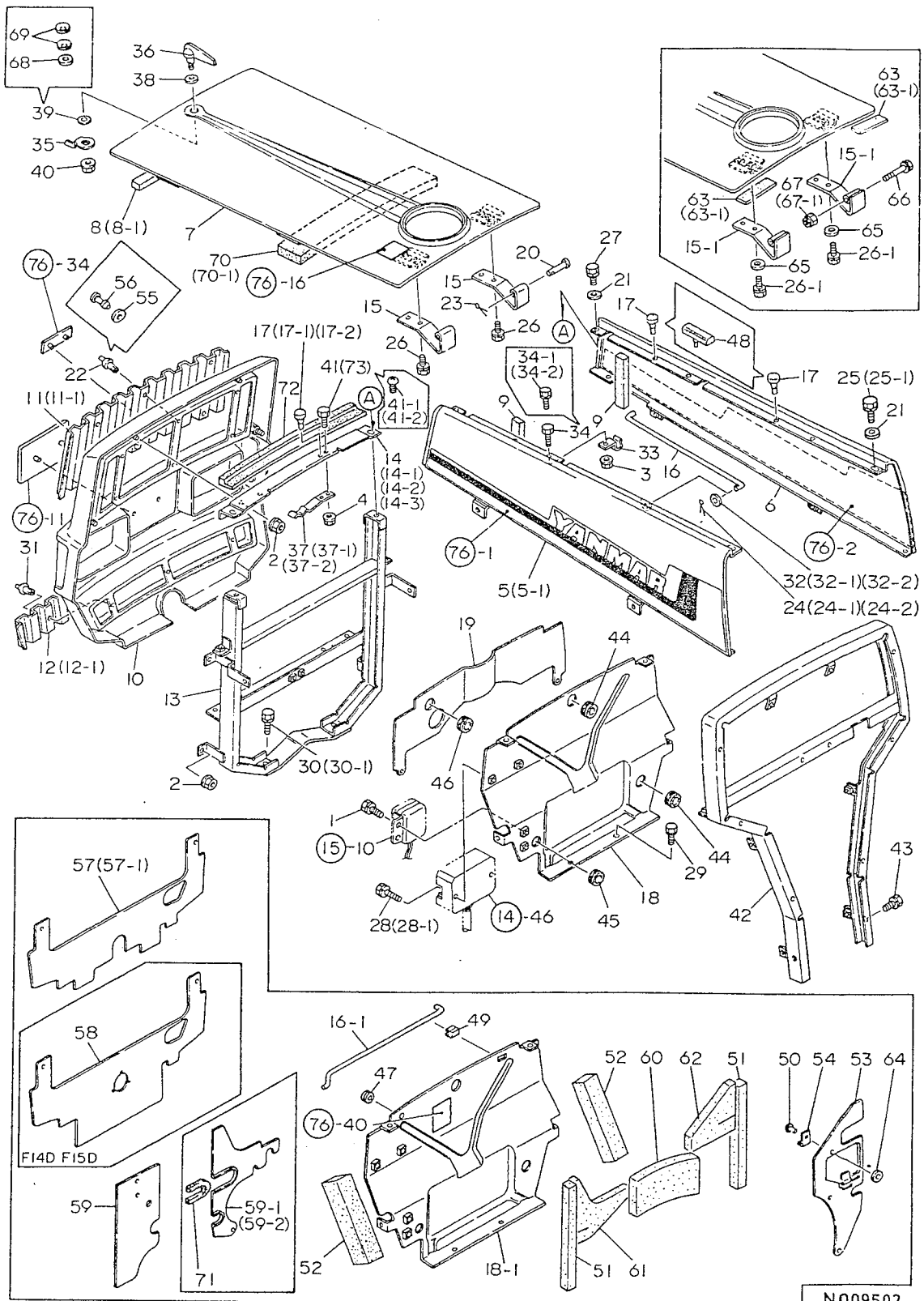
86.07.28  
 (A)=F14  
 (B)=F14D  
 (C)=F15  
 (D)=F15D

ミタシ NO.	レハル 0	フヘンハンコウ	フヘン メイ	----コウ----				I	P/U	A	R
				(A)	(B)	(C)	(D)				
48	.	194208-61050	ウケコム(ボンネット)	4	4	4	4	W	1		
		(A=F00227	(B=F00686	(C=F00251	(D=F00869	)	)	)	)		
49	.	194630-61490	ロツトホルター	1	1	1	1	W	1		
		(A=F00227	(B=F00686	(C=F00251	(D=F00869	)	)	)	)		
50	.	194190-61560	トライフルヘッド 5X6	1	1	1	1	W	10		
		(A=F00236	(B=F00795	(C=F00272	(D=F00906	)	)	)	)		
51	.	194630-61630	エアカットフオートフォーム	2	2	2	2	W	1		
		(A=F00103	(B=F00105	(C=F00103	(D=F00107	)	)	)	)		
52	.	194630-61640	エアカットフォームサイト	2	2	2	2	W	1		
		(A=F00227	(B=F00678	(C=F00242	(D=F00865	)	)	)	)		
53	.	194630-61720	ネットアウトリタシソウチ CMP	1	1	1	1	W	1		
		(A=F00236	(B=F00795	(C=F00272	(D=F00906	)	)	)	)		
54	.	194208-61740	カイハイハンストツハ	1	1	1	1	W	1		
		(A=F00236	(B=F00795	(C=F00272	(D=F00906	)	)	)	)		
55	.	194630-61760	サッカネ 4(Bリヘッド	9	9	9	9	W	10		
		(A=F00231	(B=F00718	(C=F00254	(D=F00884	)	)	)	)		
56	.	194630-61780	フライントリヘッド 0511	9	9	9	9	W	10		
		(A=F00231	(B=F00718	(C=F00254	(D=F00884	)	)	)	)		
57	.	194630-61920	ネットウホウシハン A	1		1		W	1		
		(A=A00103	)	(C=F00103	)	)	)				
57- 1	.	194630-61921	ネットウホウシハン A	1		1		S	1		
		(A=F00172	)	(C=F00187	)	)	)				
58	.	194631-61920	ネットウホウシハン A		1		1	W	1		
		(B=F00483	)	(D=F00559	)	)	)				
59	.	194630-61940	ネットウホウシハン C	1	1	1	1	W	1		
		(A=F00103	(B=F00105	(C=F00103	(D=F00107	)	)	)	)		
59- 1	.	194630-61941	ネットウホウシハン C	1	1	1	1	S	1		
		(A=F00172	(B=F00483	(C=F00187	(D=F00559	)	)	)	)		
59- 2	.	194630-61942	ネットウホウシハン C	1	1	1	1	S	1		
		(A=F00452	(B=F02792	(C=F00564	(D=F03451	)	)	)	)		
60	.	194630-61960	エアカットフォーム A	1	1	1	1	W	1		
		(A=F00172	(B=F00483	(C=F00187	(D=F00559	)	)	)	)		
61	.	194630-61970	エアカットフォーム B	1	1	1	1	W	1		
		(A=F00172	(B=F00483	(C=F00187	(D=F00559	)	)	)	)		
62	.	194630-61980	エアカットフオート C	1	1	1	1	W	1		
		(A=F00172	(B=F00483	(C=F00187	(D=F00559	)	)	)	)		
63	.	194630-64850	ハツテリクツシヨウコム	2	2	2	2	W	1		
		(A=F00101	(B=F00101	(C=F00101	(D=F00101	)	)	)	)		
63- 1	.	194630-64850	ハツテリクツシヨウコム	2	2	2	2	Z	1		
		(A=F00101	(B=F00101	(C=F00101	(D=F00101	)	)	)	)		
64	.	22137-050000	サッカネ(ミカキ 5	1	1	1	1	W	10		
		(A=F00236	(B=F00795	(C=F00272	(D=F00906	)	)	)	)		
65	.	22157-060000	サッカネ(タイル 6	4	4	4	4	W	10		
		(A=F00227	(B=F00678	(C=F00242	(D=F00865	)	)	)	)		
66	.	26013-060452	ホルト(ハネ 6X 45	2	2	2	2	W	20		
		(A=F00227	(B=F00678	(C=F00242	(D=F00865	)	)	)	)		
67	.	26346-060002	Uナツ 6	2	2	2	2	W	10		
		(A=F00227	(B=F00678	(C=F00242	(D=F00865	)	)	)	)		
67- 1	.	26347-060002	Uナツ 6	2	2	2	2	S	10		
		(A=F00101	(B=F00101	(C=F00101	(D=F00101	)	)	)	)		
68	.	194515-61850	PW 12.5X20X1.6	1	1	1	1	W	1		
		(A=FXXXXX	(B=FXXXXX	(C=FXXXXX	(D=FXXXXX	)	)	)	)		
69	.	194312-61840	ナミツシヤ BW-626	2	2	2	2	W	1		
		(A=FXXXXX	(B=FXXXXX	(C=FXXXXX	(D=FXXXXX	)	)	)	)		

\*\* ツツク \*\*

NO09502

# 72. ボンネット



N009502

86.07.28

72. ボ ン ネ ッ ト

(A)=F14  
(B)=F14D  
(C)=F15  
(D)=F15D

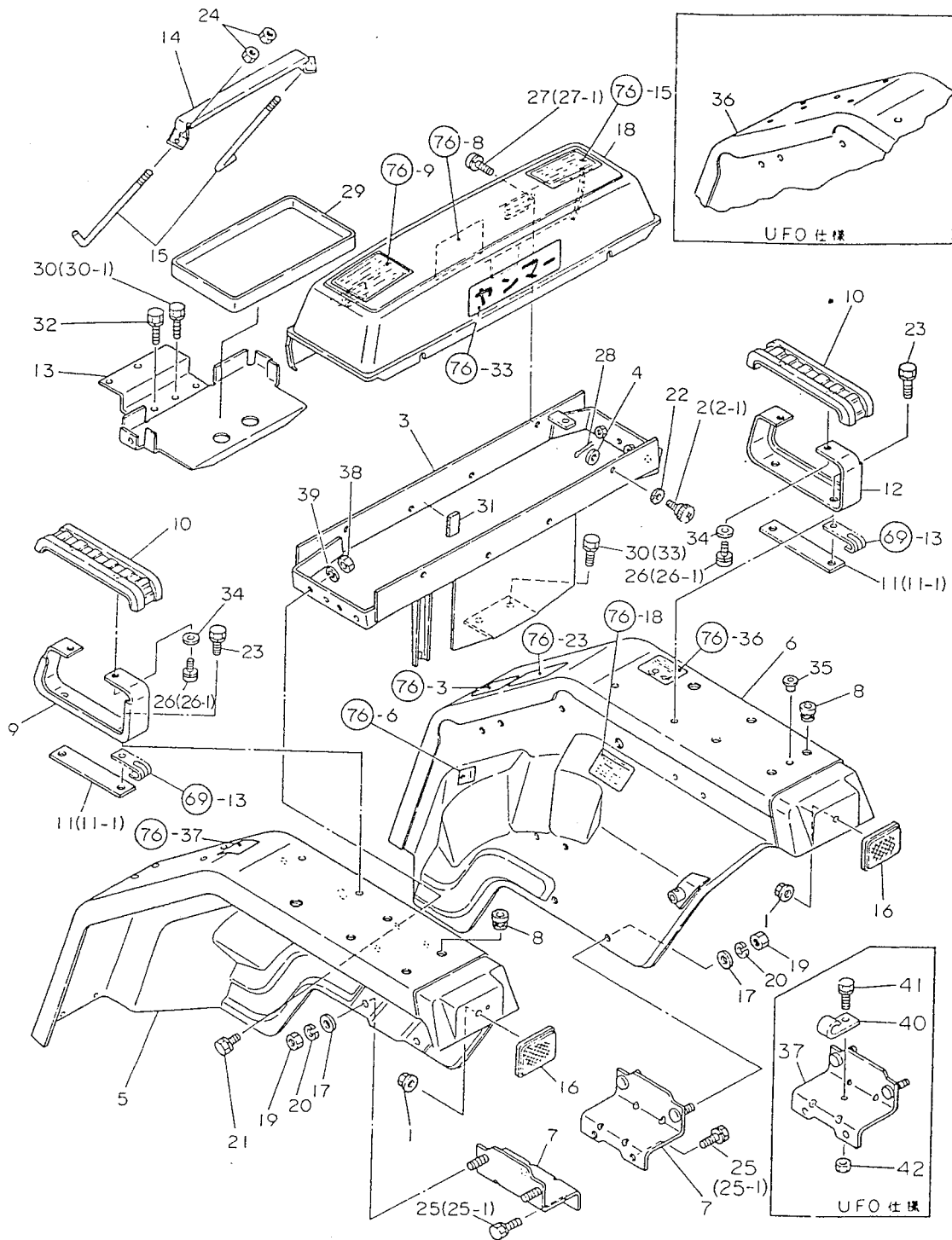
+-----+  
I 2A06 I  
I(2A02)I  
+-----+  
NPC-1464

NO.	ミタシ	シハル O	フヒンハツコウ	フヒン メイ	----コウ----				I	P/U	A	R
					(A)	(B)	(C)	(D)				
70	.		194630-61850	ホソネットフオームアツハ° A	1	1	1	1	W	1		
			(A=F00101	) (B=F00101	) (C=F00101	) (D=F00101	)					
I 70-	1	.	194630-61850	ホソネットフオームアツハ° A	1	1	1	1	Z			
			(A=FXXXXX	) (B=FXXXXX	) (C=FXXXXX	) (D=FXXXXX	)					
71	.		194162-58830	コムククロメツト	1	1	1	1	W	1		
			(A=F00452	) (B=F02792	) (C=F00564	) (D=F03451	)					
72	.		194630-61740	ホソネットウケコム	1	1	1	1	W	1		
			(A=F00502	) (B=F03167	) (C=F00636	) (D=F03997	)					
73	.		26116-060122	ホルト 6X 12	2	2	2	2	W	10		
			(A=F00502	) (B=F03166	) (C=F00639	) (D=F03995	)					

N009502



# 73. フェンダ



N009504

73. フ ェ ン ダ

+-----+  
 2A07 I  
 (2A02) I  
 +-----+  
 NPC-1464

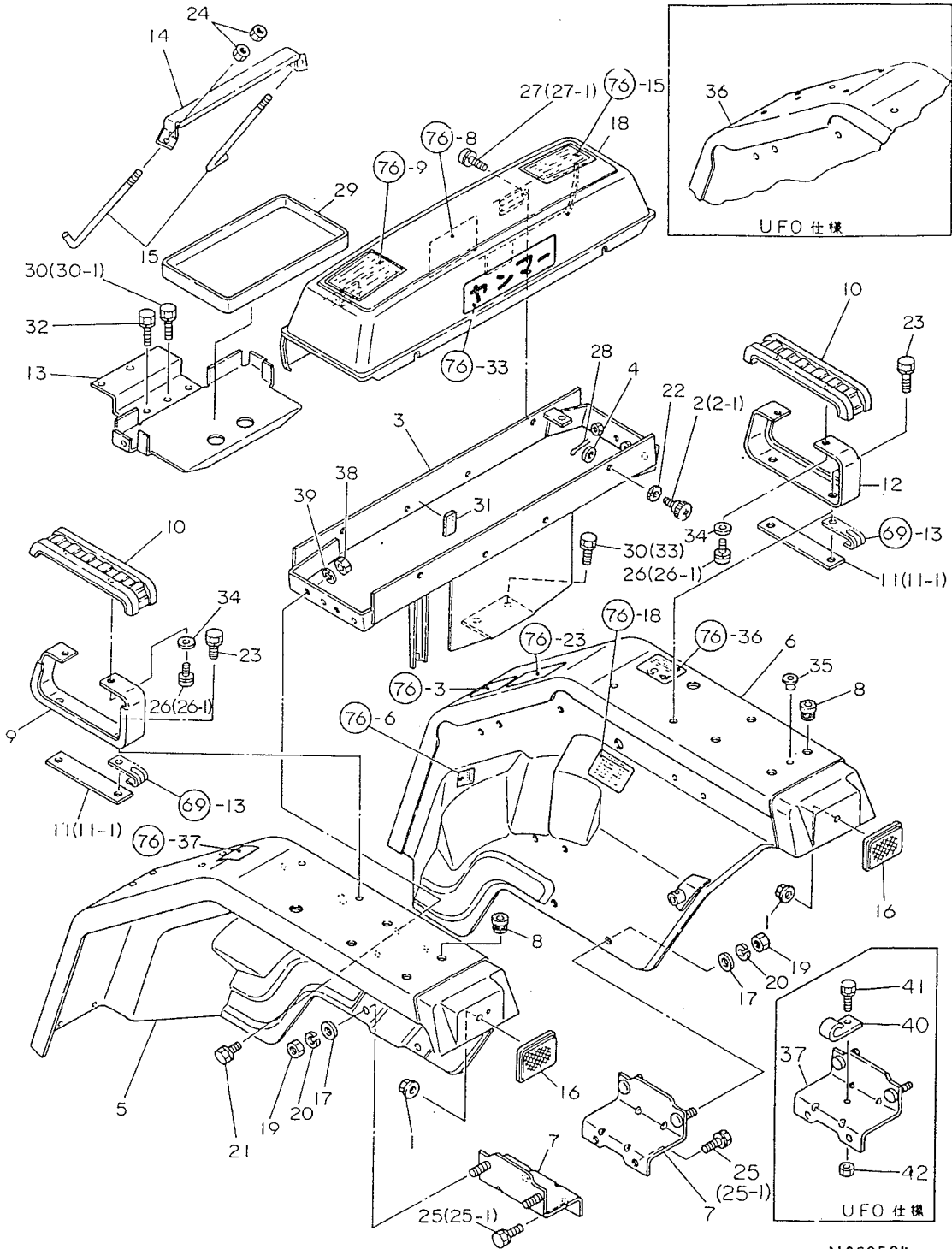
(A)=F14  
 (B)=F14D  
 (C)=F15  
 (D)=F15D

ミタシ NO.	レハル 0	フヘンハンコウ	フヘン メイ	-----コスウ----- (A)(B)(C)(D)	I P/U A R
1	.	194990-22130	ケフ°ス(コニカル) 6	2 2 2 2	5
2	.	* 194630-05330	ノフ°ホルト 6	2 2 2 2	1
2- 1	.	194630-64870	ノフ°ホルト(アツキ 6)	2 2 2 2 N	1
		(A=F00167)	(B=F00408)	(C=F00192)	(D=F00465)
3	.	194630-64620	ハツテリ-ステ-CMP	1 1 1 1	1
4	.	22137-060000	サカ°ネ(ミカ°キ 6)	2 2 2 2	10
5	.	194630-62110	フエンタ° L CMP	1 1 1 1	1
6	.	194630-62120	フエンタ° R CMP	1 1 1 1	1
7	.	194630-62310	フ°ラケツト(フエンタ°CMP	2 2 2 2	1
8	.	194630-62360	ク°ロメツト	8 8 8 8	1
9	.	194630-62410	アシストハ°- L	1 1 1 1	1
10	.	194630-62420	アシストハ°-クツシヨソ	2 2 2 2	1
11	.	194630-62470	アシストハ°-ウライタ	2 2 2 2	1
11- 1	.	194630-62460	ウライタ(アシストハ°-)	2 2 2 2 S	1
		(A=F00315)	(B=F01389)	(C=F00383)	(D=F01577)
12	.	194630-62490	アシストハ°-(R)	1 1 1 1	1
13	.	194630-64610	ハツテリ-フ°ラケツト CMP	1 1 1 1	1
14	.	194630-64750	ハツテリクラソ°	1 1 1 1	1
15	.	194630-64760	ロツト°(ハツテリ-クラソ°)	2 2 2 2	1
16	.	194630-62230	リフレクタ-	2 2 2 2	1
17	.	22137-100000	サカ°ネ(ミカ°キ 10)	4 4 4 4	10
18	.	194630-64700	ハツテリ-カハ°- CMP	1 1 1 1	1
19	.	26716-100002	ナツト 10	4 4 4 4	10
20	.	22217-100000	ハ°ネサカ°ネ 10	4 4 4 4	10
21	.	26013-080162	ホルト(ハ°ネ 8X 16)	4 4 4 4	10
22	.	194630-05340	ハ°ツキン(ノフ°ホルト)	2 2 2 2 Z	2
		(A=F00102)	(B=F00103)	(C=F00102)	(D=F00105)
23	.	26013-080162	ホルト(ハ°ネ 8X 16)	4 4 4 4	10
24	.	26716-060002	ナツト 6	4 4 4 4	10
25	.	26013-100202	ホルト(ハ°ネ 10X 20)	4 4 4 4	10
25- 1	.	26013-080162	ホルト(ハ°ネ 8X 16)	4 4 4 4 S	10
		(A=FXXXXX)	(B=FXXXXX)	(C=FXXXXX)	(D=FXXXXX)
26	.	26022-060102	ナ°コネシ°(ハ°ネ6X10)	4 4 4 4	10
26- 1	.	26013-060122	ホルト(ハ°ネ 6X 12)	4 4 4 4 S	10
		(A=F00102)	(B=F00103)	(C=F00102)	(D=F00105)
27	.	* 26022-060102	ナ°コネシ°(ハ°ネ6X10)	2 2 2 2	10
27- 1	.	26013-060122	ホルト(ハ°ネ 6X 12)	2 2 2 2 N	10
		(A=F00101)	(B=F00101)	(C=F00101)	(D=F00101)
28	.	22417-160180	ワリヒソソ 1.6X 18	2 2 2 2	10
29	.	194630-64770	ハツテリ-アンタ°-カハ°-	1 1 1 1	1
30	.	26013-100202	ホルト(ハ°ネ 10X 20)	4 4 4 4	10
30- 1	.	26013-100202	ホルト(ハ°ネ 10X 20)	1 1 1 1 K	10
		(A=F00101)	(B=F00101)	(C=F00101)	(D=F00101)
31	.	194630-64850	ハツテリ-クツシヨソコソ	1 1 1 1	1
32	.	26013-080162	ホルト(ハ°ネ 8X 16)	1 1 1 1 W	10
		(A=F00101)	(B=F00101)	(C=F00101)	(D=F00101)
33	.	26013-100202	ホルト(ハ°ネ 10X 20)	2 2 2 2 W	10
		(A=F00101)	(B=F00101)	(C=F00101)	(D=F00101)
34	.	22137-060000	サカ°ネ(ミカ°キ 6)	4 4 4 4 W	10
		(A=F00102)	(B=F00103)	(C=F00102)	(D=F00105)
35	.	194202-42310	ネシ°キヤツ° 10	1 1 1 1 W	1
		(A=F00101)	(B=F00101)	(C=F00101)	(D=F00101)
36	.	194630-77000	フエンタ°- R CMP	1 1 1 1 W	1 (1)
		(A=FXXXXX)	(B=FXXXXX)	(C=FXXXXX)	(D=FXXXXX)

\*\* ツツ°ク \*\*

NO09504

# 73. フェンダ



N009504

+-----+  
 I 2A08 I  
 I(2A02)I  
 +-----+  
 NPC-1464

73. フ ェ ン ダ

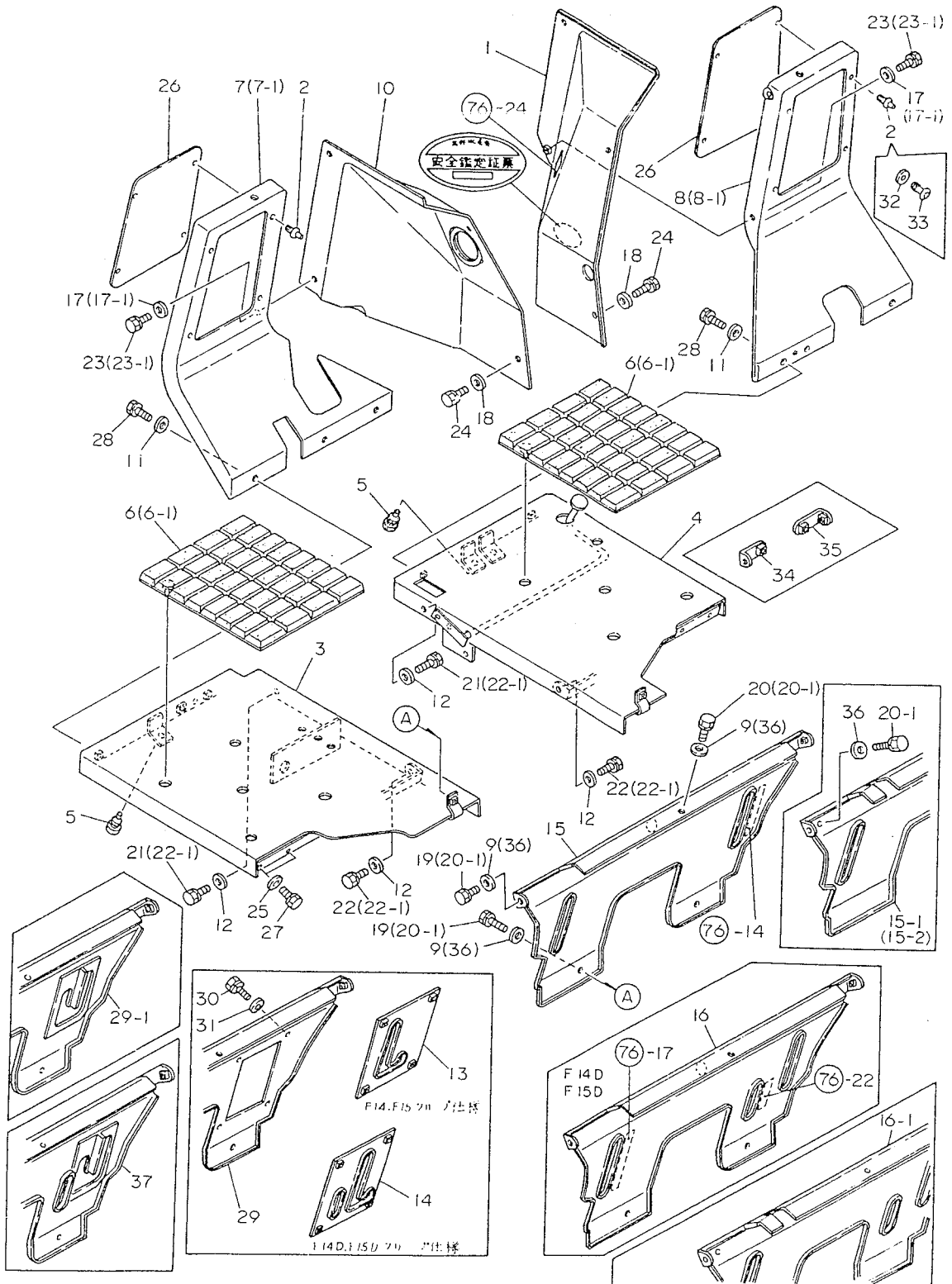
86.07.28

(A)=F14  
 (B)=F14D  
 (C)=F15  
 (D)=F15D

ミタシ NO.	シハル 0	フヘンハツコウ	フヘン メイ	-----コウ-----				I	P/U	A	R
				(A)	(B)	(C)	(D)				
37	.	194630-77050 (A=FXXXXX	フエンタツラゲツト A CMP ) (B=FXXXXX ) (C=FXXXXX ) (D=FXXXXX )	1	1	1	1	W	1	(1)	
I 38	.	26716-080002 (A=F00101	ナツト 8 ) (B=F00101 ) (C=F00101 ) (D=F00101 )	4	4	4	4		10		
I 39	.	22217-080000 (A=F00502	ハツサツカツネ 8 ) (B=F03317 ) (C=F00671 ) (D=F04232 )	4	4	4	4		10		
I 40	.	194440-51620 (A=FXXXXX	クランフ°B(ワイヤハ-ネ ) (B=FXXXXX ) (C=FXXXXX ) (D=FXXXXX )	1	1	1	1	W		(1)	
I 41	.	26013-080162 (A=FXXXXX	ホルト(ハツネ8X 16 ) (B=FXXXXX ) (C=FXXXXX ) (D=FXXXXX )	1	1	1	1	W		(1)	
I 42	.	26716-080002 (A=FXXXXX	ナツト 8 ) (B=FXXXXX ) (C=FXXXXX ) (D=FXXXXX )	1	1	1	1	W		(1)	

----- ヒコウ -----  
 (1) ミタシNO.36.37.40.41.42ノ フヘン ハ I  
 UFOヨウ ノ フヘンチ"ス I  
 (2) ミタシNO.7ノフヘン ハ UFO ヨウ ノミ 1ヶ ヨウI  
 ニ ナリヌ. I

# 74. ステップ



+-----+  
 | 2A09 |  
 | (2A02) |  
 +-----+  
 NPC-1464

74. ステ ッ プ

86.07.28

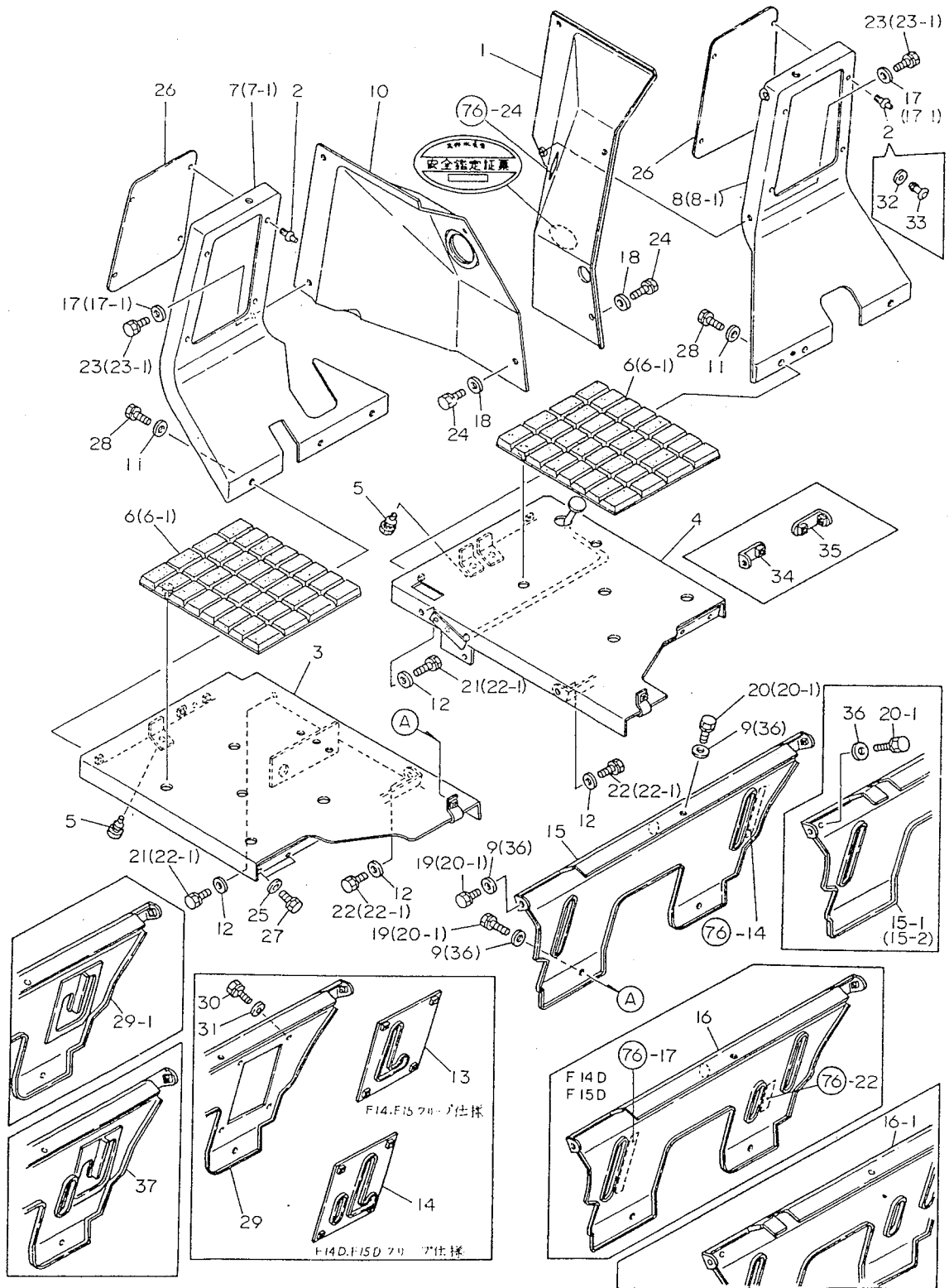
(A)=F14  
 (B)=F14D  
 (C)=F15  
 (D)=F15D

NO.	ミタシ	レハル	0	フヒンハンコウ	フヒン	メイ	----コスク----				I	P/U	A	R
							(A)	(B)	(C)	(D)				
1	.			194630-62720	サイト	カハ--(R)CMP	1	1	1	1			1	
2	.			194190-61560	ト	ライフ	リハツト 5X6	8	8	8	8	Z	10	
				(A=F00231)		(B=F00718)		(C=F00254)		(D=F00884)				
3	.			194630-62510	ステツフ	°(L)CMP	1	1	1	1			1	
4	.			194630-62520	ステツフ	°(R)CMP	1	1	1	1			1	
5	.			194330-62530	ストツハ	°(ハタ	ル	3	3	3	3		1	
6	.			194420-62960	クツシヨ	ン(ステツフ	°	2	2	2	2		1	
6-1	.			194630-62960	ステツフ	°クツシヨ	ン	2	2	2	2	S	1	
				(A=F00101)		(B=F00101)		(C=F00101)		(D=F00101)				
7	.			194630-62650	フ	トカハ--L	CMP	1	1	1	1		1	
7-1	.			194630-62651	フ	トカハ-- L	CMP	1	1	1	1	S	1	
				(A=F00231)		(B=F00718)		(C=F00254)		(D=F00884)				
8	.			194630-62660	フ	トカハ-- R		1	1	1	1		1	
8-1	.			194630-62661	フ	トカハ-- R	CMP	1	1	1	1	S	1	
				(A=F00231)		(B=F00718)		(C=F00254)		(D=F00884)				
9	.			22137-060000	サ	カ	ネ(ミカ	キ 6	5	5	5	Z	10	
				(A=F00850)		(B=F00237)		(C=F00287)		(D=F00956)				
10	.			194630-62710	サイト	カハ-- L	CMP	1	1	1	1		1	
11	.			22137-080000	サ	カ	ネ(ミカ	キ 8	4	4	4	4	10	
12	.			22137-080000	サ	カ	ネ(ミカ	キ 8	4	4	4	4	10	
13	.			194630-62850	レ	ハ	--カ	イト	CMP	1		Z	1 (1)	
				(A=FXXXXX)		(C=FXXXXX)								
14	.			194631-62850	レ	ハ	--カ	イト	CMP	1		1	Z 1 (1)	
				(B=FXXXXX)		(D=FXXXXX)								
15	.			194630-62930	チ	エン	シ	ハ	°ネ	ル	CMP	1	1	
15-1	.	*		194630-62931	チ	エン	シ	ハ	°ネ	ル	CMP	1	1 S 1	
				(A=F00850)		(C=F00287)								
I 15-2	.			194631-62931	チ	エン	シ	ハ	°ネ	ル	CMP	1	1 R	
				(A=FXXXXX)		(C=FXXXXX)								
16	.			194631-62930	チ	エン	シ	ハ	°ネ	ル	CMP	1	1 1	
16-1	.			194631-62931	チ	エン	シ	ハ	°ネ	ル	CMP	1	1 S 1	
				(B=F00237)		(D=F00956)								
17	.			22137-060000	サ	カ	ネ(ミカ	キ 6	4	4	4	4	10	
17-1	.			22137-060000	サ	カ	ネ(ミカ	キ 6	2	2	2	2 K	10	
				(A=F00237)		(B=F01021)		(C=F00293)		(D=F01166)				
18	.			22137-060000	サ	カ	ネ(ミカ	キ 6	6	6	6	6	10	
19	.			26013-060122	ホ	ル	ト	(ハ	ネ 6X 12	4	4	4	Z 10	
				(A=F00850)		(B=F00237)		(C=F00287)		(D=F00956)				
20	.			26013-060162	ホ	ル	ト	(ハ	ネ 6X 16	1	1	1	1 10	
20-1	.			26013-060162	ホ	ル	ト	(ハ	ネ 6X 16	7	7	7	7 K 10	
				(A=F00850)		(B=F00237)		(C=F00287)		(D=F00956)				
21	.			26013-080162	ホ	ル	ト	(ハ	ネ 8X 16	2	2	2	Z 10	
				(A=F00101)		(B=F00101)		(C=F00101)		(D=F00101)				
22	.			26013-080252	ホ	ル	ト	(ハ	ネ 8X 25	2	2	2	2 10	
22-1	.			26013-080252	ホ	ル	ト	(ハ	ネ 8X 25	4	4	4	4 K 10	
				(A=F00101)		(B=F00101)		(C=F00101)		(D=F00101)				
23	.			26013-060122	ホ	ル	ト	(ハ	ネ 6X 12	4	4	4	4 10	
23-1	.			26013-060122	ホ	ル	ト	(ハ	ネ 6X 12	2	2	2	2 K 10	
				(A=F00237)		(B=F01021)		(C=F00293)		(D=F01166)				
24	.			26013-060122	ホ	ル	ト	(ハ	ネ 6X 12	6	6	6	6 10	
25	.			22137-080000	サ	カ	ネ(ミカ	キ 8	4	4	4	4	10	
26	.			194630-62770	フ	ト			2	2	2	2	1	
27	.			26013-080162	ホ	ル	ト	(ハ	ネ 8X 16	4	4	4	4 10	
28	.			26013-080162	ホ	ル	ト	(ハ	ネ 8X 16	4	4	4	4 10	

★★ ツツク ★★

N009505

# 74. ステップ



N009505

+-----+  
 | 2A10 |  
 | (2A02) |  
 +-----+  
 NPC-1464

74. ステ ッ プ

86.07.28

(A)=F14  
 (B)=F14D  
 (C)=F15  
 (D)=F15D

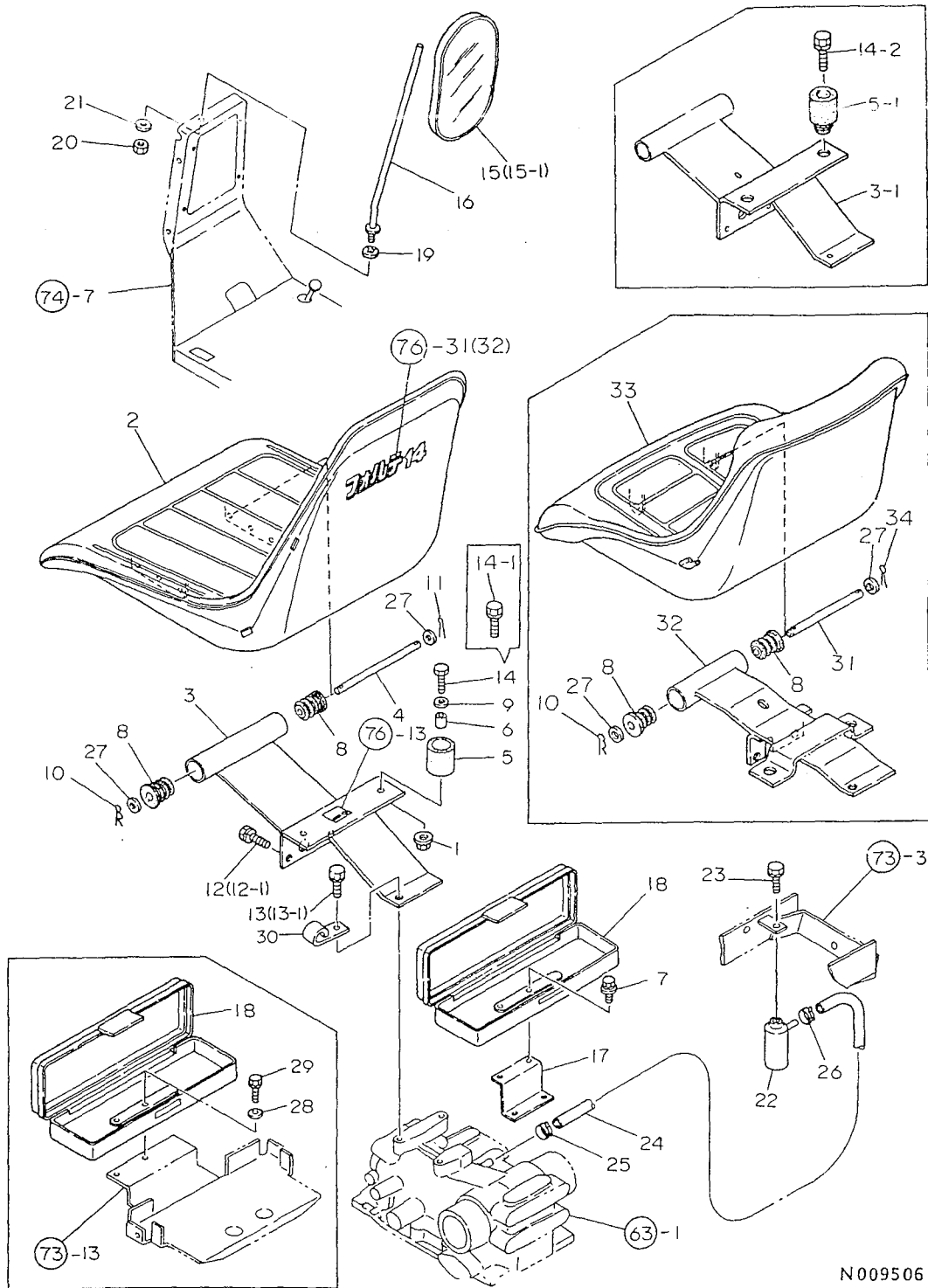
ミタシ NO.	レベル 0	フレンハンコンウ	フレンメイ	-----コウ-----				I	P/U	A	R
				(A)	(B)	(C)	(D)				
29	.	194630-62980	チェンシハパネル CMP	1	1	1	1		1		(1)
29- 1	.	194630-62980 (A=F00101 )	チェンシハパネル CMP (C=F00101 )	1		1		S	1		(1)
30	.	26013-060122 (A=FXXXXX )	ホルト(ハネ 6X 12 (B=FXXXXX ) (C=FXXXXX ) (D=FXXXXX )	4	4	4	4	Z	10		(1)
31	.	22137-060000 (A=FXXXXX )	サッカネ(ミカキ 6 (B=FXXXXX ) (C=FXXXXX ) (D=FXXXXX )	4	4	4	4	Z	10		(1)
32	.	194630-61760 (A=F00231 )	サッカネ 4(Bリハツト (B=F00718 ) (C=F00254 ) (D=F00884 )	8	8	8	8	W	10		
33	.	194630-61780 (A=F00231 )	フライントリハツト 0511 (B=F00718 ) (C=F00254 ) (D=F00884 )	8	8	8	8	W	10		
34	.	194630-62810 (A=F00850 )	ハパネルステ- L (B=F00237 ) (C=F00287 ) (D=F00956 )	1	1	1	1	W	1		
35	.	194630-62880 (A=F00850 )	ハパネルステ- R CMP (B=F00237 ) (C=F00287 ) (D=F00956 )	1	1	1	1	W	1		
36	.	22157-060000 (A=F00850 )	サッカネ(タイル 6 (B=F00237 ) (C=F00287 ) (D=F00956 )	7	7	7	7	W	10		
37	.	194631-62980	チェンシハパネル CMP (B=F00101 )					1	1	W	(1)

----- ヒコウ -----  
 (1) ミタシNO.13,14,29,29- 1,30,31,37 ハ |  
 クリ-フシヨウノ クミカエフレンテス |

N009505



75. シ - ト



N009506

+-----+  
 2A11 I  
 (2A02) I  
 +-----+  
 NPC-1464

75. シ

ト

86.07.28

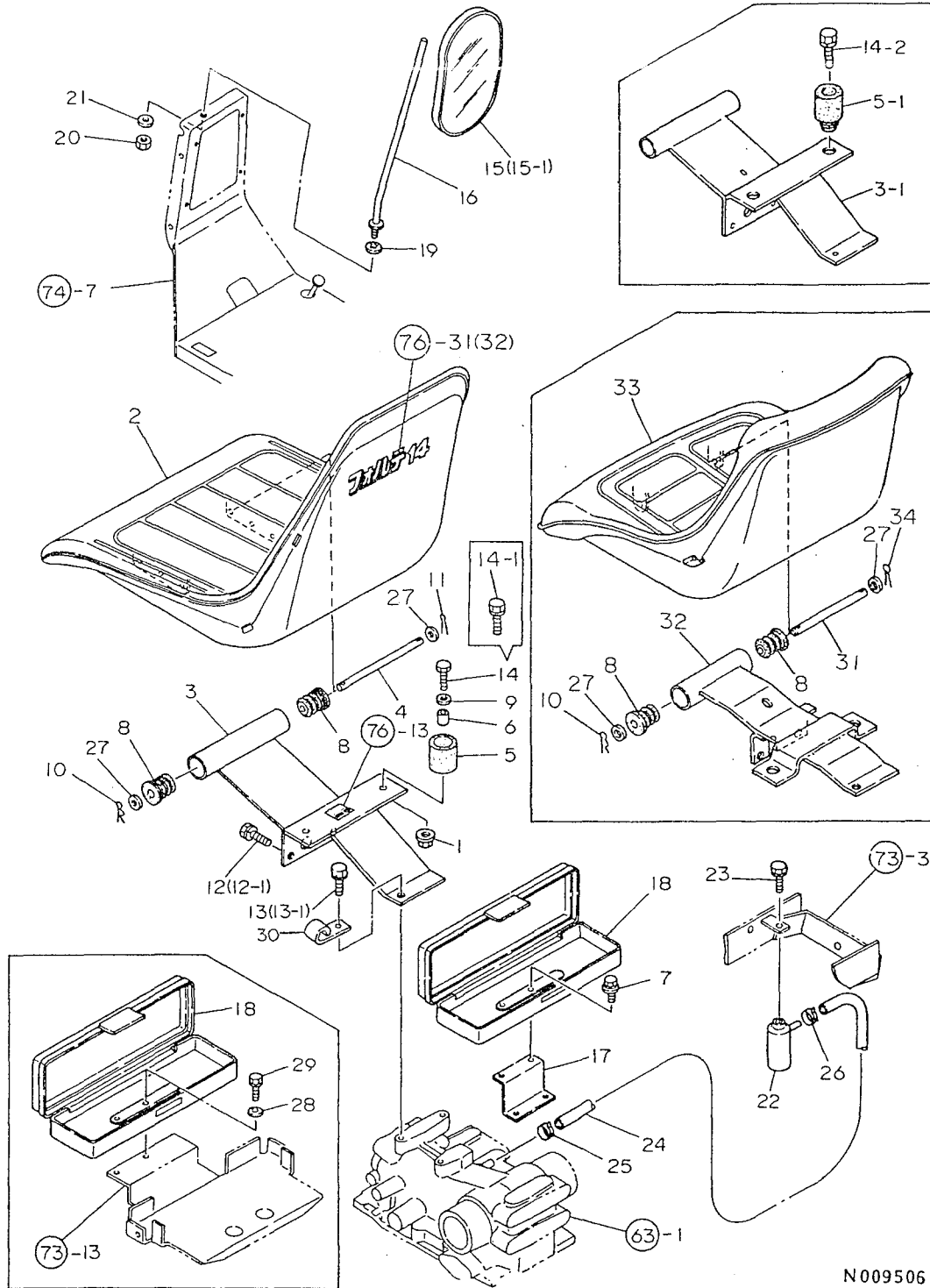
(A)=F14  
 (B)=F14D  
 (C)=F15  
 (D)=F15D

No.	シリアル	フレンハンコン	フレンメイ	-----コスト-----				I	P/U	A	R
				(A)	(B)	(C)	(D)				
1	.	194990-22140	ケフラス(コニカル) 8	2	2	2	2	Z	5		
		(A=F00360)	(B=F01617)	(C=F00433)	(D=F01866)						
2	.	194630-63110	シートシクミ	1	1	1	1		1		
3	.	194630-63210	シートフッラケツト A CMP	1	1	1	1		1		
3- 1	.	194630-63211	シートフッラケツト A CMP	1	1	1	1	S	1		
		(A=F00360)	(B=F01617)	(C=F00433)	(D=F01866)						
4	.	194140-63221	ピンシッピオン	1	1	1	1		1		
5	.	194151-63240	クツシヨコンコム	2	2	2	2		1		
5- 1	.	194630-63270	クツシヨコンコム	2	2	2	2	S	1		
		(A=F00360)	(B=F01617)	(C=F00433)	(D=F01866)						
6	.	194151-63250	クツシヨコンコムカラ-	2	2	2	2	Z	2		
		(A=F00360)	(B=F01617)	(C=F00433)	(D=F01866)						
7	.	26014-060149	ホルト(ハッネ 6X 14)	2	2	2	2	Z	30		
		(A=F00101)	(B=F00101)	(C=F00101)	(D=F00101)						
8	.	194140-63270	シートコムタツンハ-	2	2	2	2		1		
9	.	22137-080000	サッカネ(ミカキ 8)	2	2	2	2	Z	10		
		(A=F00360)	(B=F01617)	(C=F00433)	(D=F01866)						
10	.	22360-080000	スナツフピオン 8	1	1	1	1		10		
11	.	22417-200150	ワリピオン 2.0X 15	1	1	1	1		10		
12	.	26013-100252	ホルト(ハッネ 10X 25)	2	2	2	2		1		
12- 1	.	26013-100202	ホルト(ハッネ 10X 20)	2	2	2	2	S	10		
		(A=F00116)	(B=F00197)	(C=F00120)	(D=F00199)						
13	.	26013-100252	ホルト(ハッネ 10X 25)	1	1	1	1		1		
13- 1	.	26013-080202	ホルト(ハッネ 8X 20)	1	1	1	1	S	10		
		(A=F00116)	(B=F00197)	(C=F00120)	(D=F00199)						
14	.	26116-080352	ホルト 8X 35	2	2	2	2		10		
14- 1	.	26013-080352	ホルト(ハッネ 8X 35)	2	2	2	2	S	10		
		(A=F00101)	(B=F00101)	(C=F00101)	(D=F00101)						
14- 2	.	26013-080352	ホルト(ハッネ 8X 35)	2	2	2	2	Z	10		
		(A=F00360)	(B=F01617)	(C=F00433)	(D=F01866)						
15	.	194630-64100	ハツクミラ-ヘツト" CMP	1	1	1	1		1		
15- 1	.	194630-64110	ハツクミラ-ヘツト"	1	1	1	1	S	1		
		(A=FXXXXX)	(B=FXXXXX)	(C=FXXXXX)	(D=FXXXXX)						
16	.	194630-64120	ステー(ハツクミラ- CMP	1	1	1	1		1		
17	.	194630-64350	ツールハツクスフッラケツト CMP	1	1	1	1	Z	1		
		(A=F00101)	(B=F00101)	(C=F00101)	(D=F00101)						
18	.	194193-83000	ツールハツクス	1	1	1	1		1		
19	.	194190-61250	ホンネツトピンシッハ°ツキン	1	1	1	1		5		
20	.	26716-120002	ナツト 12	1	1	1	1		10		
21	.	22117-120000	サッカネ(コマル 12)	1	1	1	1		10		
22	.	194205-63550	エアフッリ-サ"	1	1	1	1		1		
23	.	26013-080162	ホルト(ハッネ 8X 16)	1	1	1	1		10		
24	.	194205-63560	ハ°イフ°(エアフッリ-サ")	1	1	1	1		1		
25	.	23080-013000	ホ-スクランフ° 13	1	1	1	1		1		
26	.	23080-012000	ホ-スクランフ° 12	1	1	1	1		10		
27	.	22137-080000	サッカネ(ミカキ 8)	2	2	2	2		10		
28	.	22137-060000	サッカネ(ミカキ 6)	2	2	2	2	W	10		
		(A=F00101)	(B=F00101)	(C=F00101)	(D=F00101)						
29	.	26013-060162	ホルト(ハッネ 6X 16)	2	2	2	2	W	10		
		(A=F00101)	(B=F00101)	(C=F00101)	(D=F00101)						
30	.	194440-51620	クランフ°B(ワイヤ-ハ-ネス)	1	1	1	1	W	1		
		(A=F00102)	(B=F00103)	(C=F00102)	(D=F00105)						
I 31	.	194151-63222	ピンシッピオン	1	1					(1)	
I 32	.	194630-63310	シートフッラケツト CMP(テイシヨウ)	1	1					(1)	

\*\* ツツク \*\*

N009506

75. シ - ト



N009506

86.07.28

+-----+  
I 2A12 I  
I (2A02) I  
+-----+  
NPC-1464

75. シ - ト

(A)=F14  
(B)=F14D  
(C)=F15  
(D)=F15D

ミタシ NO.	レハル O	フビシハソコウ	フビシ メイ	-----コウ-----				I	P/U	A	R
				(A)	(B)	(C)	(D)				
I 33	.	194630-63120	シート シクミ(テイシヨウ)	1	1			1			(1)
I 34	.	22417-200150	ワリビシ 2.0X15	1	1						(1)

-----+  
ヒコウ  
(1)ミタシNO.31カラ34 ハ カシエシヨク ノ フビシテス!

N009506



+-----+  
 | 2A13 |  
 | (2A02) |  
 +-----+  
 NPC-1464

76. 銘

板

(A)=F14  
 (B)=F14D  
 (C)=F15  
 (D)=F15D

ミタシ NO.	シハル O	フビンハンコウ	フビン メイ	----コスウ----	I	P	U	A	R
				(A)	(B)	(C)	(D)		
1	.	194630-65110	ネ-ムフプレート L	1	1	1	1	1	
2	.	194630-65120	ネ-ムフプレート(R)	1	1	1	1	1	
3	.	194312-65350	メイハン(エンシジョンシトウ)	1	1	1	1	Z	1
		(A=F00382)	(B=F00220)	(C=F00479)	(D=F02619)				
4	.	* 194430-65371	メイハン(エンシジョンテイシ)	1	1	1	1	1	1
4- 1	.	194215-65500	メイハン(エンシジョンテイシ)	1	1	1	1	N	1
		(A=F00382)	(B=F00220)	(C=F00479)	(D=F02619)				
5	.	* 194630-65430	メイハン(アクセルレハ-)	1	1	1	1	1	1
5- 1	.	194215-65510	メイハン(アクセルレハ-)	1	1	1	1	N	1
		(A=F00382)	(B=F00220)	(C=F00479)	(D=F02619)				
6	.	* 194130-65440	テフロツクメイハン	1	1	1	1	1	5
6- 1	.	194215-65580	メイハン(テフロツク)	1	1	1	1	N	1
		(A=F00382)	(B=F00220)	(C=F00479)	(D=F02619)				
7	.	* 194630-65460	メイハン(クラツチアツカイ)	1	1	1	1	1	1
7- 1	.	194630-65461	メイハン(クラツチアツカイ)	1	1	1	1	N	1
		(A=F00382)	(B=F00220)	(C=F00479)	(D=F02619)				
8	.	* 194550-65550	メイハン(キユウ)	1	1	1	1	1	1
8- 1	.	194630-65550	メイハン(シユンカツ)	1	1	1	1	N	1
		(A=F00382)	(B=F00220)	(C=F00479)	(D=F02619)				
9	.	* 194145-65571	アンセモンチユウイメイハン	1	1	1	1	1	1
9- 1	.	194215-65310	メイハン(アンセモンウンテン)	1	1	1	1	N	1
		(A=F00382)	(B=F00220)	(C=F00479)	(D=F02619)				
10	.	194151-65570	スロ-リター-ンメイハン	1	1	1	1	Z	2
		(A=F00102)	(B=F00103)	(C=F00102)	(D=F00105)				
11	.	194630-65600	エンフ-レ-ム(フロント)	1	1	1	1	1	1
12	.	194990-22130	ケフ-ス(コニカル) 6	2	2	2	2	2	5
13	.	194550-65630	メイハン(キヤオイル)	1	1	1	1	1	1
14	.	* 194630-65650	メイハン(フクハソツク)	1	1	1	1	1	1
14- 1	.	194630-65651	メイハン(フクハソツク)	1	1	1	1	N	1
		(A=F00382)	(B=F00220)	(C=F00479)	(D=F02619)				
15	.	* 194150-65660	トリアツカイチユウイメイハン	1	1	1	1	1	2
15- 1	.	194630-65540	メイハン(トリアツカイ)	1	1	1	1	N	1
		(A=F00382)	(B=F00220)	(C=F00479)	(D=F02619)				
16	.	* 194145-65670	ネリヨウシシメイハン	1	1	1	1	1	1
16- 1	.	1E6210-86400	ネリヨウメイハン	1	1	1	1	N	1
		(A=F00382)	(B=F00220)	(C=F00479)	(D=F02619)				
17	.	* 194630-65670	メイハン(PT0ハソツク)	1	1	1	1	1	1
17- 1	.	194630-65671	メイハン(PT0ハソツク)	1	1	1	1	N	1
		(A=F00382)	(B=F00220)	(C=F00479)	(D=F02619)				
18	.	194310-65690	リアツトリタシメイハン	1	1	1	1	1	1
18- 1	.	194145-65690	カ-イフトリタシメイハン	1	1	1	1	S	1
		(A=F00167)	(B=F00455)	(C=F00519)	(D=F00521)				
18- 2	.	194145-65690	カ-イフトリタシメイハン	1	1	1	1	Z	1
		(A=F00382)	(B=F00220)	(C=F00479)	(D=F02619)				
19	.	194190-65710	PT0カハ-メイハン	1	1	1	1	Z	1
		(A=F00382)	(B=F00220)	(C=F00479)	(D=F02619)				
20	.	* 194630-65730	メイハン(リアツリフト)	1	1	1	1	1	1
20- 1	.	194215-65520	メイハン(リアツリフト)	1	1	1	1	N	1
		(A=F00382)	(B=F00220)	(C=F00479)	(D=F02619)				
21	.	* 194630-65740	メイハン(Dリアツリフト)	1	1	1	1	1	1
21- 1	.	194630-65741	メイハン(Dリアツリフト)	1	1	1	1	N	1
		(A=F00382)	(B=F00220)	(C=F00479)	(D=F02619)				
22	.	* 194631-65740	メイハン(ヨソリソク)	1	1	1	1	1	1

\*\* ツツク \*\*

N009507

1 YANMAR

2 YANMAR

3

4 4-1

5(5-1)

6 デフロック (DIFE LOCK)

6-1 デフロック

7(7-1)

8(8-1)

9(9-1)

10

11 12

13

14(14-1) 高副変速低

15(15-1)

16 火気厳禁

16-1 火気厳禁

17(17-1) PTO 32/105 N 27/400 N 1/400

18(18-1)(18-2)

19

20(20-1) 21(21-1) 22(22-1) 30

23(23-1)

24 24-1

25 F14

26 F14D

27 F15

28 F15D

29 10.5

31 フォルテ 14

32 フォルテ 15

33 ヤンマ-

34 FORTE

35

36 36-1

37(37-1)

38(38-1)

39(39-1)

40

41

42 油圧

N009507

+-----+  
I 2A14 I  
I(2A02)I  
+-----+  
NPC-1464

76. 銘

板

86.07.28

(A)=F14  
(B)=F14D  
(C)=F15  
(D)=F15D

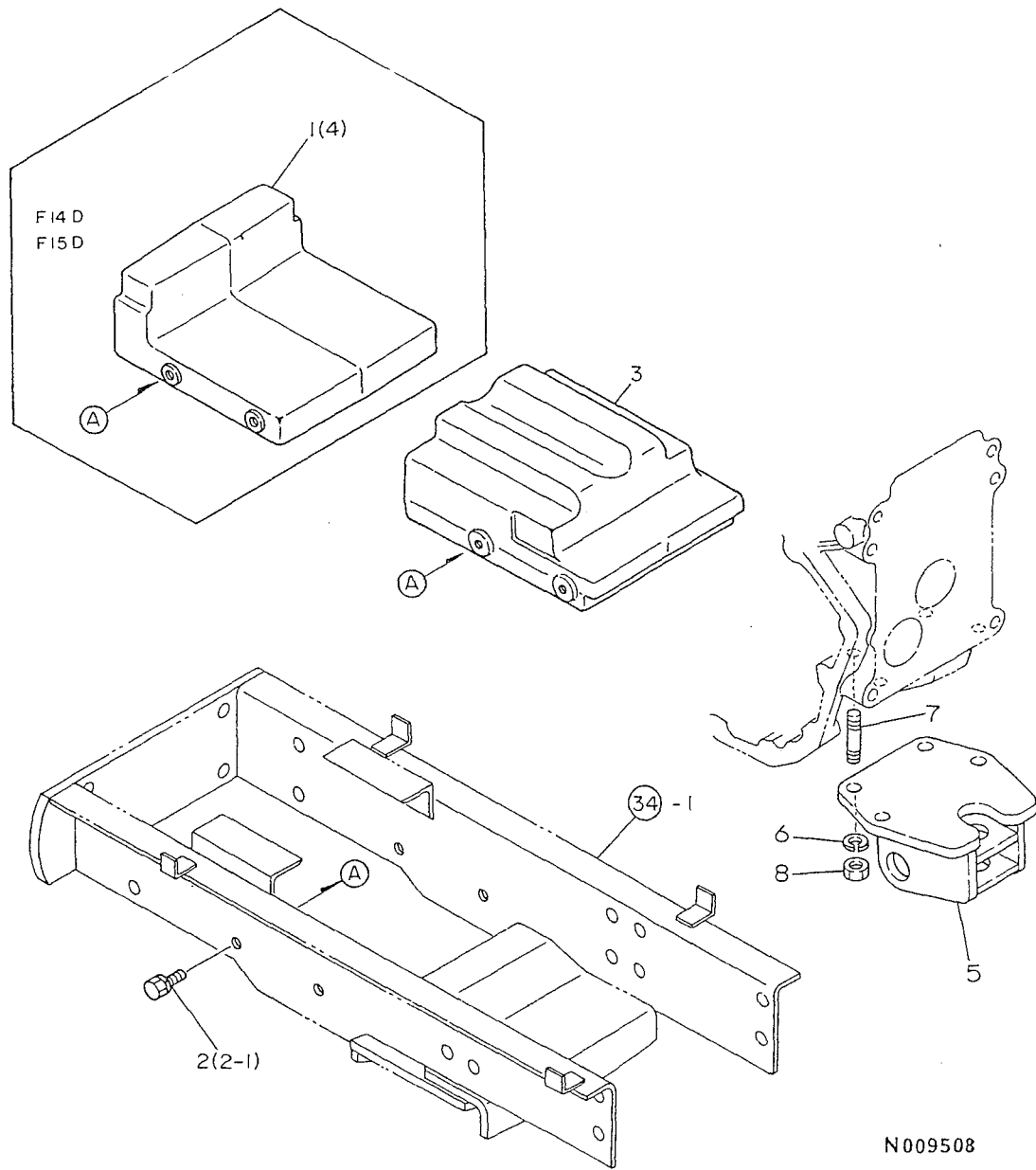
ミタシ NO.	レハル 0	フヒンハシコウ	フヒン メイ	----コウ---- (A)(B)(C)(D)	I	P/U	A	R
22- 1	.	194631-65741 (A=F00382)	メイハシ(ヨシリンクトウ (B=F00220) (C=F00479)	1 1 1 1	N			1
23	.	* 194327-65720	メイハシ(エアツリフト	1 1 1 1				1
23- 1	.	194215-65330 (A=F00382)	メイハシ(エアツソサ (B=F00220) (C=F00479)	1 1 1 1	N			1
24	.	* 194450-65920	メイハシ(アタルチユウイ	1 1 1 1				1
24- 1	.	194215-65360 (A=F00382)	メイハシ(フレキアタル (B=F00220) (C=F00479)	1 1 1 1	N			1
25	.	194620-65130	サイトマーク	2				1
26	.	194621-65130	サイトマーク	2				1
27	.	194630-65130	サイトマーク		2			1
28	.	194631-65130	サイトマーク		2			1
29	.	194630-65300 (A=F00382)	メイハシ(ミツシヨソイル (B=F00220) (C=F00479)	1 1 1 1	Z			1
30	.	194630-65780	メイハシ(クリーフアソク)	1 1 1 1				1
31	.	194620-65180	マーク	1 1				1
32	.	194630-65180	リヤマーク		1 1			1
33	.	194630-65190	ヤンマーメイハシ	1 1 1 1				1
34	.	194630-65620	フロントマーク	1 1 1 1				1
35	.	194193-65570 (A=F00112)	メイハシ(スロリタン (B=F00195) (C=F00118)	1 1 1 1	W			1
36	.	* 194630-65750 (A=F00112)	メイハシ(エアツロツク (B=F00195) (C=F00118)	1 1 1 1	W			1
36- 1	.	194215-65340 (A=F00382)	メイハシ(エアツロツク (B=F00220) (C=F00479)	1 1 1 1	N			1
37	.	* 194630-65470 (A=F00101)	メイハシ(ロツクレハシ) (B=F00101) (C=F00101)	1 1 1 1	W			1
37- 1	.	194630-65471 (A=F00382)	メイハシ(ロツクレハシ) (B=F00220) (C=F00479)	1 1 1 1	N			1
38	.	194200-65610 (A=FXXXXX)	ヒラナツト 5 (B=FXXXXX) (C=FXXXXX)	2 2 2 2	W	10		
38- 1	.	194630-28670 (A=F00101)	フツシユナツト 5 (B=F00101) (C=F00101)	2 2 2 2	R			1
39	.	* 194550-65970 (A=FXXXXX)	メイハシ(チユウイ (B=FXXXXX) (C=FXXXXX)	1 1 1 1	W			(1)
I 39- 1	.	194630-77090 (A=F00382)	メイハシ(チユウイ (B=F00220) (C=F00479)	1 1 1 1	N			(1)
40	.	194630-65760 (A=FXXXXX)	メイハシ(オンフウコウ (B=FXXXXX) (C=FXXXXX)	1 1 1 1	W			1
41	.	194630-65560 (A=F00382)	メイハシ(シヤツク (B=F00220) (C=F00479)	1 1 1 1	W			1
42	.	194215-65420 (A=F00382)	メイハシ(エンシハシアツカイ (B=F00220) (C=F00479)	1 1 1 1	W			1

----- ヒコウ -----  
(1) ミタシNO.39.39-1.ノ フヒンハ UF0シヨウ ノ I  
センヨウフヒン テス I

N009507



# 77. バランスウエイト・リヤヒッチ



+-----+  
 | 2B03 |  
 | (2B02) |  
 +-----+  
 NPC-1464

77. バランスウエイト・リヤヒッチ

86.07.28

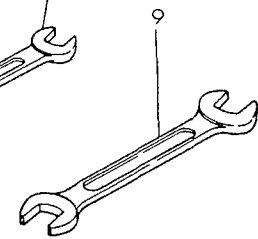
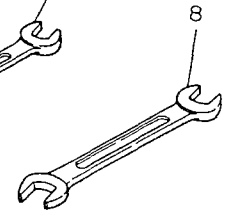
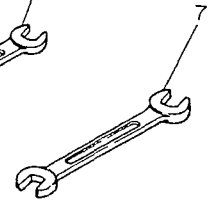
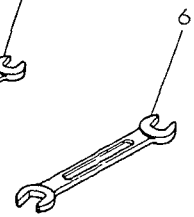
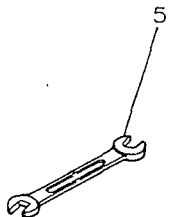
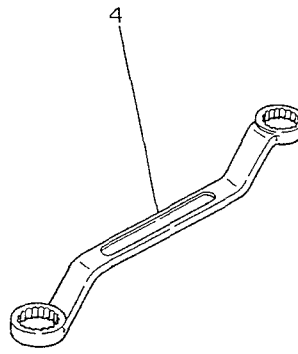
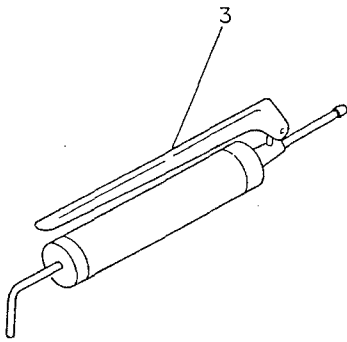
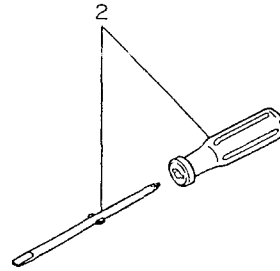
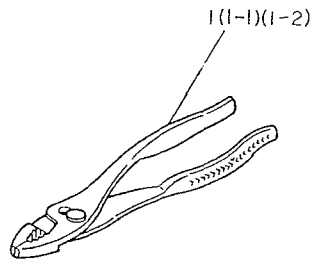
(A)=F14  
 (B)=F14D  
 (C)=F15  
 (D)=F15D

ミタシ NO.	レベル 0	フビシハソコウ	フビシ メイ	-----コソウ-----				I	P/U	A	R
				(A)	(B)	(C)	(D)				
1	.	194630-81410 (A=F00103)	ウエイト 25 (B=F00105) (C=F00103)	1	1	1	1	Z	1		
2	.	26013-100202	ホルト(ハネ 10X 20)	4	4	4	4		10		
2- 1	.	26013-100302 (A=F00103)	ホルト(ハネ 10X 30) (B=F00105) (C=F00103)	4	4	4	4	S	10		
3	.	194630-81410 (A=F00103)	ウエイト 25 (C=F00103)	1		1		W	1		
4	.	194631-81410	ウエイト 15 (B=F00105)	1			1	W	1		
I 5	.	194202-75410	リヤヒッチ CMP	1		1					(1)
I 6	.	22217-140000	ハネサッカネ 14	4		4					(1)
I 7	.	26226-140322	ウエコミホルト(2D)	4		4					(1)
I 8	.	26716-140002	ナツト 14	4		4					(1)

----- ヒコウ -----  
 (1)ミタシNO.5カ58マテハ カシエンソウノ  
 フビシテス

N009508

# 78. スタンダードツール



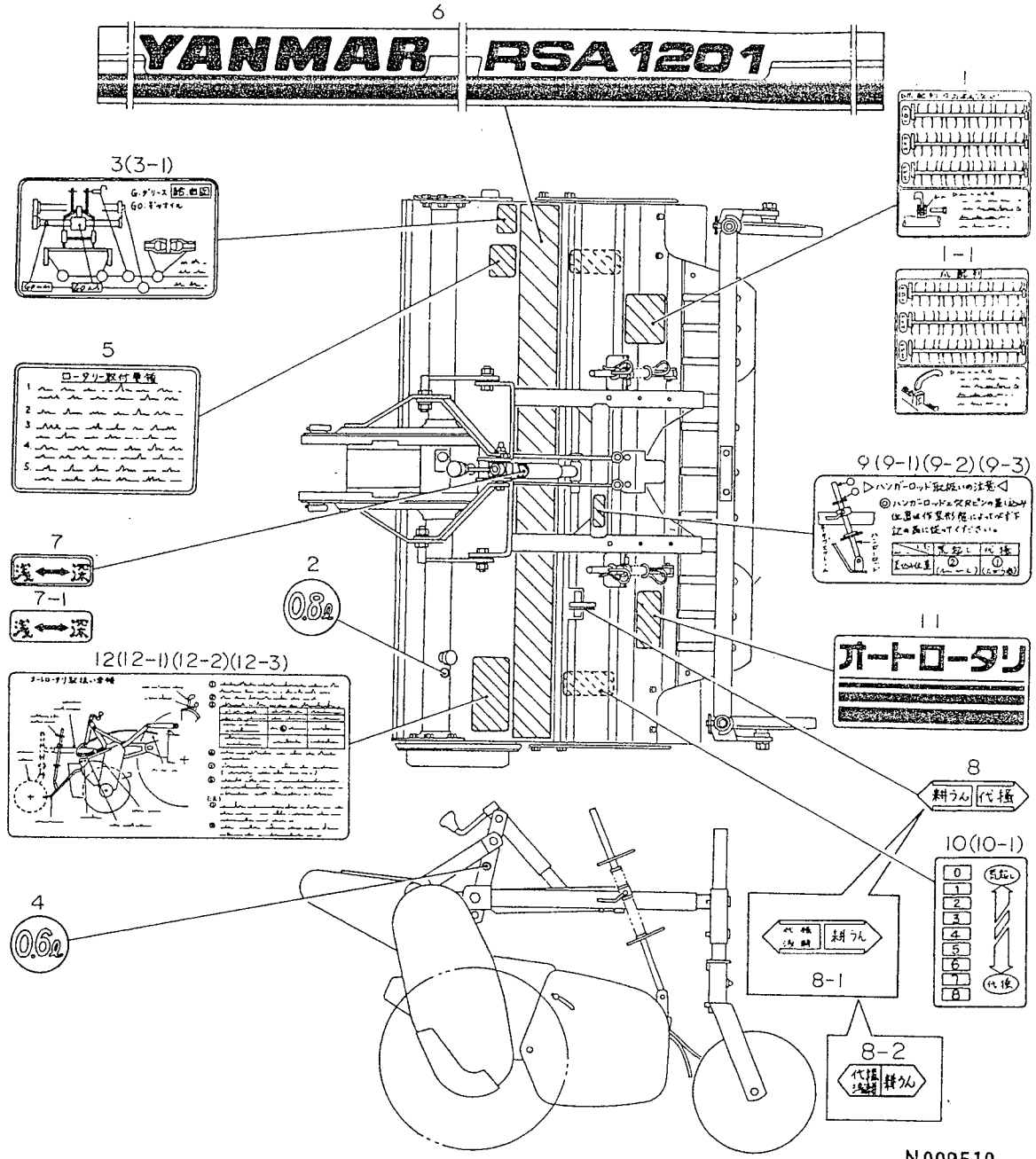
N009509

78. スタンダードツール

(A)=F14  
(B)=F14D  
(C)=F15  
(D)=F15D

+-----+  
| 2B04 |  
| (2B02) |  
+-----+  
NPC-1464

ミタシ NO.	レハル 0	フヒンハツコウ	フヒン メイ	----コウ---- (A)(B)(C)(D)	I	P/U	A	R
1	.	* 192050-99190	フライヤ 200	1 1 1 1				1
1- 1	.	194200-82100 (A=FXXXXX)	フライヤ 200 (B=FXXXXX)	1 1 1 1			R	1
I 1- 2	.	28170-001500 (A=FXXXXX)	フライヤ 150 (B=FXXXXX)	1 1 1 1			N	
2	.	194200-82150	サシカエシマワシ 6X100	1 1 1 1				1
3	.	794200-82200	クリスホフ	1 1 1 1				1
4	.	1A1040-83010	メカネレンチ 17X19	1 1 1 1				1
5	.	28110-080100	スハナ 8X10	1 1 1 1				1
6	.	28110-100130 (A=FXXXXX)	スハナ 10X13 (B=FXXXXX)	1 1 1 1			Z	1
7	.	28110-120140	スハナ 12X14	1 1 1 1				1
8	.	28110-170190	スハナ 17X19	1 1 1 1				1
9	.	28110-220240	スハナ 22X24	1 1 1 1				1



N009510

+-----+  
 | 2C03 |  
 | (2C02) |  
 +-----+  
 NPC-1464

79. 銘

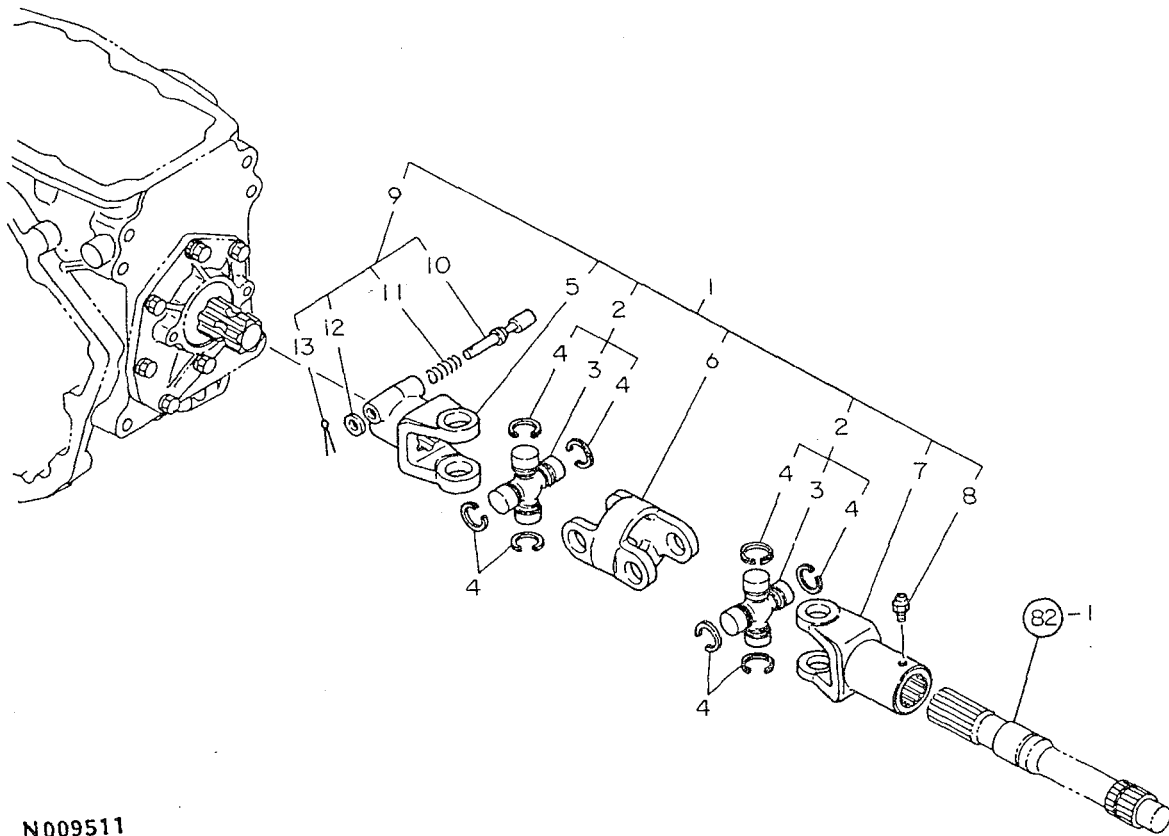
板

86.07.28

(A)=RSA1201  
 (B)=  
 (C)=  
 (D)=

ミタシ NO.	レハル 0	フヘンハンコウ	フヘン メイ	----コ入ウ---- (A)(B)(C)(D)	I P/U A R
1	.	* 195199-10130	メイハン(ツメハイレツ	1	1
1- 1	.	195198-10130 (A=R08173 )	メイハン(ツメハイレツ	1	R 1
2	.	195162-10140	メイハン(チユウ 0.8	1	1
3	.	* 195035-10310	メイハン(キユウシシ	1	1
3- 1	.	195199-10310 (A=R08173 )	メイハン(キユウシシ	1	R 1
4	.	195194-10310	メイハン(チユウ 0.6	1	1
5	.	195185-10350 (A=R05816 )	メイハン(ヒツチトリツク	1	Z 1
6	.	195199-10410	メイハン (ネ-ム)	1	1
7	.	* 195216-10510	メイハン(コウシンシシ	1	1
7- 1	.	195198-10510 (A=R08173 )	メイハン(コウシンシシ	1	R 1
8	.	* 195015-10520	メイハン(ロツト"シシ"	1	1
8- 1	.	* 195199-10520 (A=R00101 )	メイハン(ロツト"シシ"	1	N 1
8- 2	.	195198-10520 (A=R08173 )	メイハン(ロツト"シシ"	1	R 1
9	.	* 195199-10650	メイハン(ハンカ"-ロツト"	1	1
9- 1	.	* 195035-10650 (A=R00101 )	メイハン(ハンカ"-ロツト"	1	N 1
9- 2	.	195198-10650 (A=R08173 )	メイハン(ハンカ"-ロツト"	1	R 1
9- 3	.	195199-10650 (A=R08978 )	メイハン(ハンカ"-ロツト"	1	S 1
10	.	* 195035-10700	メイハン(リヤカハ"メモリ	2	1
10- 1	.	195198-10700 (A=R08173 )	メイハン(リヤカハ"メモリ	2	R 1
11	.	195015-10420	メイハン(オートロータリネ-ム	1	1
12	.	* 195015-10670	メイハン(オートロータリ	1	1
12- 1	.	* 195199-10670 (A=R00101 )	メイハン(オートロータ	1	N 1
12- 2	.	195198-10670 (A=R08173 )	メイハン(オートロータ	1	N 1
12- 3	.	195199-10671 (A=R08978 )	メイハン(オートロータ	1	S 1

# 80. ドライブシャフト



N009511

+-----+  
 | 2C04 |  
 | (2C02) |  
 +-----+  
 NPC-1464

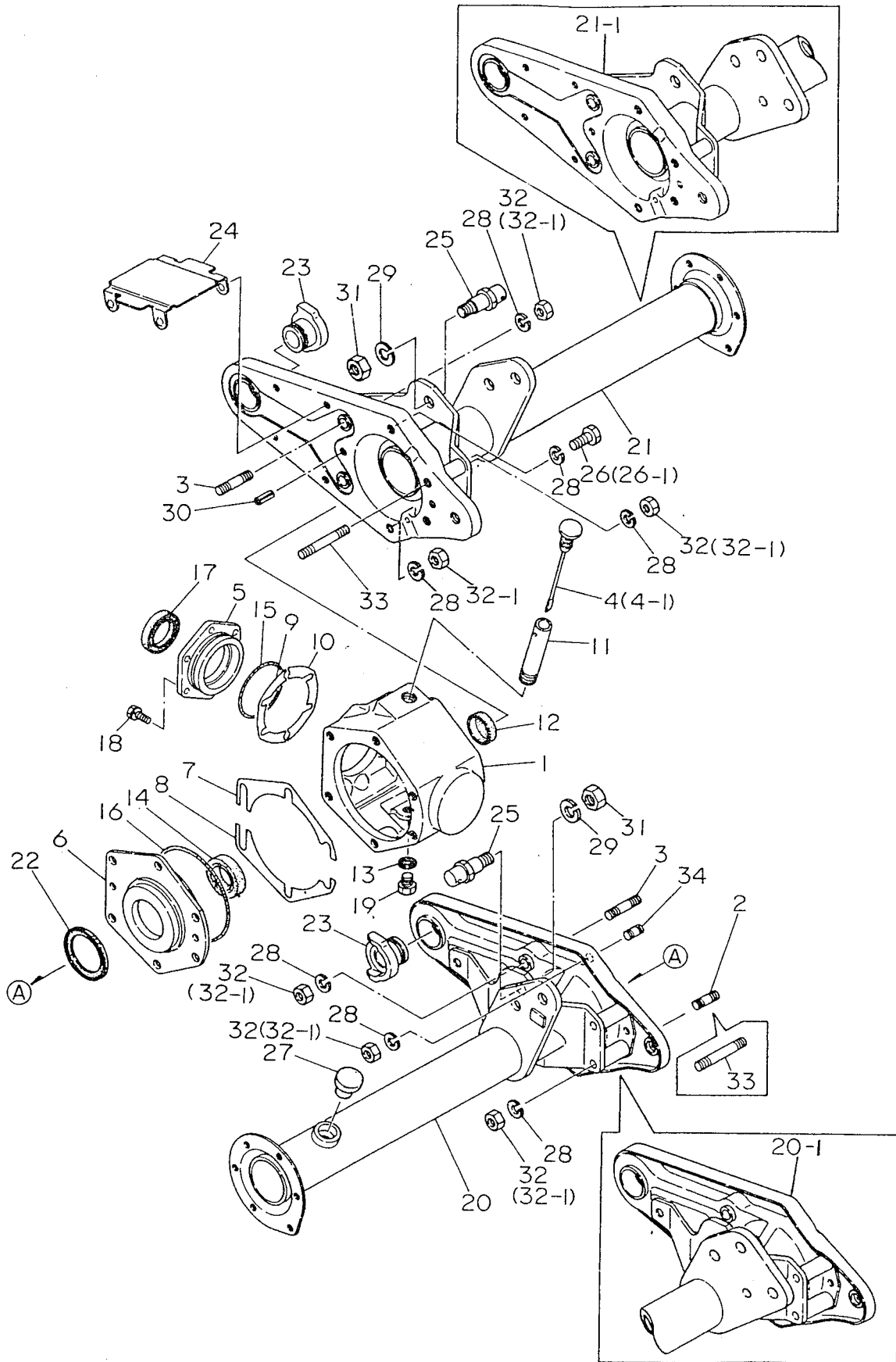
80. ドライブシャフト

86.07.28  
 (A)=RSA1201  
 (B)=  
 (C)=  
 (D)=

ミタシ NO.	レベル 0	フレンパツコウ	フレンメイ	----コウ----				I	P/U	A	R
				(A)	(B)	(C)	(D)				
1	.	795199-11200	ドライブシャフトシクミ	1							1
2	..	195185-11200	スハオイタ CMP	2							1
3	...	195185-11210	スハオイタ	2							1
4	...	195185-11220	スナツフリンク	8							1
5	..	195199-11310	ヨク(ヒオン)	1							1
6	..	195185-11320	ヨク(センタ)	1							1
7	..	195199-11330	ヨク(スフライン)	1							1
8	..	24761-010000	クハリスニツフル M6F	1							5
9	..	795060-11501	ロツクヒオンセツト	1							1
10	...	195100-11181	ロツクヒオン	1							1
11	...	195100-11191	リタ-ンスフリンク	1							1
12	...	22117-100000	サカネ(コマル 10	1							10
13	...	22417-300150	ワリヒオン 3.0X 15	1							10



# 81. ギヤボックス



+-----+  
 | 2C05 |  
 | (2C02) |  
 +-----+  
 NPC-1464

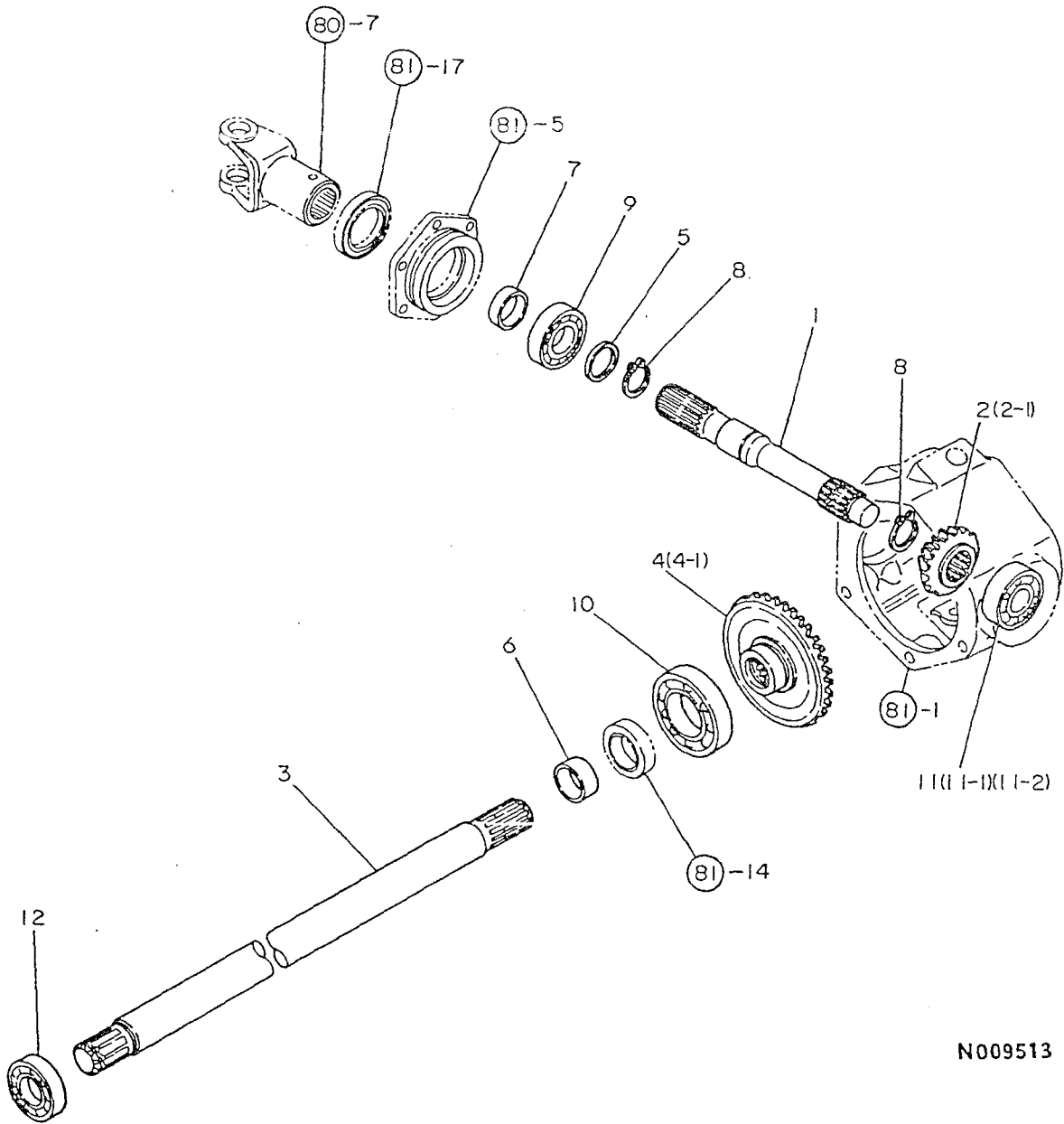
81. ギヤボックス

86.07.28

(A)=RSA1201  
 (B)=  
 (C)=  
 (D)=

ミタシ NO.	シハル 0	フビシバシコウ	フビシ メイ	-----コウ----- (A)(B)(C)(D)	I	P/U	A	R
1	.	195199-12110	ギヤボックス	1			1	
2	.	195199-12120 (A=FXXXXX)	ウエコミホルト 10,20	4		Z	1	
3	.	26216-100502	ウエコミホルト 10X 50	4			10	
4	.	* 195199-12140	オイルシールケージ	1			1	
4-1	.	195196-12140 (A=R03645)	オイルシールケージ	1		N	1	
5	.	195199-12150	ケース(ヒニオンシャフト	1			1	
6	.	195199-12170	カバーL(ギヤボックス	1			1	
7	.	195199-12350	シム0.1(ハハルギヤ	1			1	
8	.	195199-12360	シム0.3(ハハルギヤ	1			1	
9	.	195162-12380	シム0.1(ヒニオンシャフト	1			10	
10	.	195162-12390	シム0.3(ヒニオンシャフト	1			10	
11	.	195141-12520	チユウカン	1			1	
12	.	1A1380-48850 (A=R00101)	シールキヤツフ	1		Z	1	
13	.	195035-12130	シールワツシヤ 10	1			5	
14	.	1A1380-48121	オイルシールSC35527	1			1	
15	.	24321-000700	リンク 1A G 70.0	1			10	
16	.	24321-001250	リンク 1A G125.0	1			10	
17	.	24422-405208	オイルシール TC40528	1				
18	.	26013-080202	ホルト(ハハネ 8X 20	6			10	
19	.	1A1030-48070	アブラフタ 10	1			2	
20	.	195199-12200	メンヒーム L CMP	1			1	
20-1	.	195199-12201 (A=R08978)	メンヒーム L CMP	1		S		
21	.	195199-12210	メンヒーム R CMP	1			1	
21-1	.	195199-12211 (A=R98978)	メンヒーム R CMP	1		S	1	
22	.	195035-12220	ククロメツトシール	1			1	
23	.	195185-12430	フツシユ(ロータリシテン	2			1	
24	.	195199-12440	シヨイントカバー	1			1	
25	.	195199-12530	リフトリンクヒオン	2			1	
26	.	195035-12310	シールホルト 10X25	4			5	
26-1	.	195035-12310 (A=R00101)	シールホルト 10X25	2		K	5	
27	.	1A1270-28160	チユウフタ 35	1			1	
28	.	22217-100000	ハハネサツカハネ 10	12			10	
29	.	22217-160000	ハハネサツカハネ 16	2			10	
30	.	22351-100025	スワリンクヒオン10.0AX 25	4			10	
31	.	26716-160002	ナツト 16	2			10	
32	.	26716-100002	ナツト 10	8			10	
32-1	.	26716-100002 (A=R00101)	ナツト 10	10		K	10	
33	.	195199-12180 (A=R00101)	ウエコミホルト 10X 80	4		W	1	
34	.	195194-12130 (A=R00101)	ウエコミホルト 10X25	2		W	1	

# 82. ギヤドライブ



N009513

+-----+  
 | 2C06 |  
 | (2C02) |  
 +-----+  
 NPC-1464

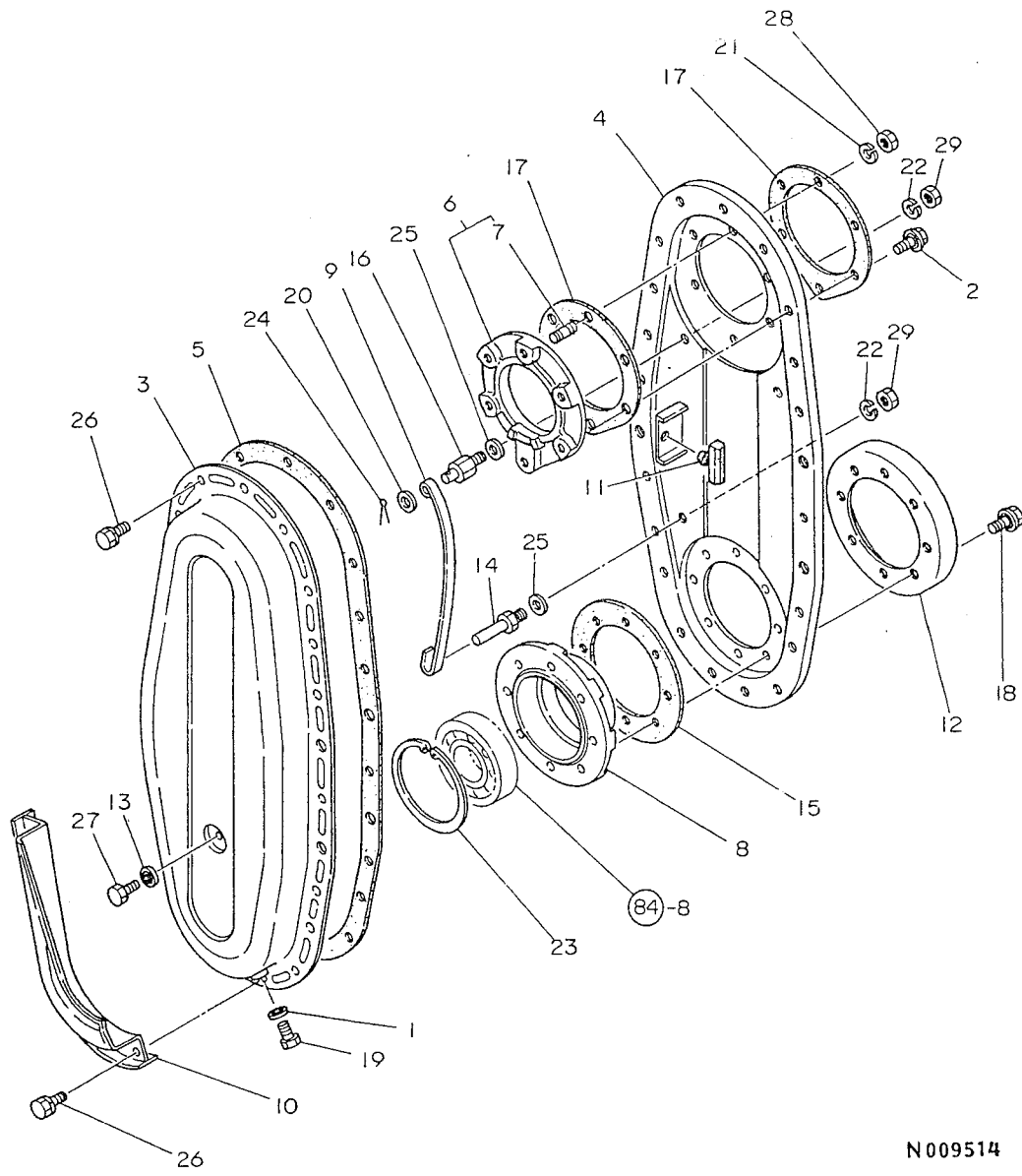
82. ギヤドライブ

86.07.28

(A)=RSA1201  
 (B)=  
 (C)=  
 (D)=

ミタシ NO.	レハル 0	フ"ヒンハ"ンコウ	フ"ヒン メイ	-----コウ----- (A)(B)(C)(D)	I P/U A R
1	.	195199-12300	シャフト(ヒ"ニオン	1	1
2	.	195199-12310	ハ"ハ"ルキ"ヤ 14	1	1
2- 1	.	195197-12310	ハ"ハ"ルキ"ヤ 14	1	S 1
		(A=R01502 )			
3	.	195199-12320	シャフト(ト"リフ"ン	1	1
4	.	195199-12330	ハ"ハ"ルキ"ヤ 31	1	1
4- 1	.	195197-12330	ハ"ハ"ルキ"ヤ 31	1	S 1
		(A=R01502 )			
5	.	195194-13550	ライナ- 30X40X3.2	1	1
6	.	1A1380-23910	スリ-フ" 30X35X16.1	1	1
7	.	194630-26460	シ-ルカラ-30X40X13	1	1
8	.	22242-000300	トメワC(シ"ク 30	2	10
9	.	24101-062064	ハ"アリンク" 6206	1	1
10	.	24101-062094	ハ"アリンク" 6209	1	1
11	.	* 24101-063054	ハ"アリンク" 6305	1	1
11- 1	.	24510-730514	ハ"アリンク" 7305	1	R
		(A=R00102 )			
11- 2	.	24101-063054	ハ"アリンク" 6305	1	S 1
		(A=RXXXXX )			
12	.	24101-063064	ハ"アリンク" 6306	1	W 1
		(A=F00101 )			

# 83. 口 - タ ケ - ス



N009514

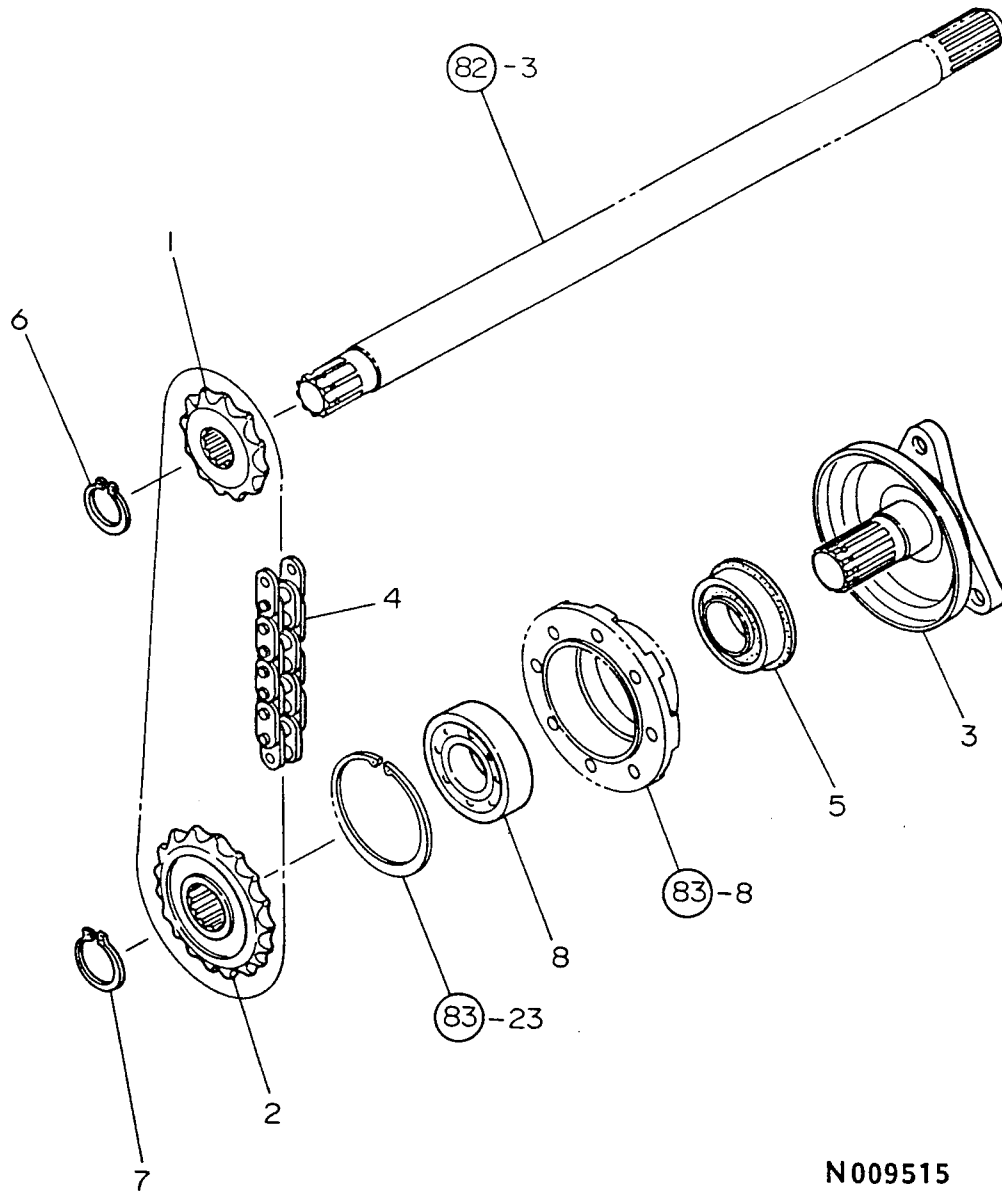
+-----+  
 | 2C07 |  
 | (2C02) |  
 +-----+  
 NPC-1464

83. ロータケース

86.07.28  
 (A)=RSA1201  
 (B)=  
 (C)=  
 (D)=

ミタシ NO.	レハル O	フヒンハンコウ	フヒン メイ	----コウ---- I P/U A R			
				(A)	(B)	(C)	(D)
1	.	195035-12130	シールワツシヤ 10	1			5
2	.	195035-12310	シールホルト 10X25	4			5
3	.	195162-13101	ロータケースL CMP	1			1
4	.	195035-13110	ロータケースR CMP	1			1
5	.	195162-13141	ハツキン(ロータケース	1			1
6	.	195035-13150	トリファンケースCMP	1			1
7	..	194210-13881	ウエコミホルト 10X23	2			1
8	.	195035-13160	ケース(ファイナルシヤフト	1			1
9	.	195035-13180	チェンハリ	1			1
10	.	195162-13190-R	フロテクタ CMP	1			1
12	.	195035-13280	シールカハ-- A	1			1
13	.	195162-13310	シールワツシヤ 8	1			1
14	.	195162-13340	ヒオン(チェンハリロア	1			1
15	.	195162-13350	ハツキン(ロータシヤフトケース	1			1
16	.	195162-13360	ヒオン(チェンハリ	1			1
17	.	195035-13400	ハツキン(トリファンケース	2			2
18	.	195035-13480	シールホルト 8X20	8			5
19	.	1A1030-48070	アブラフタ 10	1			2
20	.	22117-100000	サッカネ(コマル 10	1			10
21	.	22217-100000	ハネサッカネ 10	2			10
22	.	22217-100000	ハネサッカネ 10	2			10
23	.	22252-000800	トメワC(アナ 80	1			5
24	.	22417-250180	ワリヒオン 2.5X 18	1			10
25	.	23414-100014	ハツキン(コマル 10	2			10
26	.	26013-080162	ホルト(ハネ 8X 16	20			10
27	.	26116-080102	ホルト 8X 10	1			10
28	.	26716-100002	ナツト 10	2			10
29	.	26716-100002	ナツト 10	2			10

84. ロータドライブ



N009515

+-----+  
 | 2C08 |  
 | (2C02) |  
 +-----+  
 NPC-1464

# 84. ロータードライブ

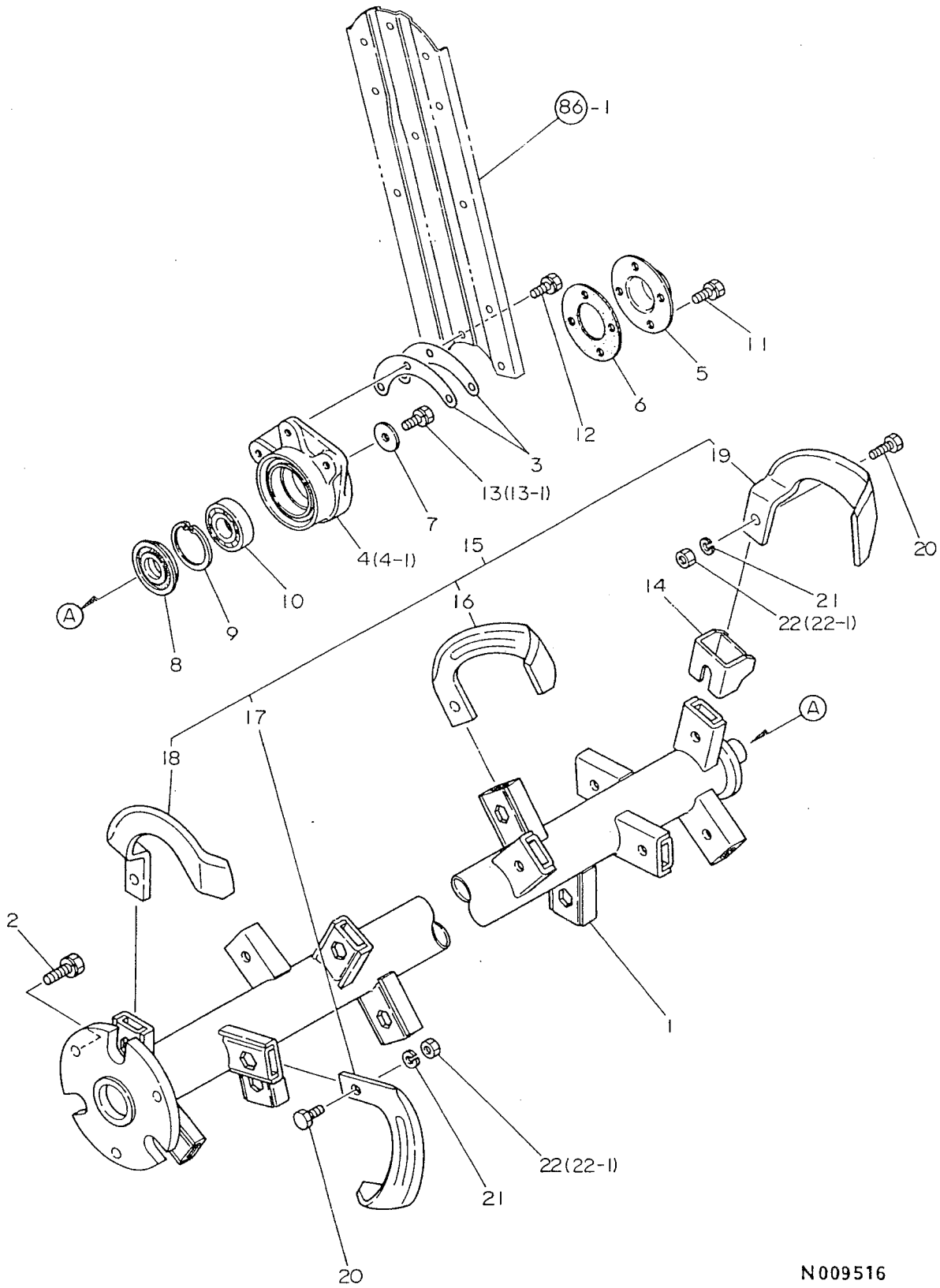
86.07.28

(A)=RSA1201  
 (B)=  
 (C)=  
 (D)=

ミタシ NO.	レハル O	フビンハンコウ	フビン メイ	-----コスク-----				I P/U A R
				(A)	(B)	(C)	(D)	
1	.	195035-13200	スワロケツト 13	1				1
2	.	195035-13210	スワロケツト 18	1				1
3	.	195035-13250	ファイナルシャフト CMP	1				1
4	.	195141-13280	チエン 630X52	1				1
5	.	195162-13290	OS40 72 13 19.5	1				1
6	.	22242-000300	トメワC(シク 30	1				10
7	.	22242-000340	トメワC(シク 34	1				10
8	.	24101-063074	ハアリンク 6307	1				1



# 85. ロータシャフト



N009516

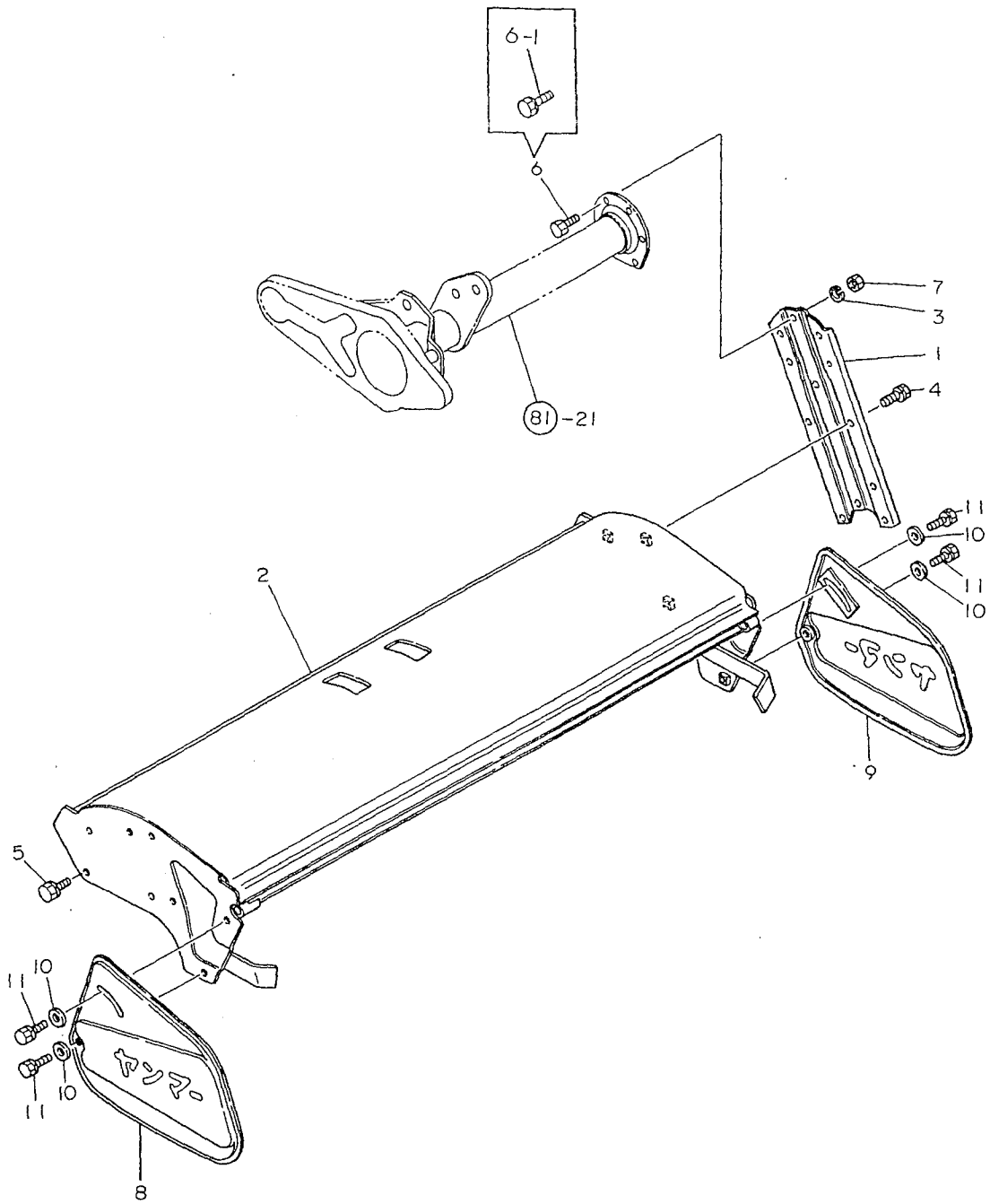
+-----+  
 | 2C09 |  
 | (2C02) |  
 +-----+  
 NPC-1464

# 85. ロータシャフト

86.07.28  
 (A)=RSA1201  
 (B)=  
 (C)=  
 (D)=

ミタツシ NO.	レハトル O	フヒンハツコウ	フヒン メイ	-----コウ----- (A)(B)(C)(D)	I P/U A R
1	.	195199-14200	ロータシャフト CMP	1	1
2	.	26013-120252	ホルト(ハネ 12X 25)	3	10
3	.	195100-14160	ロータシャフトシム	2	1
4	.	* 195162-14350	ロータリハリアリンクケース	1	1
4- 1	.	195198-14350 (A=R00101 )	ケース(ロータリハリアリンク	1	R 1
5	.	195162-14360	カハ(ハリアリンクケース	1	1
6	.	195162-14370	ハツキン(ハリアリンクケース	1	1
7	.	195160-14460	ロータシャフトストツハ-フレート	1	1
8	.	1E6140-73420	オイルシールQLF255218	1	1
9	.	22252-000520	トメワC(アタ 52	1	10
10	.	24101-062054	ハリアリンク 6205	1	1
11	.	26013-060162	ホルト(ハネ 6X 16	4	10
12	.	26013-100202	ホルト(ハネ 10X 20	3	10
13	.	26013-100252	ホルト(ハネ 10X 25	1	1
13- 1	.	195035-12310 (A=R00101 )	シールホルト 10X25	1	S 5
14	.	195035-14450	クラススグレハ° CMP	1	1
15	.	795162-14400	シヨウリヨクナタツツメ(シ)	1	1
16	..	195185-14800	ナタツツメ L	13	5
17	..	195185-14810	ナタツツメ R	13	5
18	..	195194-14860	ハシシナタツツメ L	1	2
19	..	195194-14870	ハシシナタツツメ R	1	2
20	.	195185-14890	ホルト 11T(10X26-13	28	1
21	.	1A1040-46520	ハネサカハネ 3コウ 10	28	10
22	.	26606-100002	ナツト(ホソ 10	28	1
22- 1	.	195199-14890 (A=R02270 )	ナツト(M10 ホソ 8T	28	S 10

86. ローターカバー



N009517

86. ローターカバー

(A)=RSA1201

(B)=

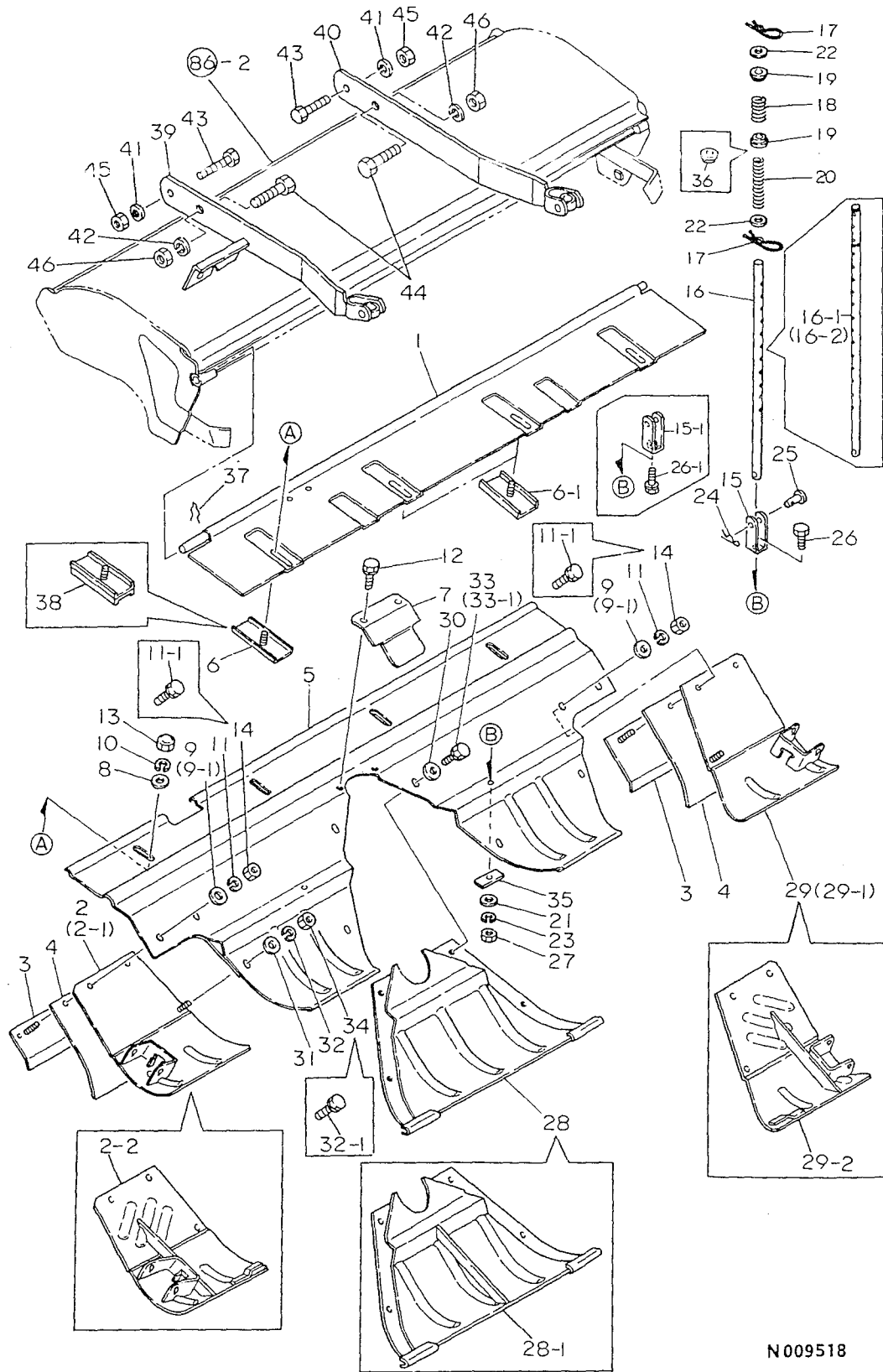
(C)=

(D)=

+-----+  
| 2C10 |  
| (2C02) |  
+-----+  
NPC-1464

ミタツシ NO.	レベル 0	フビシハツンコウ	フビシ メイ	-----コスウ----- (A)(B)(C)(D)	I P/U A R
1	.	195035-15200	サイトツサホート	1	1
2	.	195199-15400	ロータリカハツ CMP	1	1
3	.	22217-100000	ハツネサツカツネ 10	6	10
4	.	26013-100202	ホルト(ハツネ 10X 20	3	10
5	.	26013-100302	ホルト(ハツネ 10X 30	3	10
6	.	26116-100202	ホルト 10X 20	6	10
6- 1	.	26013-100252 (A=R00101 )	ホルト(ハツネ 10X 25	6	S 1
7	.	26716-100002	ナツト 10	6	10
8	.	195035-15910	サイトツフプレート(リヤL	1	1
9	.	195035-15920	サイトツフプレート(リヤR	1	1
10	.	22137-100000	サツカツネ(ミカツキ 10	4	10
11	.	26013-100252	ホルト(ハツネ 10X 25	4	1

# 87. ロータリリヤカバー



N009518

87. ロータリリヤカバー

(A)=RSA1201

(B)=

(C)=

(D)=

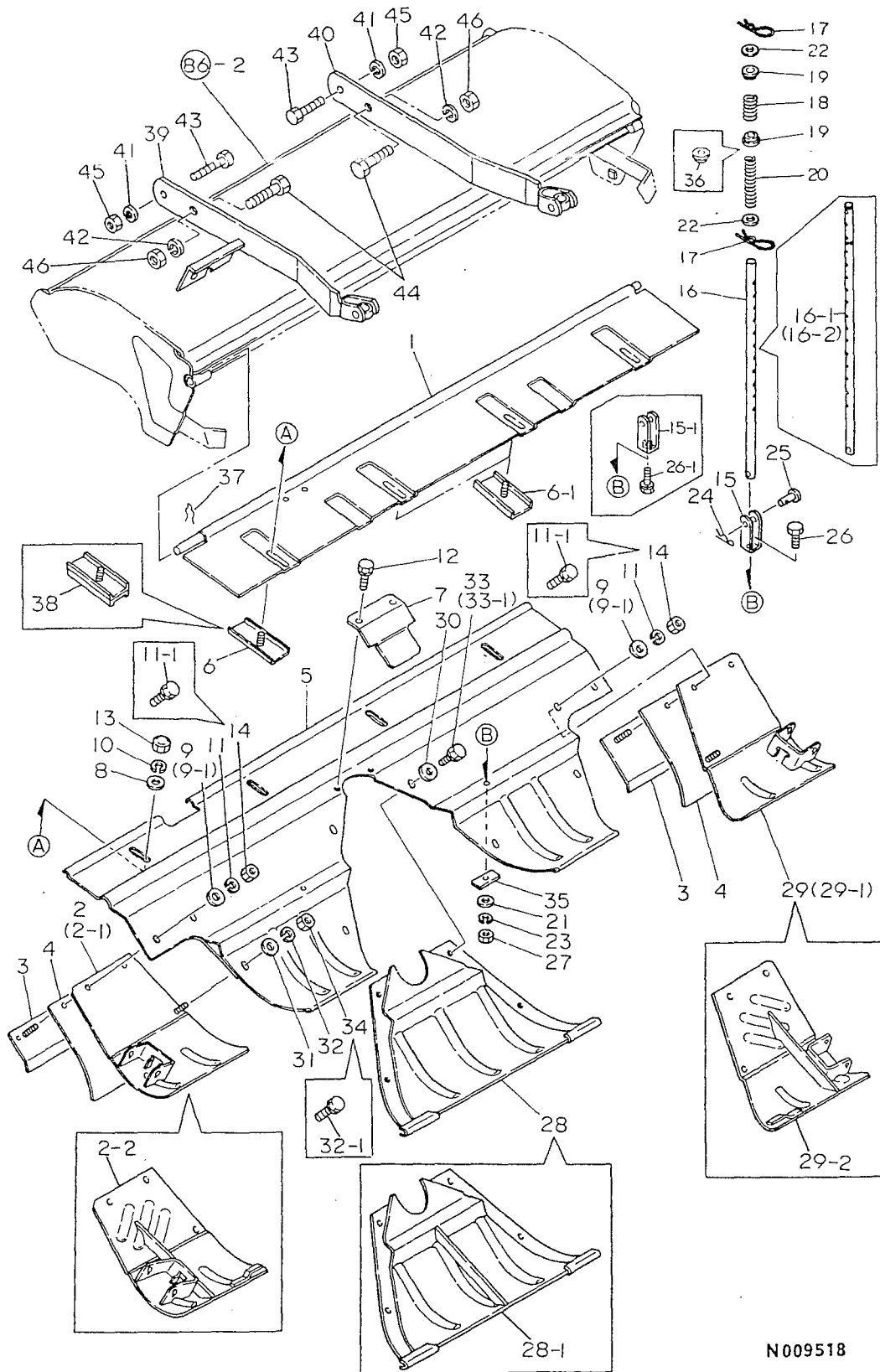
+-----+  
I 2C11 I  
I(2C02)I  
+-----+  
NPC-1464

ミタツシ NO.	レハル 0	フ"ヒンハ"ンコ"ウ	フ"ヒン メイ	-----コ入ウ----- (A)(B)(C)(D)	I P/U A R
1	.	195199-15500	リヤカハ"ー CMP	1	1
2	.	* 195015-15700	サイト"リヤカハ"ル CMP	1	1
2- 1	.	195199-15750 (A=R07413 )	サイト"リヤカハ"ル CMP	1	R 1
2- 2	.	195350-15790 (A=R08628 )	サイト"リヤカハ"ル CMP	1	S 1
3	.	195199-15550 (A=R08628 )	クランフ°(ト"ロヨケ)シート	2	Z 1
4	.	195199-15580 (A=R08628 )	シート(ト"ロヨケ)	2	Z 1
5	.	195199-15600	エンチヨウリヤカハ"ー CMP	1	1
6	.	195035-15750	カハ"ークランフ°CMP	4	1
6- 1	.	195035-15750 (A=R08628 )	カハ"ークランフ°CMP	2	K 1
7	.	195199-15780	ウネタテキアアフタ	1	1
8	.	22137-100000 (A=R08628 )	サ"カ"ネ(ミカ"キ 10)	4	Z 10
9	.	22137-100000	サ"カ"ネ(ミカ"キ 10)	4	10
9- 1	.	22137-100000 (A=R08628 )	サ"カ"ネ(ミカ"キ 10)	6	K 10
10	.	22217-100000	ハ"ネサ"カ"ネ 10	4	10
11	.	22217-100000 (A=R08628 )	ハ"ネサ"カ"ネ 10	4	Z 10
11- 1	.	26013-100202 (A=R08628 )	ホ"ルト(ハ"ネ 10X 20)	4	S 10
12	.	26013-080162	ホ"ルト(ハ"ネ 8X 16)	2	10
13	.	26657-100002	フクロナツト 10	4	1
14	.	26716-100002 (A=R08628 )	ナツト 10	4	Z 10
15	.	195035-15650	ハンカ"ロット"フツク	2	1
15- 1	.	195199-15650 (A=RXXXXX )	ハンカ"ロット"フツク	2	S 1
16	.	195035-15810	ロット"(ハンカ"	2	1
16- 1	.	195199-15810 (A=R00101 )	ロット"(ハンカ"	2	S 1
16- 2	.	195199-15811 (A=R08628 )	ロット"(ハンカ"	2	S 1
17	.	195035-15820	スナツフ°ヒ"ン 16	4	5
18	.	195035-15830	コンフ°レツシヨンスフ°リンク"(S	2	1
19	.	195035-15840	スフ°リンク"シート	4	1
20	.	195035-15880	スフ°リンク"	2	1
21	.	22127-080000 (A=R02515 )	サ"カ"ネ(ナミマル 8)	2	Z 10
22	.	22127-160000	サ"カ"ネ(ナミマル 16)	4	10
23	.	22217-080000 (A=RXXXXX )	ハ"ネサ"カ"ネ 8	2	Z 10
24	.	22360-080000	スナツフ°ヒ"ン 8	2	10
25	.	22487-080300	ヒラアタマヒ"ン 8X 30	2	5
26	.	26116-080202	ホ"ルト 8X 20	2	10
26- 1	.	26013-080252 (A=R00101 )	ホ"ルト(ハ"ネ 8X 25)	2	S 10
27	.	26716-080002 (A=R00101 )	ナツト 8	2	Z 10
28	.	* 195199-15700	センタ-リヤカハ"ー-COMP	1	1

\*\* ツツ"ク \*\*

N009518

# 87. ロータリリヤカバー



N009518

+-----+  
 | 2C12 |  
 | (2C02) |  
 +-----+  
 NPC-1464

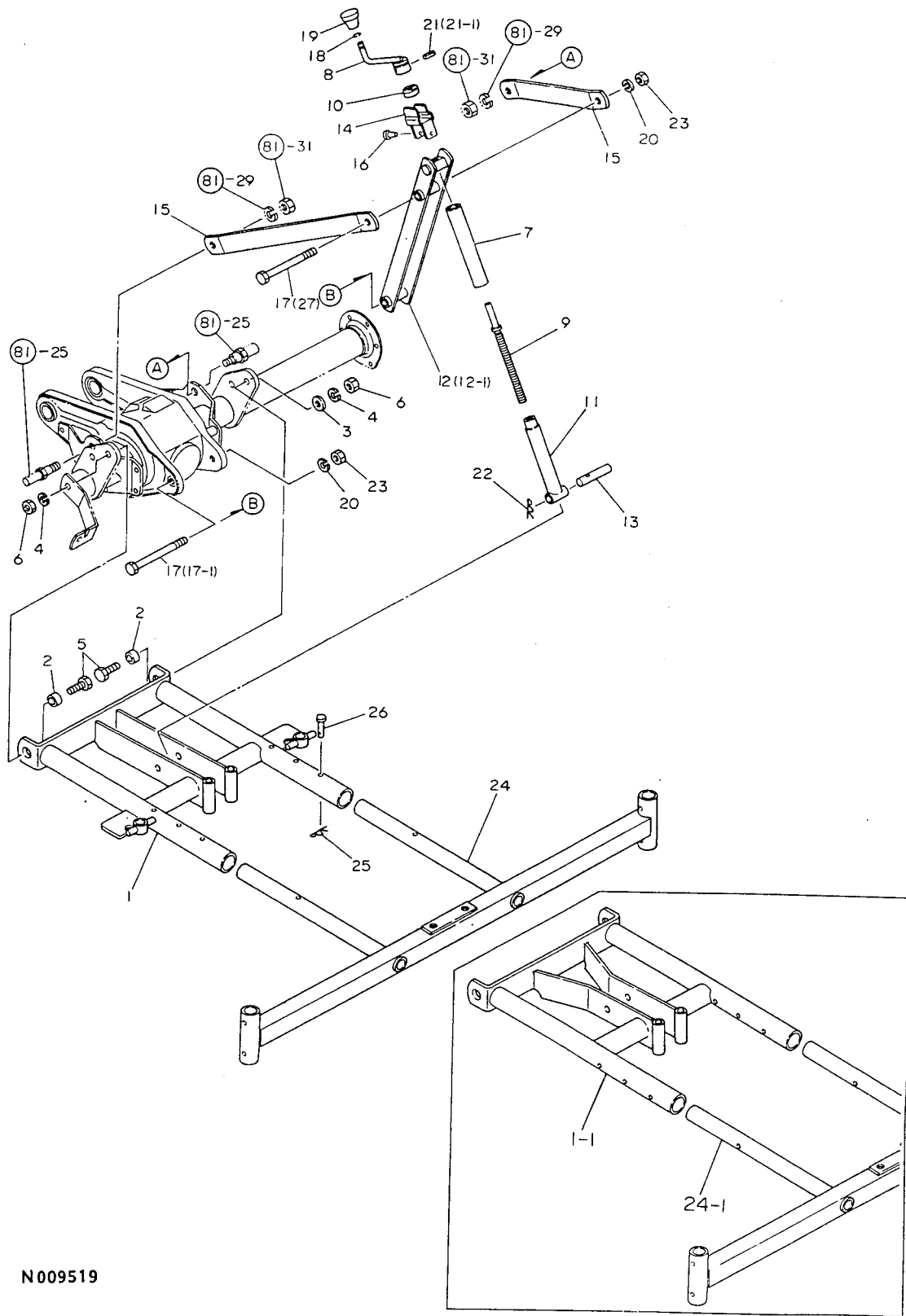
# 87. ロータリリヤカバー

86.07.28  
 (A)=RSA1201  
 (B)=  
 (C)=  
 (D)=

ミタシ NO.	レハル 0	フ"ヒンハ"ンコウ	フ"ヒン メイ	-----コスウ----- (A)(B)(C)(D)	I	P/U	A	R
28- 1 .		195350-15700 (A=R07413 )	センターリヤカバー CMP	1		R		1
29 .	*	195015-15800	サイトリヤカバー CMP	1				1
29- 1 .		195199-15800 (A=R07413 )	サイトリヤカバー CMP	1		R		1
29- 2 .		195350-15800 (A=R08628 )	サイトリヤカバー CMP	1		S		1
30 .		22137-100000	サカネ(ミカキ 10	4				10
31 .		22137-100000	サカネ(ミカキ 10	2				10
32 .		22217-100000 (A=R08628 )	ハネサカネ 10	2		Z		10
32- 1 .		26013-100202 (A=R08628 )	ホルト(ハネ 10X 20	2		S		10
33 .	*	26013-100202	ホルト(ハネ 10X 20	4				10
33- 1 .		26013-100162 (A=R06086 )	ホルト(ハネ 10X 16	4		N		1
34 .		26716-100002 (A=R08628 )	ナツト 10	2		Z		10
35 .		195218-15730 (A=R02151 )	リフ(ハンカフツク	2		Z		1
36 .		195199-15820 (A=R00913 )	スリーフ(タンフワ	2		W		1
37 .		195199-15850 (A=R05478 )	ロツクスフリンク(リヤカバー	1		W		1
38 .		195199-15760 (A=R08448 )	カバークランフ°CMP	2		W		1
39 .		195199-15930 (A=R08978 )	ハンカロツト"ステ-LCMP	1		W		
40 .		195199-15910 (A=R08978 )	ハンカロツト"ステ-RCMP	1		W		
41 .		22217-120000 (A=R08978 )	ハネサカネ 12	2		W		10
42 .		22217-160000 (A=R08978 )	ハネサカネ 16	2		W		10
43 .		26116-120352 (A=R08978 )	ホルト 12X 35	2		W		10
44 .		26116-160352 (A=R08978 )	ホルト 16X 35	2		W		10
45 .		26716-120002 (A=R08978 )	ナツト 12	2		W		10
46 .		26716-160002 (A=R08978 )	ナツト 16	2		W		10



# 88. デプスフレーム



N009519

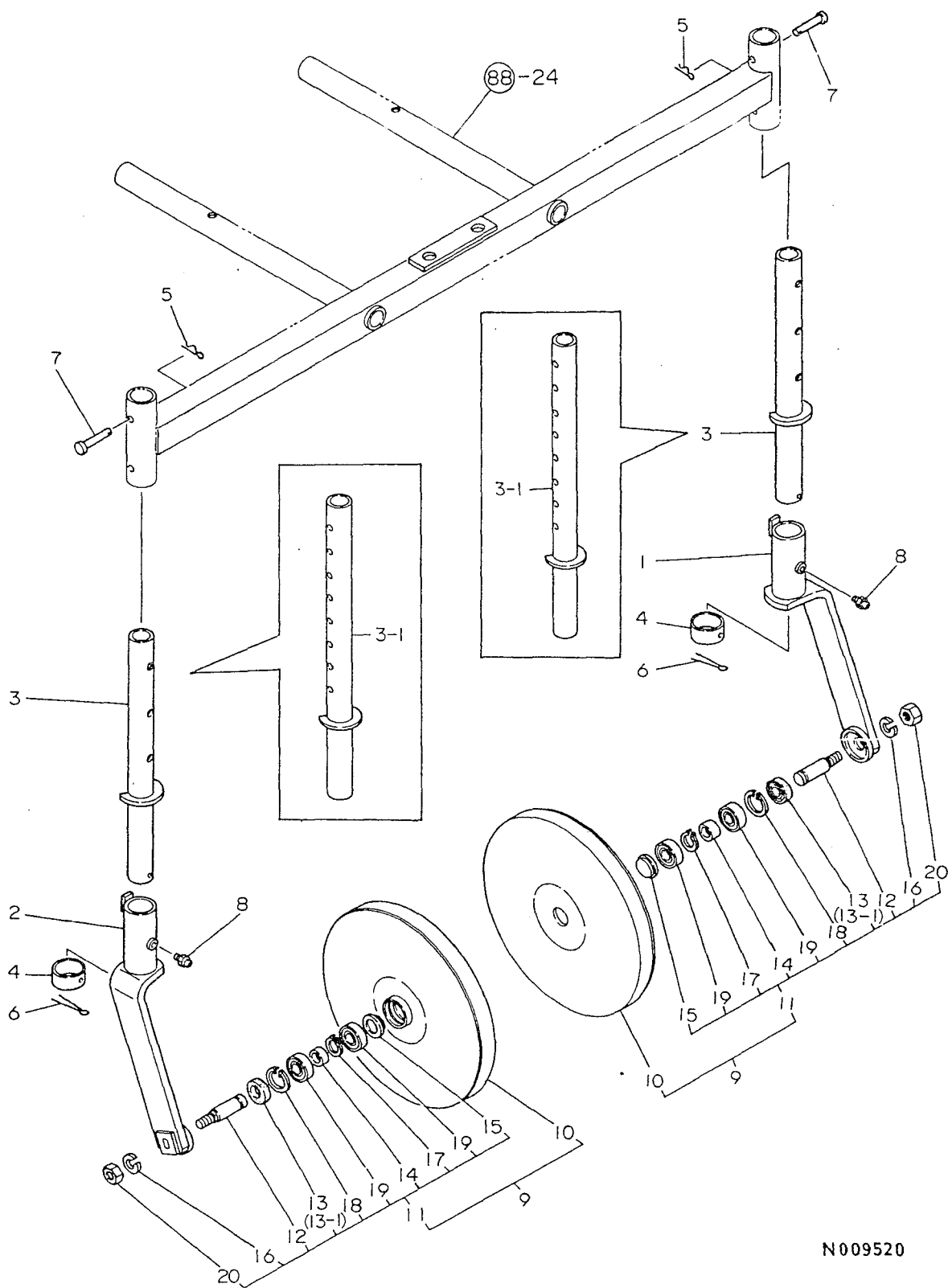
+-----+  
 I 2C13 I  
 I(2C02)I  
 +-----+  
 NPC-1464

# 88. デ プ ス フ レ ー ム

86.07.28  
 (A)=RSA1201  
 (B)=  
 (C)=  
 (D)=

ミタツシ NO.	レハール 0	フ"ヒンハ"ンコウ	フ"ヒン メイ	-----コウ----- (A)(B)(C)(D)	I	P/U	A	R
1	.	195199-16100	テ"フ"スフレ-ム CMP	1			1	
1- 1	.	195199-16101 (A=R08978 )	テ"フ"スフレ-ム CMP	1		S	1	
2	.	195162-16180	カラ-(テ"フ"スフレ-ム	2			1	
3	.	22137-160000 (A=R00101 )	サ"カ"ネ(ミカ"キ 16	1		Z	10	
4	.	22217-160000	ハ"ネサ"カ"ネ 16	2			10	
5	.	26116-160502	ホ"ルト 16X 50	2			10	
6	.	26716-160002	ナツト 16	2			10	
7	.	195199-16230	カハ"- (スクリユ-	1			1	
8	.	195199-16310	スクリユハント"ル CMP	1			1	
9	.	195199-16320	テ"フ"ススクリユ CMP	1			1	
10	.	195162-16340	スラストハ"アリンク"	1			1	
11	.	195199-16350	スクリユハ"イフ" CMP	1			1	
12	.	* 195189-16360	スクリユサホ-ート CMP	1			1	
12- 1	.	195199-16360 (A=R00101 )	スクリユサホ-ート CMP	1		R	1	
13	.	195162-16370	ヒ"ン 16X90	1			1	
14	.	195199-16390	スフ"リンク"(ハント"ルロツク	1			1	
15	.	195199-16540	スクリユサホ-ートステ-	2			1	
16	.	194190-61560	ト"ライフ"リハ"ツツ 5X6	2			10	
17	.	1A1030-66010	ホ"ルト 5T 14X149-18	2			1	
17- 1	.	1A1030-66010 (A=RXXXXX )	ホ"ルト 5T 14X149-18	1		K	1	
18	.	1A1040-76110	サ-クリツフ" 11	1			10	
19	.	1A1140-77100	ヒ"リン チヨウセツ ニキ"リ	1			1	
20	.	22217-140000	ハ"ネサ"カ"ネ 14	2			10	
21	.	* 22351-080032	スフ"リンク"ヒ"ン 8.0AX 32	1			10	
21- 1	.	22351-080036 (A=R02281 )	スフ"リンク"ヒ"ン 8.0AX 36	1		R	10	
22	.	22360-160000	スナツフ"ヒ"ン 16	1			10	
23	.	26716-140002	ナツト 14	2			10	
24	.	195199-16400	テ"フ"スヒ"-ム CMP	1			1	
24- 1	.	195199-16401 (A=R08978 )	テ"フ"スヒ"-ム CMP	1		S	1	
25	.	22360-100000	スナツフ"ヒ"ン 10	2			10	
26	.	22487-100500	ヒラアタマヒ"ン 10X 50	2			1	
27	.	195199-16300 (A=R00101 )	ホ"ルト 14X160	1		W	1	

# 89. ホイルアーム



N009520

+-----+  
 I 2C14 I  
 I(2C02)I  
 +-----+  
 NPC-1464

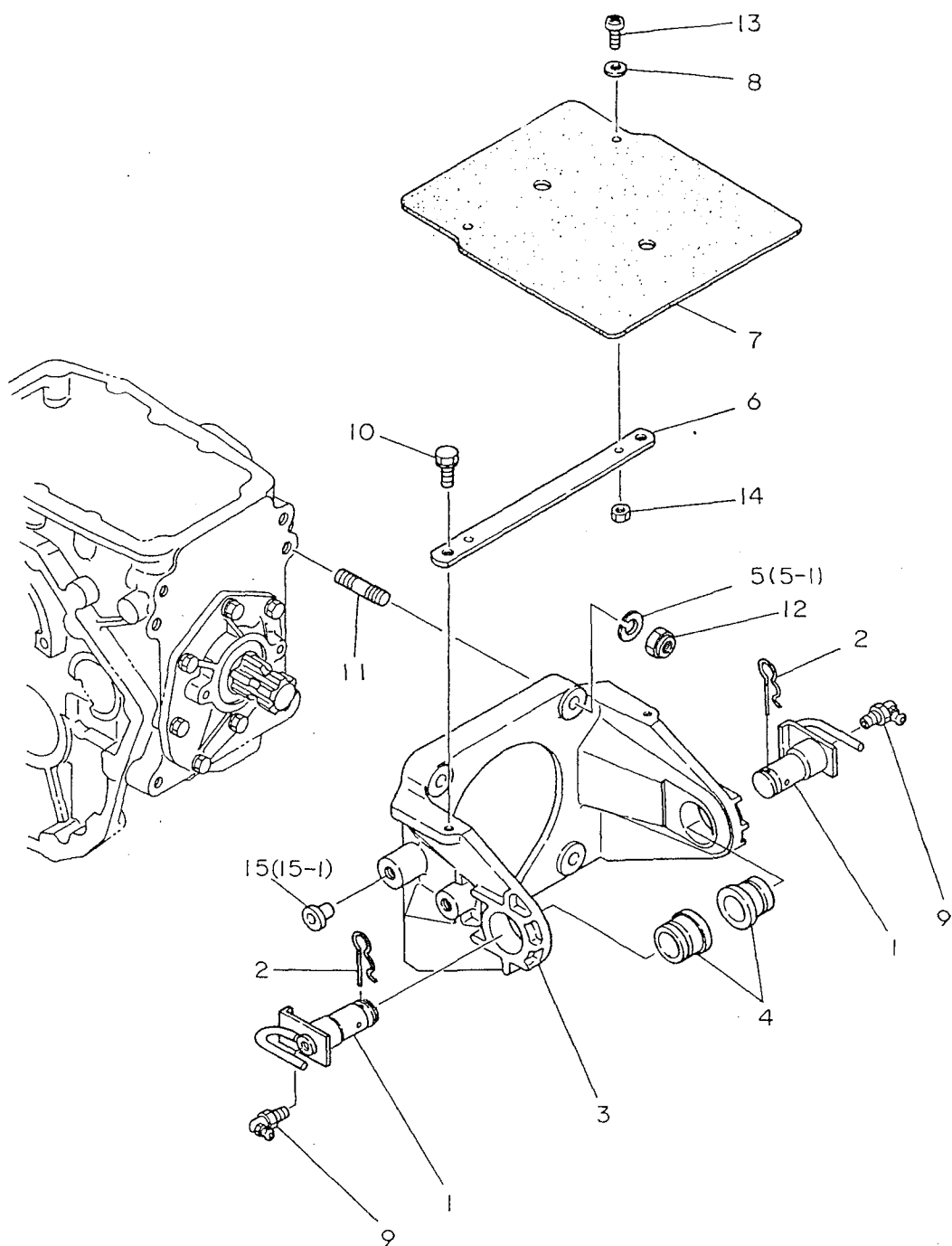
89. ホ イ ル ア ー ム

86.07.28

(A)=RSA1201  
 (B)=  
 (C)=  
 (D)=

ミタシ NO.	レハル 0	フヒンハツコウ	フヒン メイ	-----コウ-----				I	P/U	A	R
				(A)	(B)	(C)	(D)				
1	.	195035-16700	ホイルア-ム L CMP	1						1	
2	.	195035-16710	ホイルア-ム R CMP	1						1	
3	.	* 195035-16750	アシヤストハ- CMP	2						1	
3- 1	.	195199-16750 (A=R00101 )	アシヤストハ- CMP	2				R		1	
4	.	195035-16780	カラ-35.7X42.7X20	2						1	
5	.	22360-100000	スナツフ°ヒオン 10	4						10	
6	.	22417-500560	ワリヒオン 5.0X 56	2						5	
7	.	22487-100500	ヒラアタマヒオン 10X 50	4						1	
8	.	24761-010000	クワリスニツフ°ル M6F	2						5	
9	.	795140-16771	ケ-シ°ホイル シクミ(レツト°)	2						1	
10	..	195140-16850-R	ケ-シ°ホイル(レツト°)	2						1	
11	..	795140-16820	ケ-シ°ホイルシヤフト シクミ	2						1	
12	...	195140-16823	ケ-シ°ホイルシヤフト	2						1	
13	...	* 195140-16841	オイルシ-ル TC17 35 8	2						1	
13- 1	...	24421-173508 (A=R00101 )	シ-ル TC173508	2				R		1	
14	...	195140-16970	カラ- 17X21.7X7.5	2						1	
15	...	1A1040-71310	ヒ°リン キヤツフ°	2						2	
16	...	22217-140000	ハ°ネサ°カ°ネ 14	2						10	
17	...	22242-000160	トメワC(シ°ク 16	2						10	
18	...	22252-000350	トメワC(アナ 35	2						10	
19	...	24101-060034	ハ°アリンク° 6003	4						1	
20	...	26716-140002	ナツト 14	2						10	

# 90. ロータリヒッチ



N009521

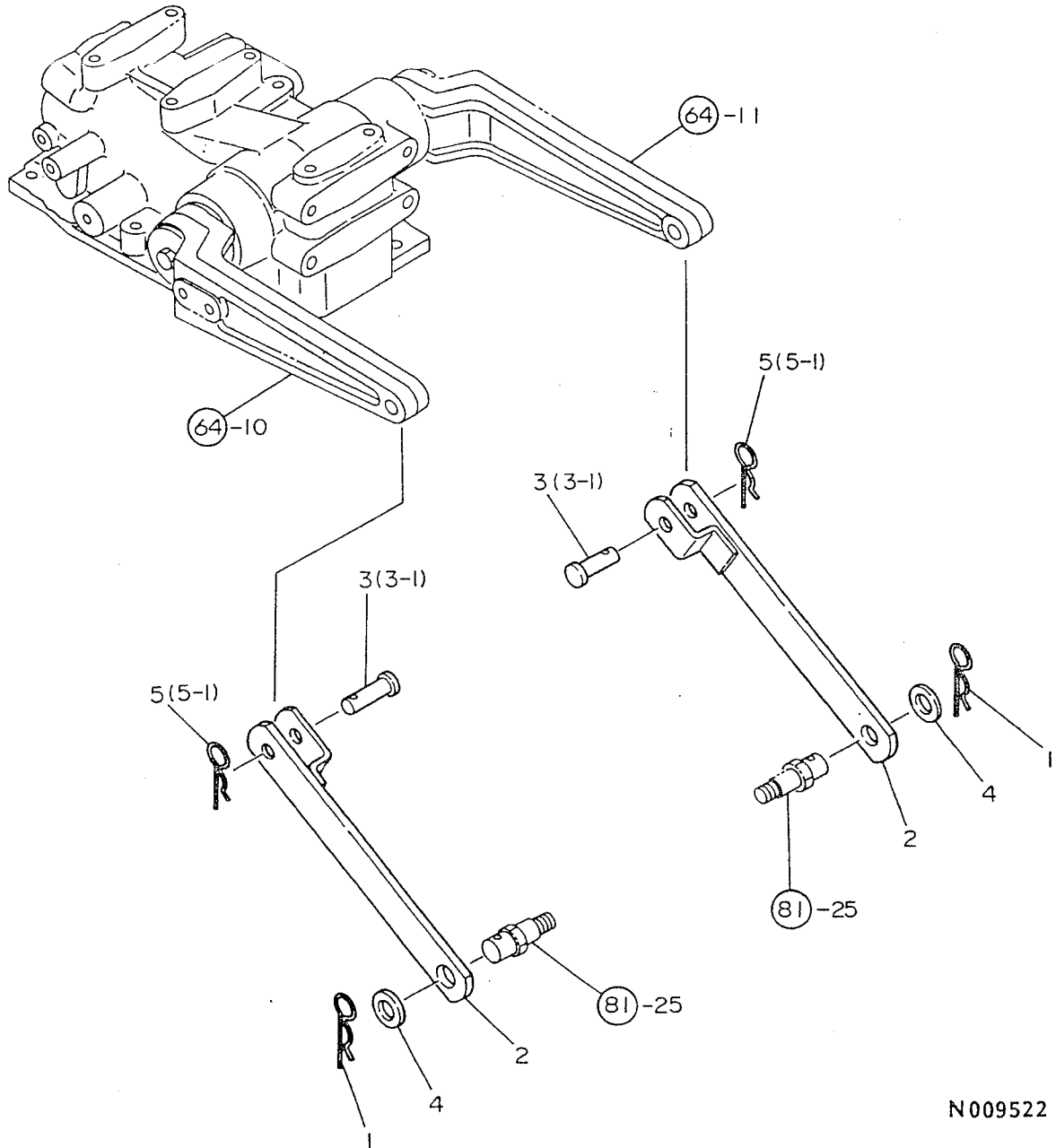
+-----+  
 | 2C15 |  
 | (2C02) |  
 +-----+  
 NPC-1464

# 90. ロータリヒッチ

86.07.28  
 (A)=RSA1201  
 (B)=  
 (C)=  
 (D)=

ミタシ NO.	シハル 0	フヒンハンコウ	フヒン メイ	-----コウ----- (A)(B)(C)(D)	I P/U A R
1	.	195185-15301	ロータリヒッチピオン	2	1
2	.	195184-15350	スナツフピオン	2	1
3	.	195199-17210	ロータリヒッチ	1	1
4	.	195185-17240	フツシユ(ロータリヒッチ	2	1
5	.	195185-17290	ハネサカカネ 12(3コウ	6	10
5- 1	.	195185-17290	ハネサカカネ 12(3コウ	4	K 10
(A=R00101 )					
6	.	195185-17440	オセイタ CMP	1	1
7	.	195185-17450	コムカハ-	1	1
8	.	22157-060000	サカカネ(タイムル 6	2	10
9	.	24764-050000	クリスニツフォル Cカッタ	2	5
10	.	26013-080129	ホルト(ハネ 8X 12	2	30
11	.	26216-120502	ウエコミホルト 12X 50	4	10
12	.	26346-120002	Uナツト 12	4	10
13	.	26557-060162	ナハコネシ(+アナ 6X16	2	10
14	.	26716-060002	ナツト 6	2	10
15	.	194201-11230	ネシキヤツフ°11X21	4	W 1
(A=R00101 )					
15- 1	.	194150-21910	ネシキヤツフ° 11	4	S 2
(A=R00101 )					

# 91. リフトリンク



N009522

+-----+  
 | 2016 |  
 | (2002) |  
 +-----+  
 NPC-1464

91. リ フ ト リ ン ク

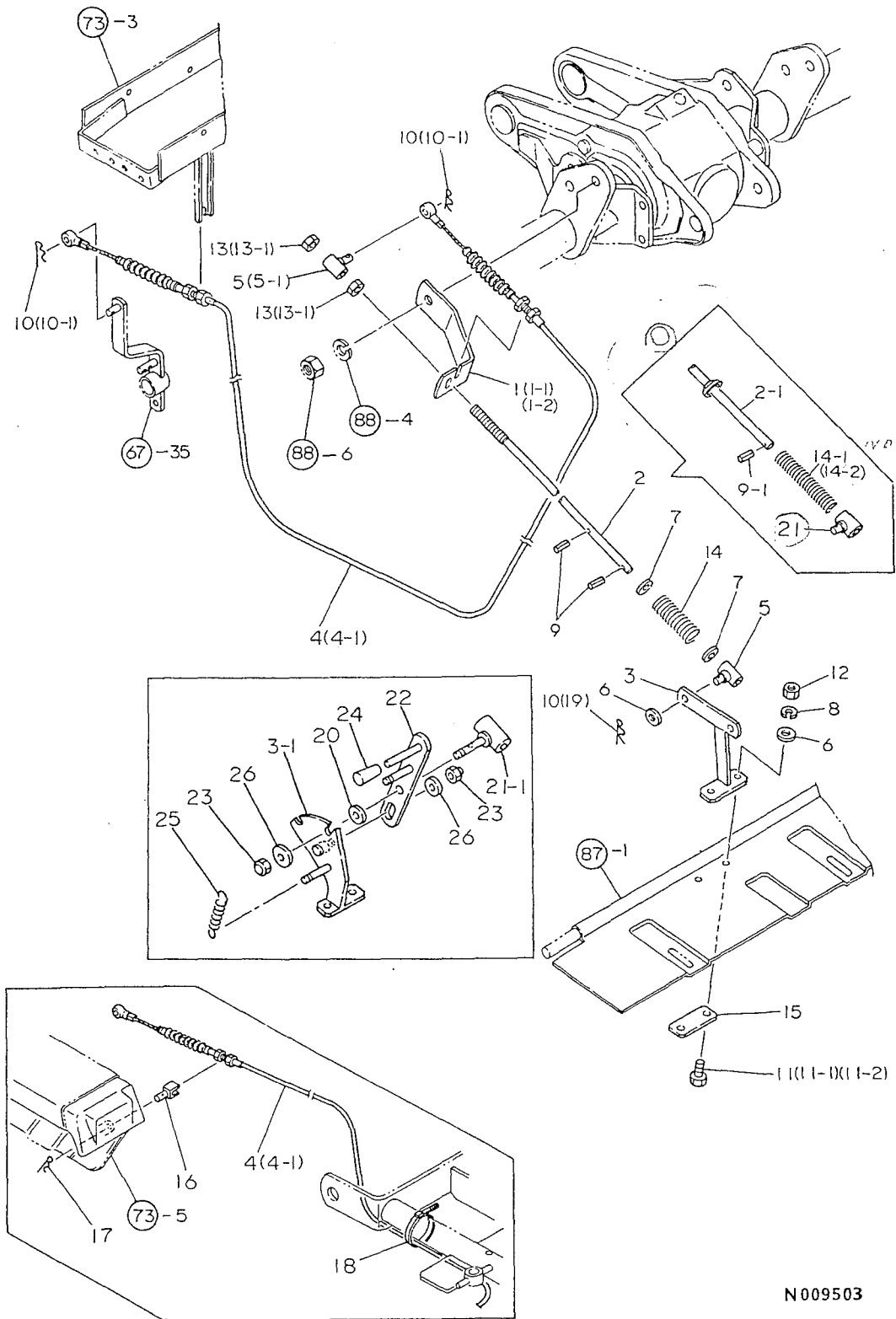
86.07.28

(A)=RSA1201  
 (B)=  
 (C)=  
 (D)=

ミタシ NO.	レベル 0	フビシハツコウ	フビシ メイ	-----コウ----- (A)(B)(C)(D)	I P/U A R
1	.	195184-15360	スナツフ°ヒ°ン 19	2	1
2	.	195199-17300	リフトリンク CMP	2	1
3	.	* 194150-72460	リフトヨ-クヒ°ン	2	1
3- 1	.	195165-17390 (A=R00101 )	ヒ°ン16X48	2	R 1
4	.	22117-200000	サカカネ(コマル 20	2	10
5	.	* 22360-120000	スナツフ°ヒ°ン 12	2	10
5- 1	.	22360-160000 (A=R00101 )	スナツフ°ヒ°ン 16	2	R 10



# 92. オートロータ



N009503

+-----+  
 I 2D01 I  
 I (2C02) I  
 +-----+  
 NPC-1464

92. オートロータ

86.07.28

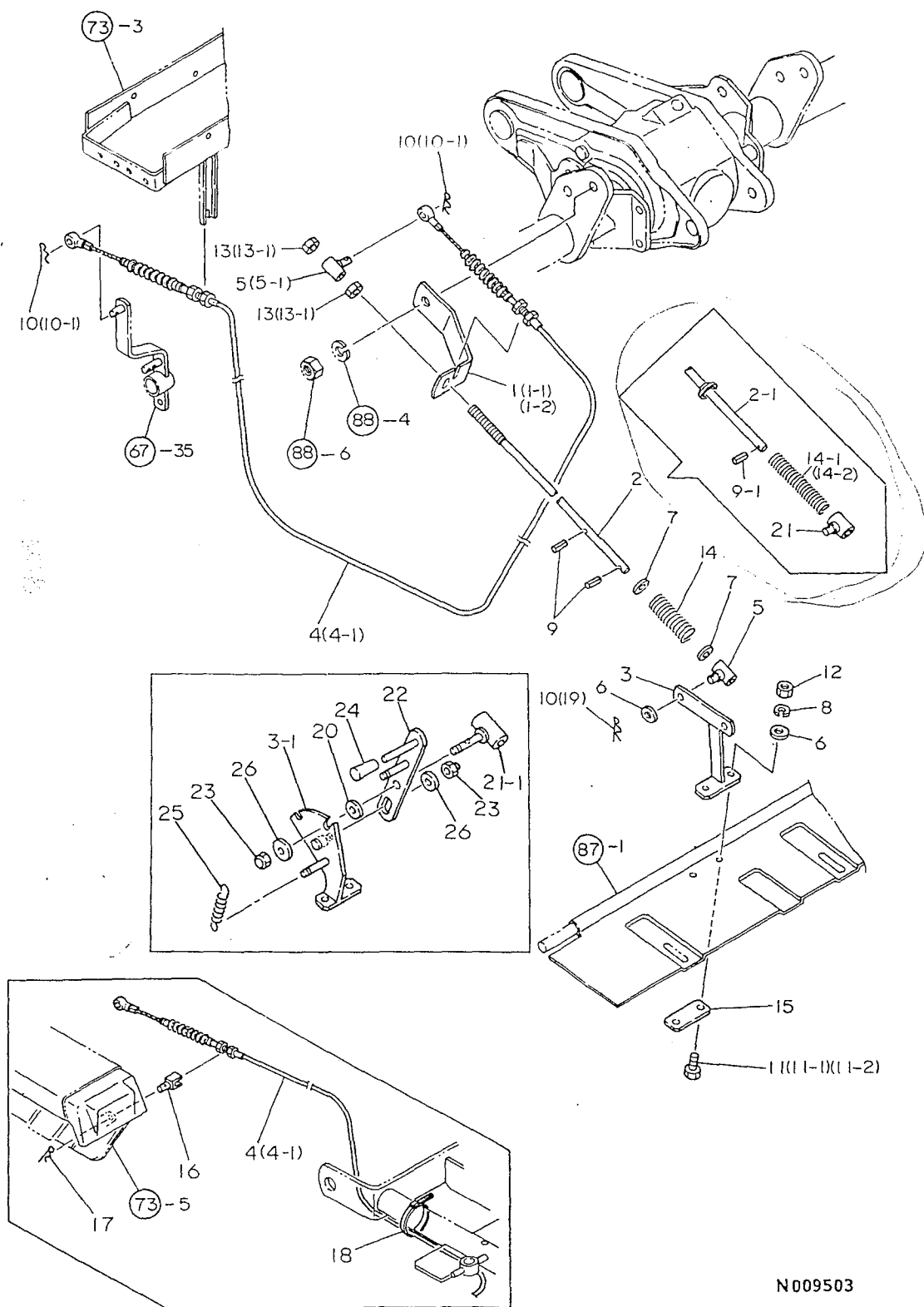
(A)=RSA1201  
 (B)=  
 (C)=  
 (D)=

ミタツシ NO.	レベル 0	フビシバシヨウ	フビシ メイ	-----コスウ----- (A)(B)(C)(D)	I	P/U	A	R
1	.	* 195199-18170	アウターウケステ-	1				1
1- 1	.	195199-18171 (A=R01898)	ステ-(アウターウケ)	1		R		1
1- 2	.	195199-18171 (A=R08978)	ステ-(アウターウケ)	1		Z		1
2	.	195199-18120	フイートハツクロツト"	1	No.018986			1
2- 1	. 0	195199-18121 (A=R01898)	フイートハツクロツト"	1	No.018987	S		1
3	.	195199-18140	ロツトステ- CMP	1				1
3- 1	.	195199-18141 (A=R08978)	ロツトステ- CMP	1		S		1
4	.	* 195199-18150	フイートハツクワイヤ-	1				1
4- 1	.	195199-18151 (A=R08173)	フイートハツクワイヤ	1		N		1
5	.	195199-18160	ロツトヒンシ CMP	2				1
5- 1	.	195199-18160 (A=R08978)	ロツトヒンシ CMP	1		K		1
6	.	22137-080000 (A=R01358)	サカカネ(ミカキ 8)	3		Z		10
7	.	22137-100000 (A=R01898)	サカカネ(ミカキ 10)	2		Z		10
8	.	22217-080000	ハネサカカネ 8	2				10
9	.	22351-030020	スナツフヒン 3.0AX 20	2				10
9- 1	.	22351-030020 (A=R01898)	スナツフヒン 3.0AX 20	1		K		10
10	.	22360-080000	スナツフヒン 8	3				10
10- 1	.	22360-080000 (A=RXXXXX)	スナツフヒン 8	2		K		10
11	.	26116-080252	ホルト 8X 25	3				10
11- 1	.	26116-080252 (A=R00101)	ホルト 8X 25	2		K		10
11- 2	.	26013-080252 (A=R00101)	ホルト(ハネ 8X 25)	2		S		10
12	.	26716-080002	ナツト 8	2				10
13	.	26716-100002	ナツト 10	2				10
13- 1	.	26716-120002 (A=R01898)	ナツト 12	2		S		10
14	.	933152-04190	ハネ 23X13X87	1				1
14- 1	. *	195199-18190 (A=R00101)	ハネ 19.8X110X2.8	1	No.00101~	S	00731	1
14- 2	.	195350-18190 (A=R07334)	SP 20.2*110*3.2	1	No.00734~	R		1
15	.	195199-18250	ロツトステ- A	1				1
16	.	195199-18180 (A=R00101)	アウターウケトメカネ	1		W		1
17	.	195184-15360 (A=R00101)	スナツフヒン 19	1		W		1
18	.	194202-56460 (A=R00101)	ハント(ソクセン 200)	1		W		1
19	.	22360-100000 (A=RXXXXX)	スナツフヒン 10	1		W		10
20	.	195199-18300 (A=RXXXXX)	スハ-サ 20X11X9	1		W		1

\*\* ツツク \*\*

N009503

# 92. オートロータ



N009503

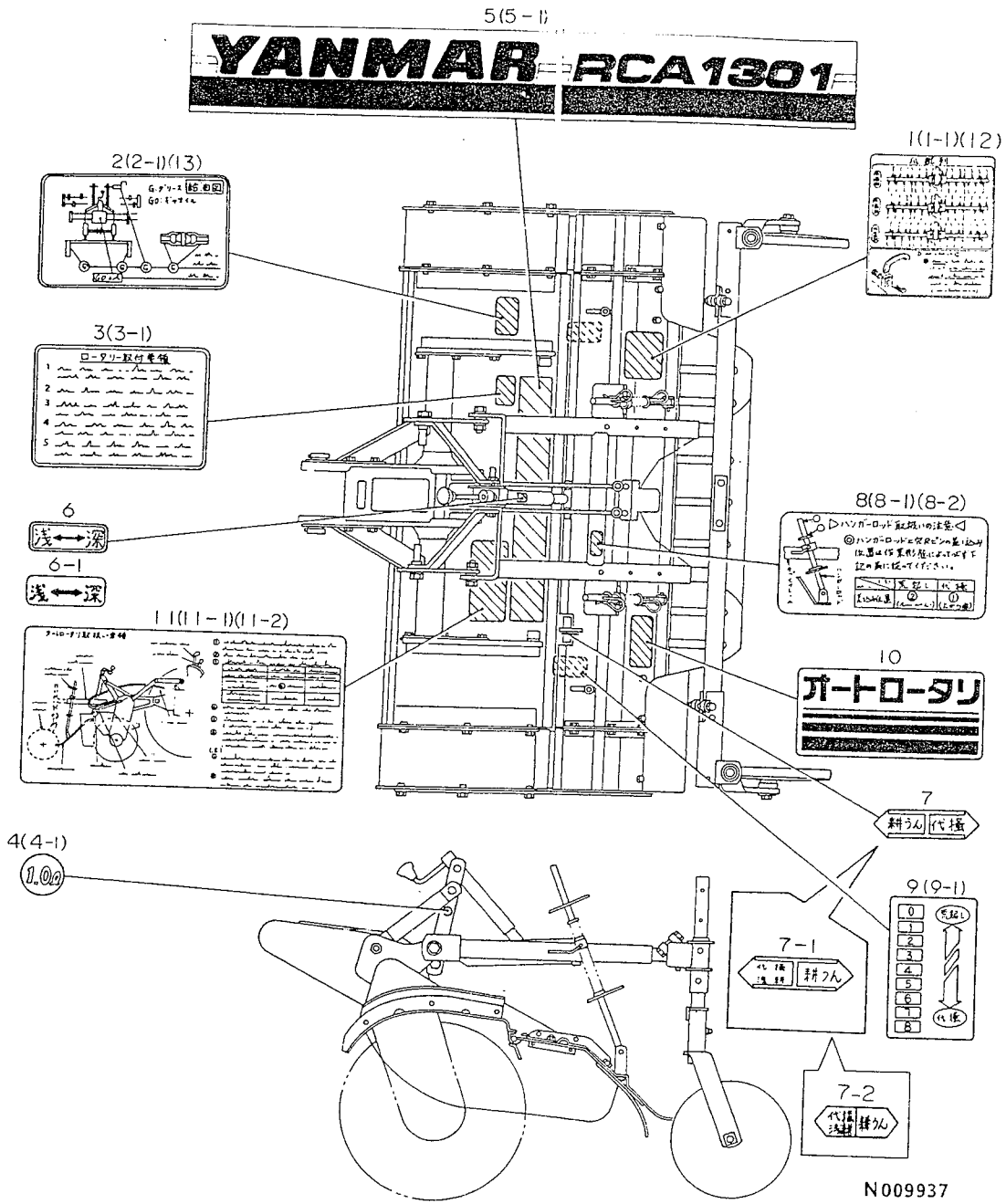
+-----+  
 | 2D02 |  
 | (2C02) |  
 +-----+  
 NPC-1464

92. オートロータ

86.07.28

(A)=RSA1201  
 (B)=  
 (C)=  
 (D)=

ミタシ NO.	レベル 0	フ"ヒンハ"ンコ"ウ	フ"ヒン メイ	----コスク---- (A)(B)(C)(D)	I	P/U	A	R
21	.	195199-18090 (A=R08978)	ヒンシ" (ロツト" CMP )	1		W		
21-1	.	195350-18300 (A=R08978)	ロツト"ウケ CMP )	1		S	1	
22	.	195199-18350 (A=R08978)	レハ" (ソウサ CMP )	1		W		
23	.	26346-060002 (A=R08978)	Uナツト 6 )	2		W	10	
24	.	194080-01121 (A=R08978)	ノフ" (8X17X30) )	1		W	1	
25	.	194550-47840 (A=R08978)	リタ-ン スフ°リンク" )	1		W	1	
26	.	195350-18390 (A=R08978)	サ"カ"ネ 6X32 )	2		W	1	



+-----+  
 I 2E03 I  
 I (2E02) I  
 +-----+  
 NPC-1464

93. 銘

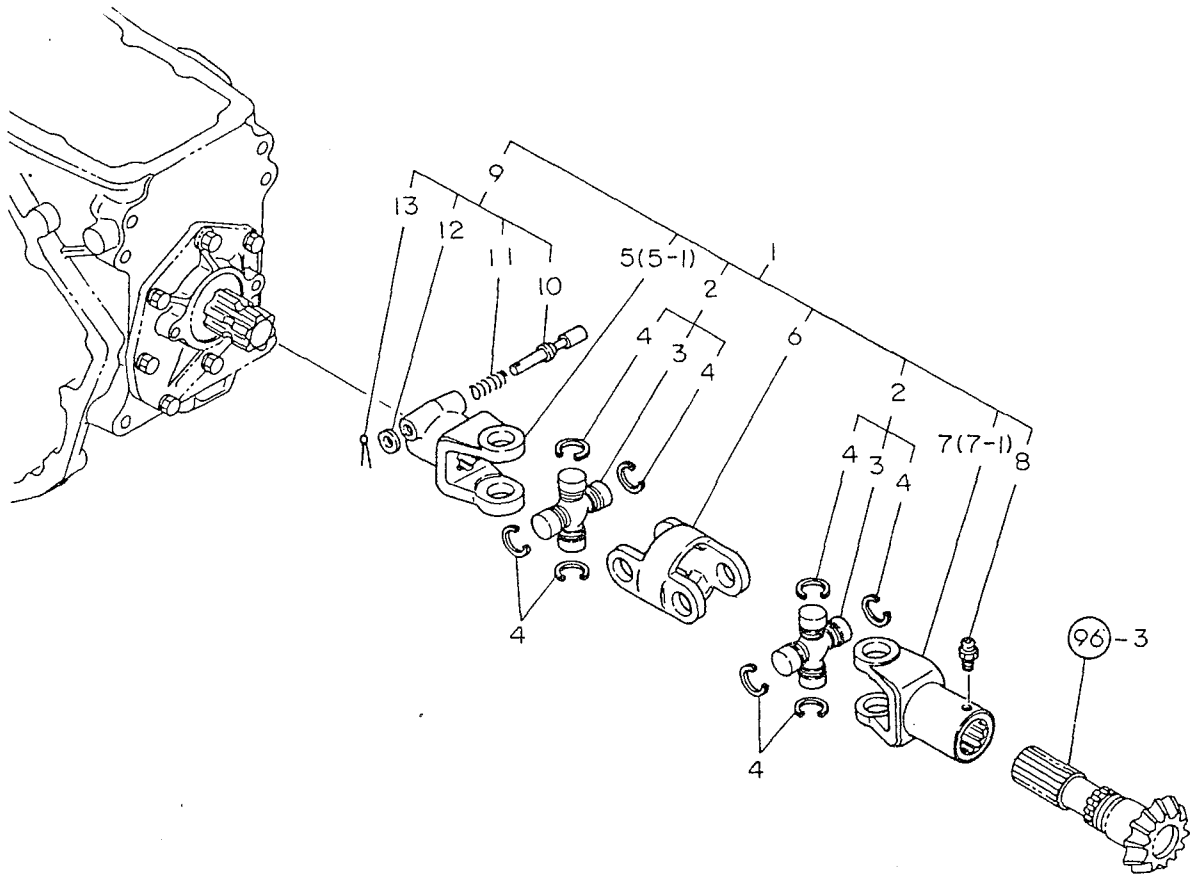
板

86.07.28

(A)=RCA1301  
 (B)=RCA1301N  
 (C)=RCA1301U  
 (D)=

ミタシ NO.	レハル 0	フヘンハソコウ	フヘン メイ	----コソウ---- (A)(B)(C)(D)				I	P/U	A	R
1	.	* 195189-10130	メイハソソ (ツメハイレツ)	1							1
1- 1	.	195189-10131 (A=R00820 )	メイハソソ (ツメハイレツ) (C=R00820 )	1		1		R			1
2	.	* 195045-10310	メイハソソ (キユウジシソ)	1	1						1
2- 1	.	195189-10310 (A=R00785 )	メイハソソ (キユウジシソ)	1				R			1
3	.	195185-10350	メイハソソ (ヒツチトリツケ)	1	1						1
3- 1	.	195185-10350 (A=R00785 )	メイハソソ (ヒツチトリツケ)	1				Z			1
4	.	195140-10370	ロ-タリ-ケ-スチユウフ°レ-ト	1	1	1					1
I 4- 1	.	195184-10310 (A=RXXXXX ) (B=RXXXXX ) (C=RXXXXX )	メイハソソ (チユウ 1.0)	1	1	1		R			
5	.	195177-10410	メイハソソ (ネ-ム)	1							1
5- 1	.	195189-10410 (A=R00101 )	メイハソソ (ネ-ム)	1		1		S			1
6	.	* 195216-10510	メイハソソ (コウシンジシソ)	1	1						1
6- 1	.	195198-10510 (A=R00785 )	メイハソソ (コウシンジシソ) (C=R00785 )	1		1		R			1
7	.	195015-10520	メイハソソ (ロツト"ジシソ)	1							1
7- 1	.	* 195199-10520 (A=R00101 )	メイハソソ (ロツト"ジシソ)	1	1			S			1
7- 2	.	195198-10520 (A=R00785 )	メイハソソ (ロツト"ジシソ) (C=R00785 )	1		1		R			1
8	.	* 195199-10650	メイハソソ (ハンカ" -ロツト")	1							1
8- 1	.	* 195035-10650 (A=R00101 ) (B=FXXXXX )	メイハソソ (ハンカ" -ロツト")	1	1			R			1
8- 2	.	195198-10650 (A=R00785 )	メイハソソ (ハンカ" -ロツト") (C=R00785 )	1		1		R			1
9	.	* 195035-10700	メイハソソ (リヤカハ" メモリ)	2	2						1
9- 1	.	195198-10700 (A=R00785 )	メイハソソ (リヤカハ" メモリ) (C=R00785 )	2		2		R			1
10	.	195015-10420	メイハソソ (オ-トロ-タリネ-ム)	1	1	1					1
11	.	195015-10670	メイハソソ (オ-トロ-タリ)	1							1
11- 1	.	* 195199-10670 (A=R00101 )	メイハソソ (オ-トロ-タ)	1	1			S			1
11- 2	.	195198-10670 (A=R00785 )	メイハソソ (オ-トロ-タ) (C=R00785 )	1		1		R			1
12	.	1T0033-10130	メイハソソ (ツメハイレツ)		1						
13	.	195199-19941	メイハソソ (キユウジシソ)			1					1

# 94. ドライブシャフト



N009524

+-----+  
 I 2E04 I  
 I(2E02)I  
 +-----+  
 NPC-1464

# 94. ドライブシャフト

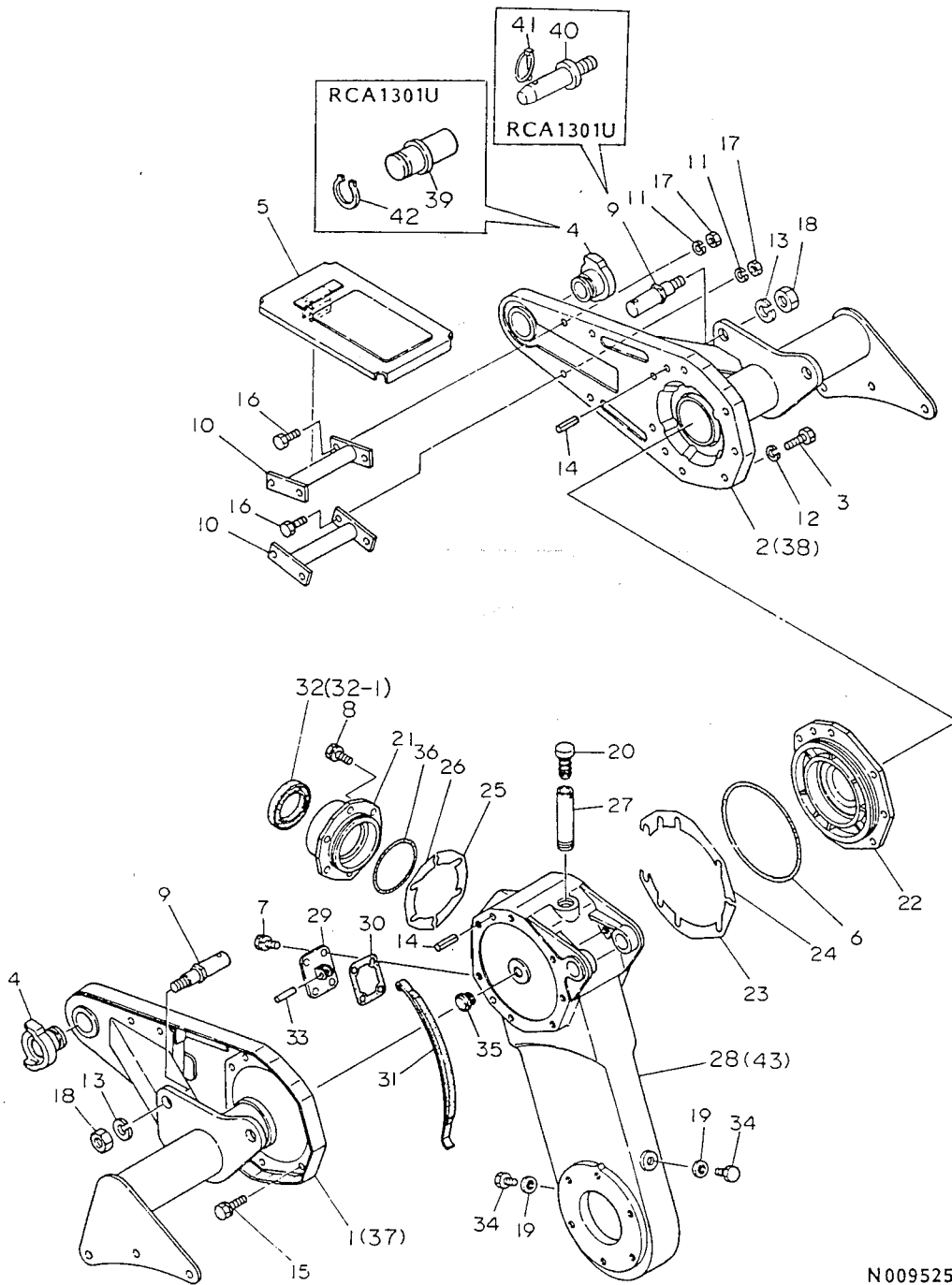
86.07.28

(A)=RCA1301  
 (B)=RCA1301N  
 (C)=RCA1301U  
 (D)=

ミタツシ NO.	レベル 0	フレンハンコウ	フレンメイ	-----コウ-----				I	P/U	A	R
				(A)	(B)	(C)	(D)				
1	.	795199-11200	ドライブシャフトシクミ	1	1	1					1
2	..	195185-11200	スハオイタ CMP	2	2	2					1
3	...	195185-11210	スハオイタ	2	2	2					1
4	...	195185-11220	スナツフリンク	8	8	8					1
5	..	195185-11310	ヨク(キヨウツウ)	1							1
5- 1	..	195199-11310	ヨク(ヒオン)	1	1	1		S			1
		(A=R00101 )									
6	..	195185-11320	ヨク(センタ)	1	1	1					1
7	..	195185-11330	ヨク(スリーフ)	1							1
7- 1	..	195199-11330	ヨク(スフライン)	1	1	1		S			1
		(A=R00101 )									
8	..	24761-010000	クリスニツフル M6F	1	1	1					5
9	..	795060-11501	ロツクヒオンセツト	1	1	1					1
10	...	195100-11181	ロツクヒオン	1	1	1					1
11	...	195100-11191	リタ-ンスフリンク	1	1	1					1
12	...	22117-100000	サカネ(コマル 10)	1	1	1					10
13	...	22417-300150	ワリヒオン 3.0X 15	1	1	1					10



# 95. メ ー ン ビ ー ム



N009525

+-----+  
I 2E05 I  
I (2E02) I  
+-----+  
NPC-1464

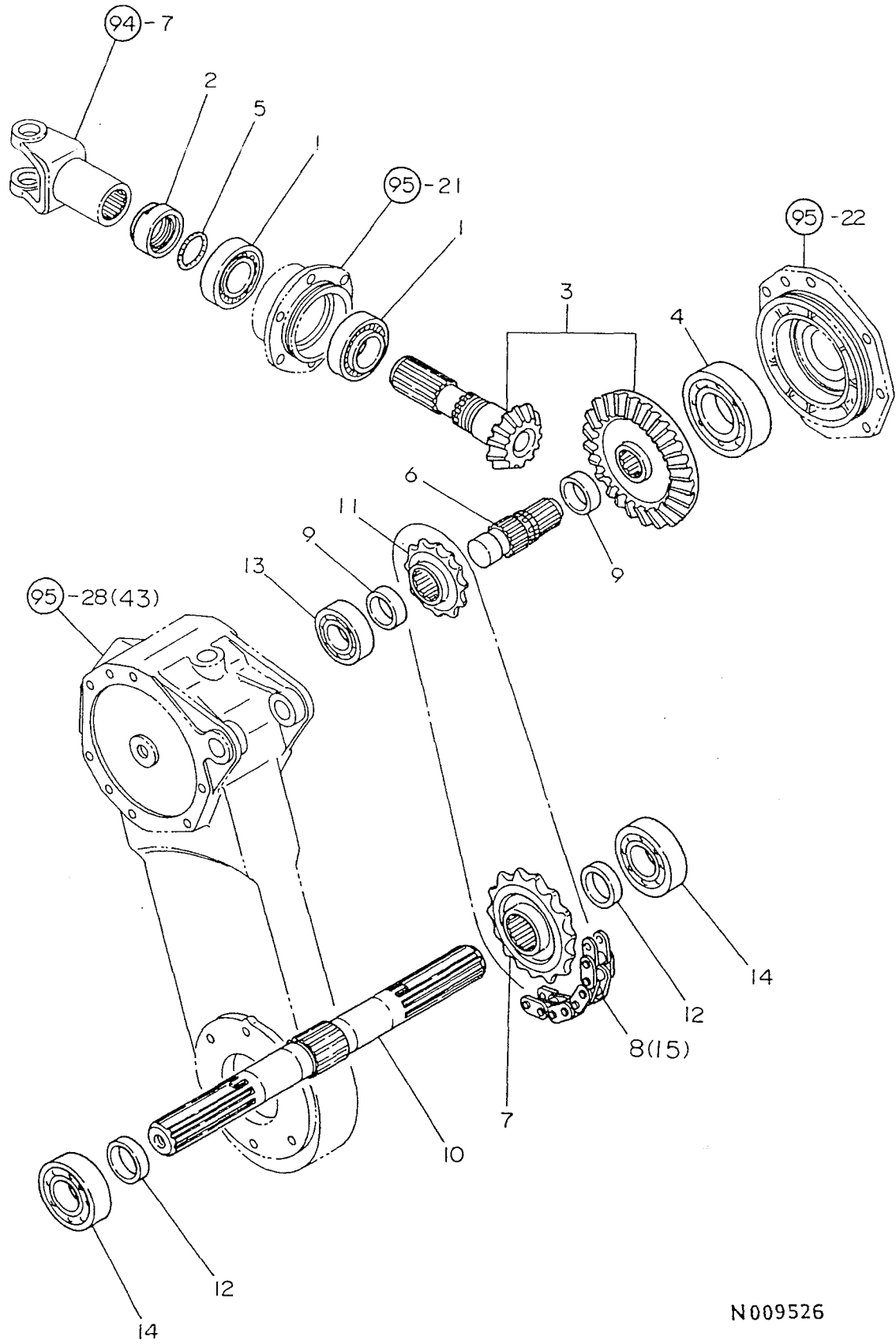
95. メ ー ン ビ ー ム

86.07.28

(A)=RCA1301  
(B)=RCA1301N  
(C)=RCA1301U  
(D)=

ミタツシ NO.	レハル 0	フビシバシコウ	フビシ メイ	----コウ---- (A)(B)(C)(D)	I P/U A R
1	.	195189-12200	メーンビーム(L) CMP	1 1	1
2	.	195189-12210	メーンビーム(R) CMP	1 1	1
3	.	195184-12270	シールホルト 10X30	7 7 7	1
4	.	195185-12430	フツツシユ(ロータリシデン	2 2	1
5	.	195162-12440	シヨイントカハツ CMP	1 1 1	1
6	.	24321-001250	オリソク 1A G125.0	1 1 1	10
7	.	26013-080162	ホルト(ハツネ 8X 16	4 4 4	10
8	.	26013-080202	ホルト(ハツネ 8X 20	6 6 6	10
9	.	195162-12531	リフトソクヒオン	2 2	1
10	.	195162-12550	サホートハツ CMP	2 2 2	1
11	.	22217-080000	ハツネサツカツネ 8	8 8 8	10
12	.	22217-100000	ハツネサツカツネ 10	7 7 7	10
13	.	22217-160000	ハツネサツカツネ 16	2 2 2	10
14	.	22351-100025	スフオリソクヒオン10.0AX 25	4 4 4	10
15	.	26013-100252	ホルト(ハツネ 10X 25	7 7 7	1
16	.	26116-080402	ホルト 8X 40	8 8 8	10
17	.	26716-080002	ナツト 8	8 8 8	10
18	.	26716-160002	ナツト 16	2 2 2	10
19	.	195035-12130	シールフツツシヤ 10	2 2 2	5
20	.	195141-12140	チユウセン	1 1 1	1
21	.	195162-12150	ケース(ヒニオンシヤフト	1 1 1	1
22	.	195162-12170	カハツR(キツヤホツツクス	1 1 1	1
23	.	195162-12350	シム.01(ハツハツルキツヤ	1 1 1	1
24	.	195162-12360	シム0.3(ハツハツルキツヤ	1 1 1	1
25	.	195162-12380	シム0.1(ヒニオンシヤフト	1 1 1	10
26	.	195162-12390	シム0.3(ヒニオンシヤフト	1 1 1	10
27	.	195141-12520	チユウソカン	1 1 1	1
28	.	195141-13100	ロータケース	1 1	1
29	.	195141-13150	チエンハツリウケ CMP	1 1 1	1
30	.	195141-13170	ハツツキン(チエンハツリウケ	1 1 1	1
31	.	195141-13180	チエンハツリ	1 1 1	1
32	.	194191-14670	オイルシール TC45629	1 1 1	1
I 32- 1	.	24421-456209	オイルシール TC45629	1 1 1	R
(A=RXXXXX) (B=RXXXXX) (C=RXXXXX)					
33	.	1A1040-46260	ヒオン 8X30	1 1 1	5
34	.	1A1030-48070	アフアラフタ 10	2 2 2	2
35	.	1A1380-48150	コソムセン 15	1 1 1	1
36	.	24321-000700	オリソク 1A G 70.0	1 1 1	10
37	.	195189-19800	メーンビームL CMP		1
38	.	195189-19810	メーンビームR CMP		1
39	.	195199-19830	メーンビームヒツチヒオン		2 1
40	.	195178-19890	リフトアームヒオン		2 1
41	.	794130-71410	ホルソケツトソクヒオン CMP		2 5
42	.	22242-000350	トメワク(シツク 35		2 10
43	.	195144-13100	ロータケース		1 1

# 96. ロータドライブ



N009526

86.07.28

96. ロータドライブ

(A)=RCA1301  
(B)=RCA1301N  
(C)=RCA1301U  
(D)=

+-----+  
I 2E06 I  
I (2E02) I  
+-----+  
NPC-1464

ミタシ NO.	レベル 0	フレンハンコンウ	フレンメイ	-----コウ----- I P/U A R			
				(A)	(B)	(C)	(D)
1	.	194145-11920	テ-ハ°ロ-ラハ°アリンク° 32007	2	2	2	1
2	.	195162-12190	ナツト(ヒ°ニオンシャフト	1	1	1	1
3	.	195162-12330	ハ°ハ°ルルキ°ヤ CMP	1	1	1	1
4	.	24101-062094	ハ°アリンク° 6209	1	1	1	1
5	.	24311-000300	オリンク° 1A P 30.0	1	1	1	10
6	.	195141-13230	シャフト(ト°リフ°ン	1	1	1	1
7	.	195141-13270	スフ°ロケツト 17	1	1	1	1
8	.	195141-13280	チェン 630X52	1	1		1
9	.	195141-13430	カラ- (30X40X10.5	2	2	2	1
10	.	195185-13513	ファイナルシャフト	1	1	1	1
11	.	195160-13610	スフ°ロケツト(ト°リフ°ン	1	1	1	1
12	.	195140-13820	カラ- 35.7X42.7X6.5	2	2	2	2
13	.	24101-062064	ハ°アリンク° 6206	1	1	1	1
14	.	24101-062074	ハ°アリンク° 6207	2	2	2	1
15	.	195035-13420	チェン 630X52			1	1



+-----+  
 I 2E07 I  
 I(2E02)I  
 +-----+  
 NPC-1464

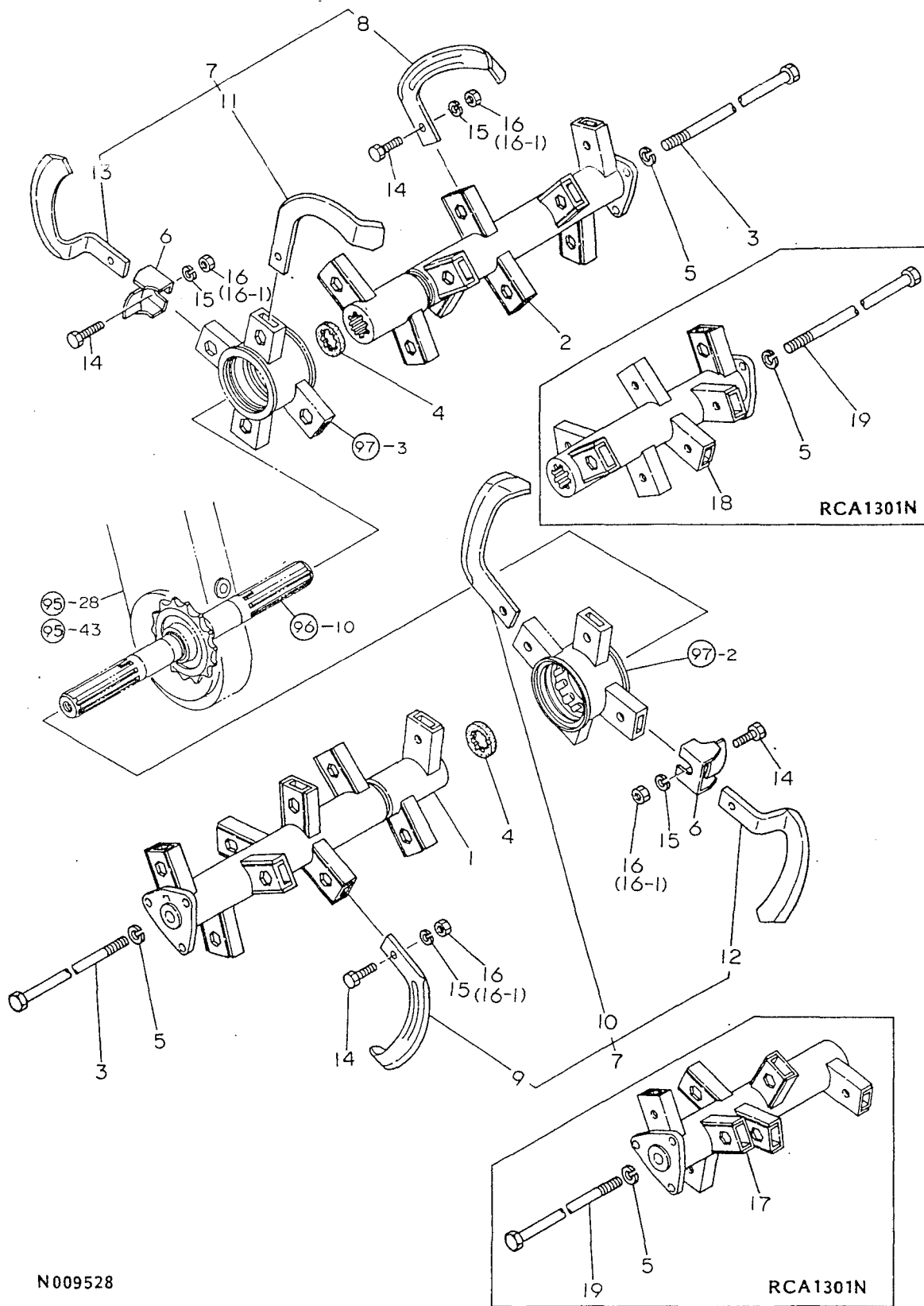
97. ク ロ ス ロ ー タ

86.07.28

(A)=RCA1301  
 (B)=RCA1301N  
 (C)=RCA1301U  
 (D)=

ミタシ NO.	シハル 0	フヒンハソコウ	フヒン メイ	----コウ----				I P/U A R
				(A)	(B)	(C)	(D)	
1	.	* 195185-14140	シ-ロツクホ-ルト 8X22	12				1
1- 1	.	195184-12260 (A=RXXXXX	シ-ルホ-ルト8*25 ) (B=RXXXXX	12	12	12		R 1
2	.	195185-14201	クロスロ-タL CMP	1	1	1		1
3	.	195185-14211	クロスロ-タR CMP	1	1	1		1
4	.	195040-14240	タワミシ-ル	2	2	2		2
5	.	195140-14250	ツメシ- クホルタ-	2	2	2		1
6	.	195185-14262	クロスツキ-テ	2	2	2		1
7	.	192011-48120	ハ-ツキン(ホルタ-	2	2	2		1
8	.	192010-99240	コウキユウ15/32	18	18	18		10
9	.	792010-99310	オイルシ-ルQLF508095	2	2	2		2
10	.	22217-080000	ハ-ネサ-カ-ネ 8	12	12	12		10
11	.	22242-000500	トメワC(シ-ク 50	2	2	2		10
12	.	22252-000800	トメワC(アサ 80	2	2	2		5
13	.	24101-060104	ハ-アリンク- 6010	2	2	2		1
14	.	24321-000350	リンク- 1A G 35.0	2	2	2		10

# 98. ロータシャフト



N009528

+-----+  
 I 2E08 I  
 I(2E02)I  
 +-----+  
 NPC-1464

98. ロータシャフト

86.07.28

(A)=RCA1301  
 (B)=RCA1301N  
 (C)=RCA1301U  
 (D)=

ミタツシ NO.	レベル 0	フニハコウ	フニメイ	----コウ----				I	P/U	A	R
				(A)	(B)	(C)	(D)				
1	.	195144-14200	ロータシャフト(L)CMP	1	1						
2	.	195144-14210	ロータシャフト(R)CMP	1	1						
3	.	195185-14380	ホルト 14X404	2	2						
4	.	195185-14391	スフラインシャフトシール	2	2	2					1
5	.	22217-140000	ハネサカネ 14	2	2	2					10
6	.	195185-14410	クラスタレハロー CMP	2	2	2					1
7	.	795144-14800	シヨウリヨクナツツメ	1	1	1					1 (1)
8	..	195185-14800	ナツツメ L	10	7	10					5
9	..	195185-14810	ナツツメ R	10	7	10					5
10	..	195185-14820	クロスナツツメ ヒタリ	3	3	3					2
11	..	195185-14830	クロスナツツメ ミキ	3	3	3					2
12	..	195185-14840	チヨクナツツメ L	1	1	1					2
13	..	195185-14850	チヨクナツツメ R	1	1	1					2
14	.	195185-14890	ホルト 11T(10X26-13	28	22	28					1
15	.	1A1040-46520	ハネサカネ 3コウ 10	28	22	28					10
16	.	* 26606-100002	ナツ(ホソ 10	28							1
16-1	.	195199-14890	ナツ(M10 ホソ 8T	28	22	28			R		10
		(A=R00243	)(B=R00105	)(C=R00243	)						
17	.	1T0033-14200	ロータシャフト L CMP				1				
18	.	1T0033-14210	ロータシャフト R CMP				1				
19	.	1T0033-14380	ホルト 14X250				2				

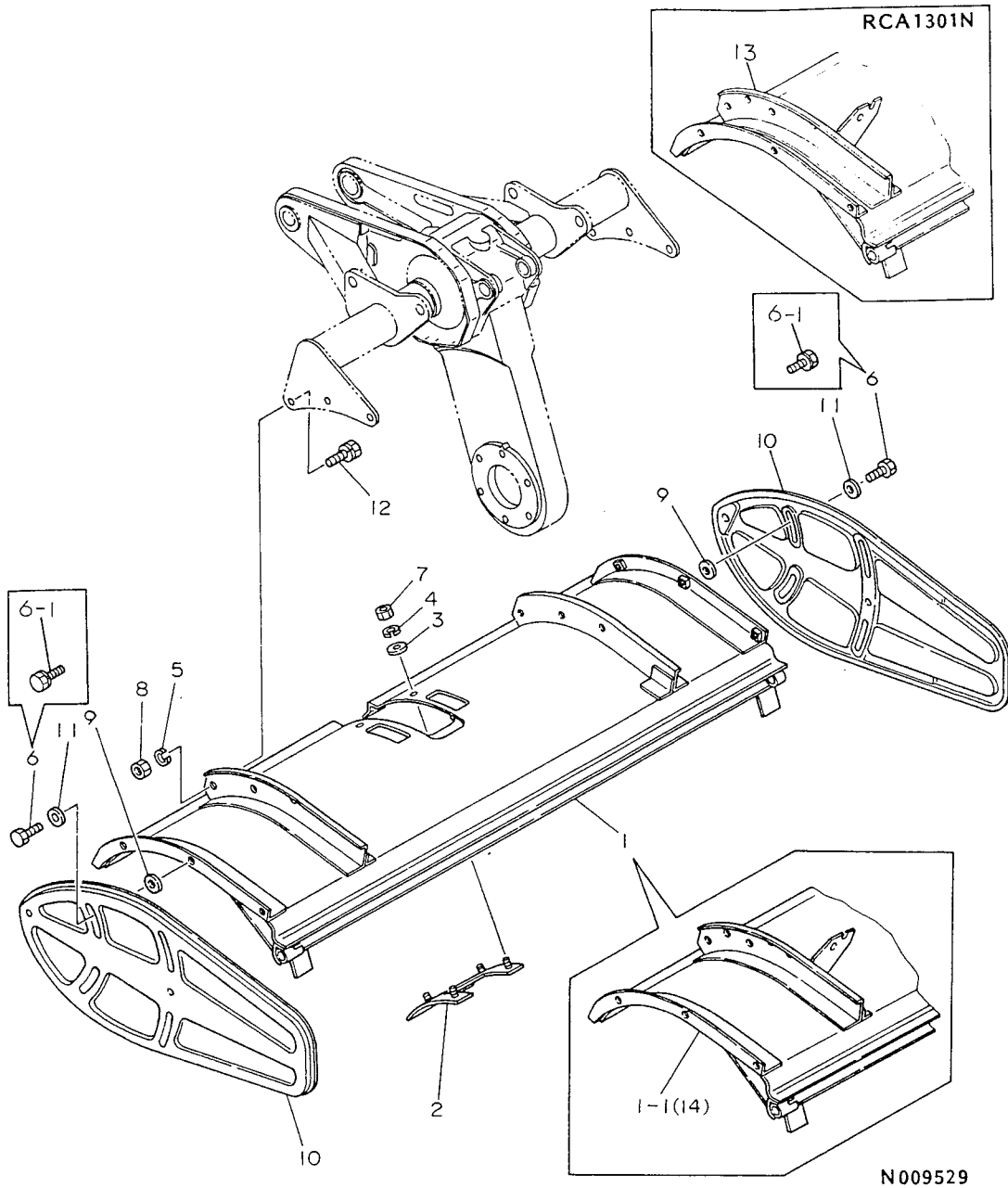
ヒコウ

(1) ミタツシNO.7 ノ ナツツメシクミハ、コウモクNO.106ノ  
 エンチヨウツメシクヨウノ、ツメハ フクンチイマス

N009528



# 99. ローターカバー



N009529

+-----+  
 I 2E09 I  
 I(2E02)I  
 +-----+  
 NPC-1464

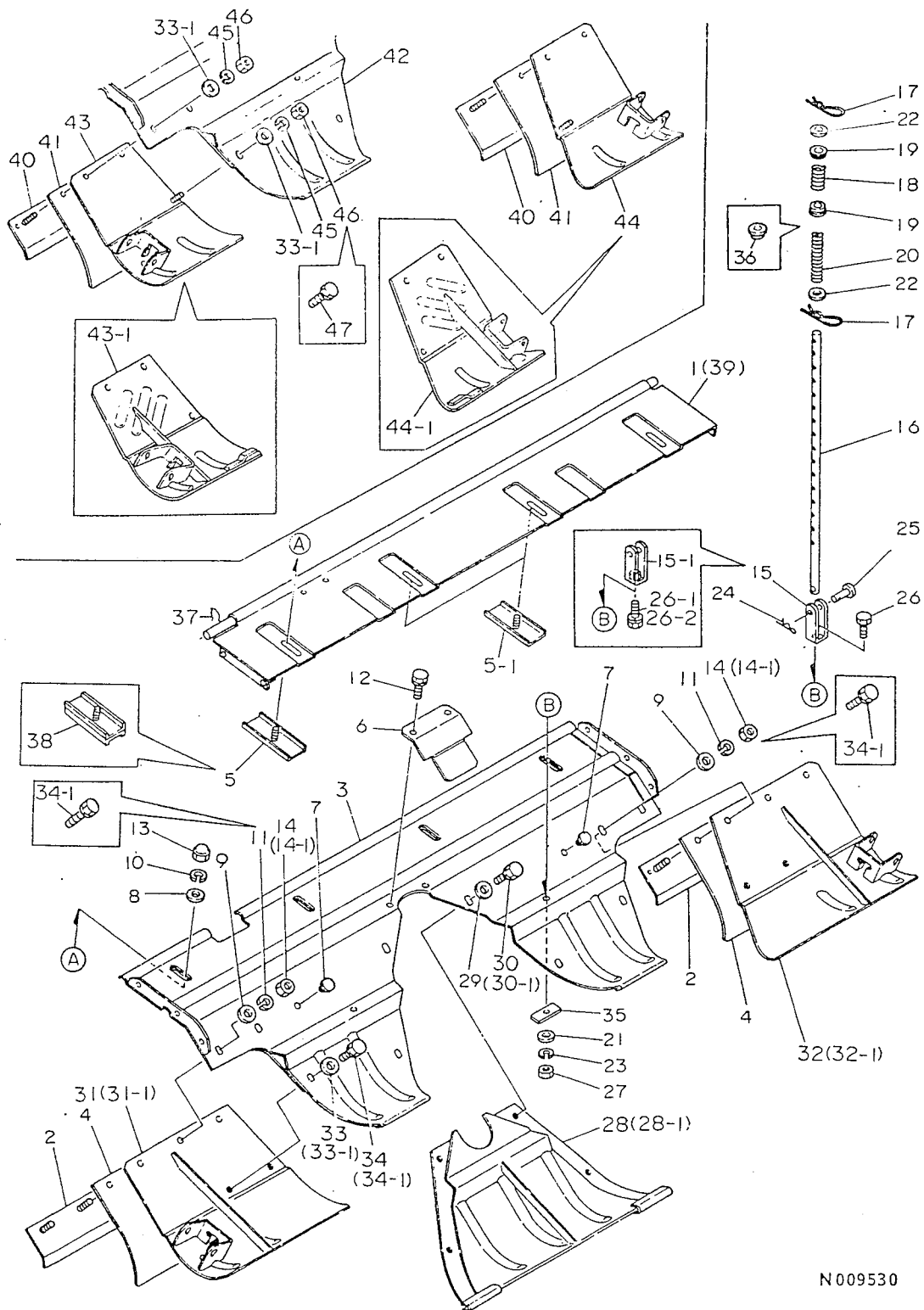
99. ロータリカバー

86.07.28

(A)=RCA1301  
 (B)=RCA1301N  
 (C)=RCA1301U  
 (D)=

ミタシ NO.	レハル 0	フヘンハンコウ	フヘンメイ	----コウ----				I	P/U	A	R
				(A)	(B)	(C)	(D)				
1	.	195189-15400	ロータリカバー-CMP	1						1	
1-1	.	195189-15401 (A=R00239)	ロータリカバー-CMP	1				S		1	
2	.	195189-15540	センターカバー(フロント)CMP	1	1	1				1	
3	.	22137-100000	サッカネ(ミカキ 10)	4	4	4				10	
4	.	22217-100000	ハネサッカネ 10	4	4	4				10	
5	.	22217-100000	ハネサッカネ 10	6	6	6				10	
6	.	26116-100202	ホルト 10X 20	6						10	
6-1	.	26013-100252 (A=R00101)	ホルト(ハネ 10X 25)	6	6	6		S		1	
7	.	26716-100002	ナツト 10	4	4	4				10	
8	.	26716-100002	ナツト 10	6	6	6				10	
9	.	194150-01270	スハ-サ 20	6	6	6				1	
10	.	195185-15700	サイトフプレート CMP	2	2	2				1	
11	.	22137-100000	サッカネ(ミカキ 10)	6	6	6				10	
12	.	26013-100252	ホルト(ハネ 10X 25)	6	6	6				1	
13	.	1T0033-15400	ロータリカバー-CMP		1						
14	.	195178-15401	ロータリカバー-CMP			1				1	

# 100. ローターリヤカバー



N009530

+-----+  
 | 2E10 |  
 | (2E02) |  
 +-----+  
 NPC-1464

100. ロータリリヤカバ-

86.07.28

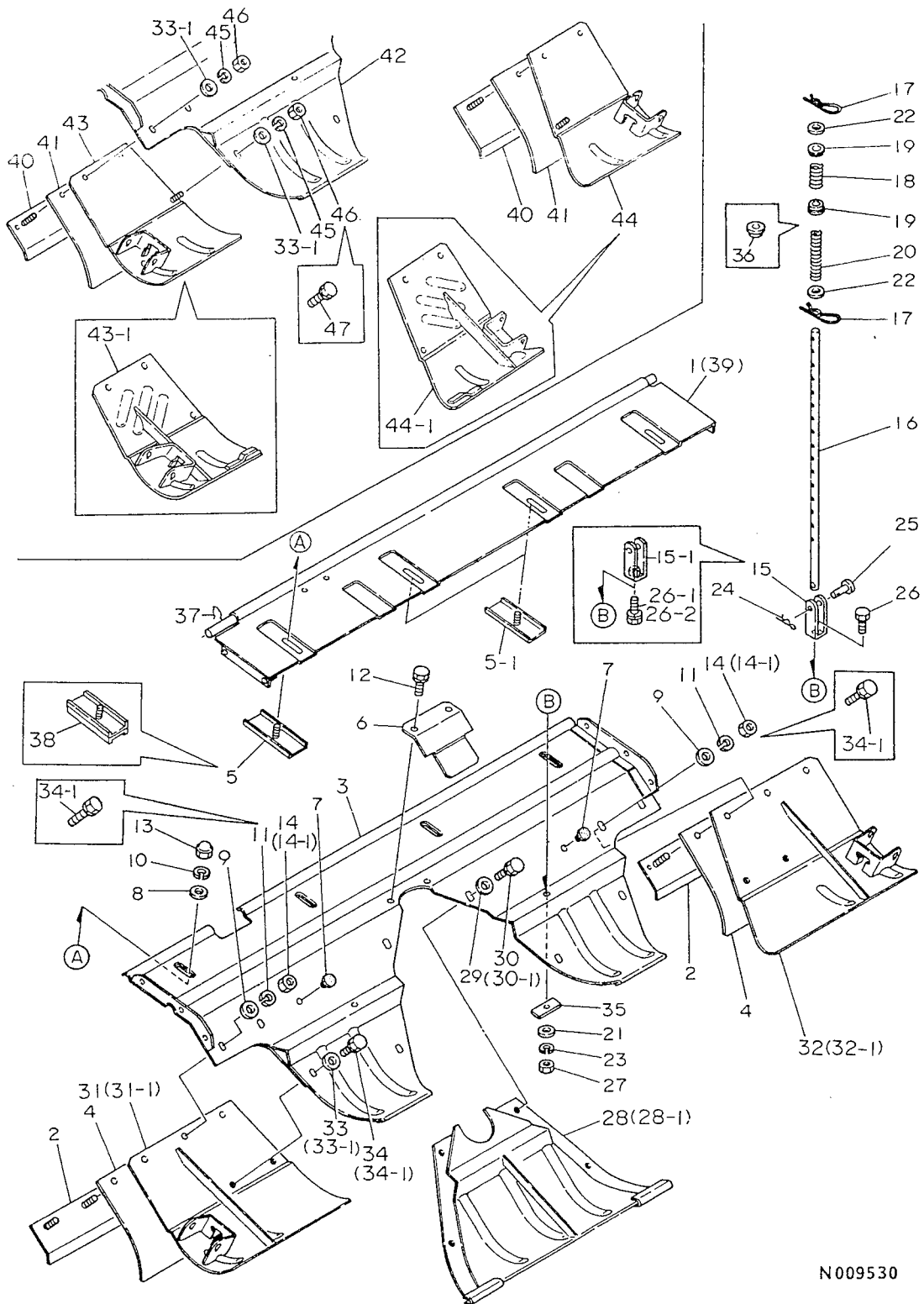
(A)=RCA1301  
 (B)=RCA1301N  
 (C)=RCA1301U  
 (D)=

ミタシ NO.	レハル 0	フヒンハンコウ	フヒン メイ	----コウ---- (A)(B)(C)(D)	I	P/U	A	R
1	.	195189-15500	リヤカバ-CMP	1	1			1
2	.	195189-15570 (A=R00835)	クランフ(L)トヨケシート	2		Z		1
3	.	195189-15600	エンチヨウリヤカバ-CMP	1	1			1
4	.	195189-15650 (A=R00835)	シート(トヨケ)	2		Z		1
5	.	195035-15750	カバ-クランフCMP	4	4			1
5-1	.	195035-15750 (A=R00820)	カバ-クランフCMP (C=R00820)	2		2	K	1
6	.	195199-15780	ウネタキアフタ	1	1			1
7	.	194300-21450	ミスヌキセン	2		2		1
8	.	22137-100000	サカネ(ミカキ 10)	4	4			10
9	.	22137-100000	サカネ(ミカキ 10)	4	4			10
10	.	22217-100000	ハネサカネ 10	4	4			10
11	.	22217-100000 (A=R00835)	ハネサカネ 10	6			Z	10
12	.	26013-080162	ホルト(ハネ 8X 16)	2	2			10
13	.	26657-100002	フクロナツト 10	4	4			1
14	.	26716-100002	ナツト 10	6	4			10
14-1	.	26716-100002 (A=R00835)	ナツト 10	6			Z	10
15	.	195035-15650	ハンカロットフツク	2				1
15-1	.	195199-15650 (A=RXXXXX)	ハンカロットフツク	2	2		S	1
16	.	195199-15810	ロット(ハンカ)	2	2			1
17	.	195035-15820	スナツフヒオン 16	4	4			5
18	.	195035-15830	コンフレツシヨンスフリンク(S)	2	2			1
19	.	195035-15840	スフリンクシート	4	4			1
20	.	195035-15880	スフリンク	2	2			1
21	.	22127-080000 (A=R00254)	サカネ(ナミマル 8)	2			Z	10
22	.	22127-160000	サカネ(ナミマル 16)	4	4			10
23	.	22217-080000 (A=RXXXXX)	ハネサカネ 8	2			Z	10
24	.	22360-080000	スナツフヒオン 8	2	2			10
25	.	22487-080300	ヒラアタマヒオン 8X 30	2	2			5
26	.	* 26116-080202	ホルト 8X 20	2	2			10
26-1	.	* 26013-080252 (A=R00101)	ホルト(ハネ 8X 25)	2			N	10
26-2	.	26013-080202 (A=R00298)	ホルト(ハネ 8X 20) (B=R00298)(C=R00298)	2	2		2	N 10
27	.	26716-080002 (A=FXXXXX)	ナツト 8	2			Z	10
28	.	* 195199-15700	センターリヤカバ-COMP	1				1
28-1	.	195350-15700 (A=R00635)	センターリヤカバ-CMP (C=R00635)	1		1	R	1
29	.	22137-100000	サカネ(ミカキ 10)	4	4			10
30	.	* 26013-100202	ホルト(ハネ 10X 20)	4				10
30-1	.	26013-100162 (A=R00488)	ホルト(ハネ 10X 16) (C=R00488)	4		4	N	1
31	.	195189-15700	サイトリヤカバ-L CMP	1				1
31-1	.	195189-15701 (A=R00835)	サイトリヤカバ-L CMP (C=R00835)	1		1	S	
32	.	195189-15800	サイトリヤカバ-	1				1

\*\* ツツク \*\*

N009530

# 100. ロータリリヤカバー



N009530

+-----+  
 I 2E11 I  
 I (2E02) I  
 +-----+  
 NPC-1464

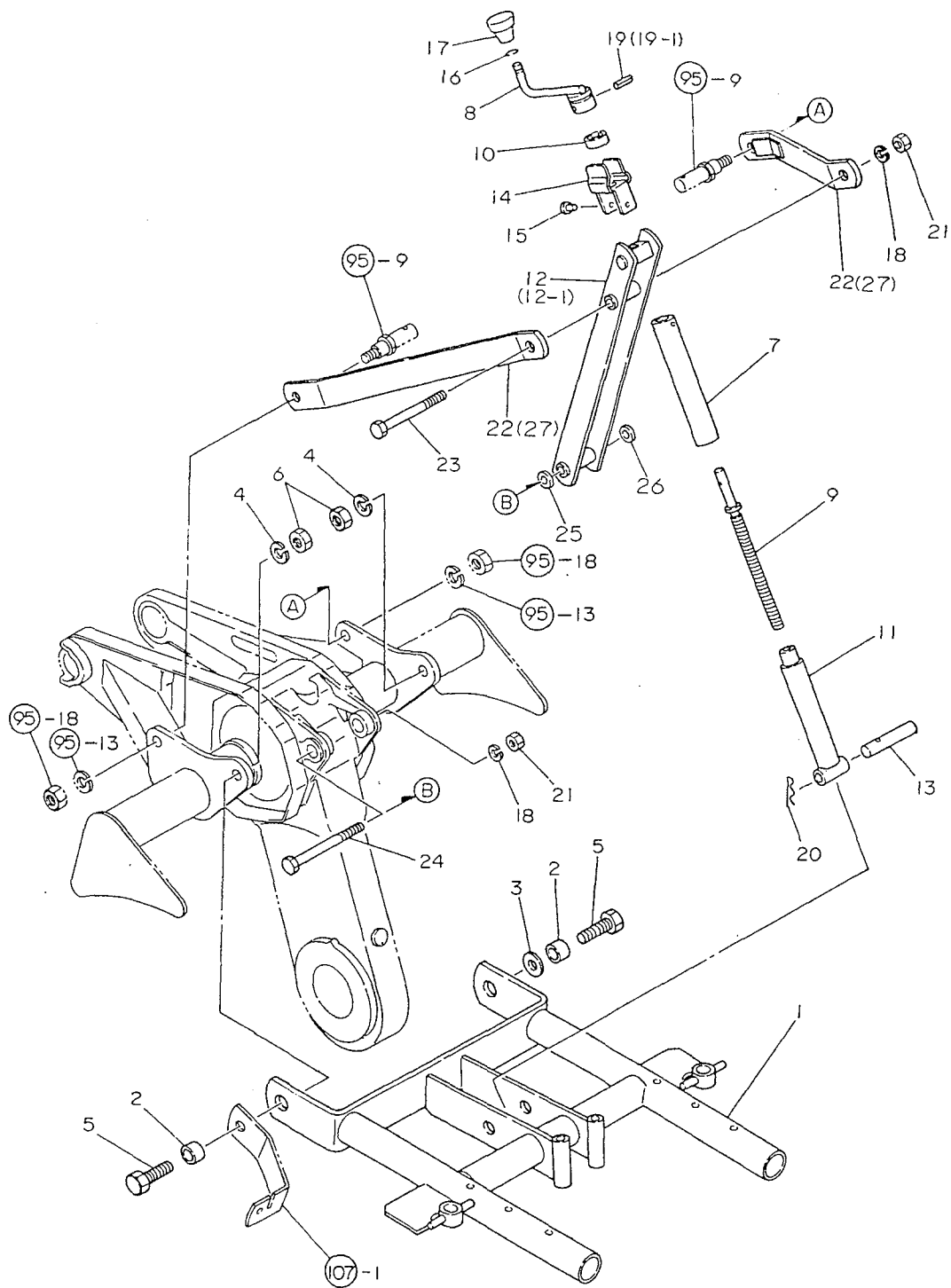
100. ロータリリヤカバー

86.07.28

(A)=RCA1301  
 (B)=RCA1301N  
 (C)=RCA1301U  
 (D)=

ミタシ NO.	レハル 0	フヒンハンコウ	フヒン メイ	-----コ入ウ----- (A)(B)(C)(D)				I	P/U	A	R
32- 1	.	195189-15801 (A=R00835 )	サイトリヤカバー-R CMP (C=R00835 )	1		1		S			
33	.	22137-100000	サカネ(ミカキ 10	2						10	
33- 1	.	22137-100000 (A=R00835 )	サカネ(ミカキ 10 (B=R00141 ) (C=R00835 )	8	6	8		K		10	
34	.	26013-100202	ホルト(ハネ 10X 20	2						10	
34- 1	.	26013-100202 (A=R00835 )	ホルト(ハネ 10X 20	8		8		K		10	
35	.	195218-15730 (A=R00254 )	リフ(ハンカフツク	2				Z		1	
36	.	195199-15820 (A=R00103 )	スリフ(タンフウラ	2	2	2		W		1	
37	.	195199-15850 (A=R00433 )	ロツクスフリンク(リヤカバー- (C=R00433 )	1		1		W		1	
38	.	195199-15760 (A=R00820 )	カバー-クランフ°CMP (C=R00820 )	2		2		W		1	
39	.	1T0033-15500	リヤカバー- CMP	1							
40	.	195199-15550	クランフ°(ト°ロヨケシート (B=R00141 )	2				Z		1	
41	.	195199-15580	シート(ト°ロヨケ (B=R00141 )	2				Z		1	
42	.	1T0033-15600	エンチヨウリヤカバー- CMP	1							
43	.	195015-15700	サイトリヤカバーL CMP	1						1	
43- 1	.	195350-15790 (B=R00141 )	サイトリヤカバーL CMP	1				S		1	
44	.	195015-15800	サイトリヤカバーR CMP	1						1	
44- 1	.	195350-15800 (B=R00141 )	サイトリヤカバーR CMP	1				S		1	
45	.	22217-100000 (B=R00141 )	ハネサカネ 10	2				Z		10	
46	.	26716-100002 (B=R00141 )	ナツト 10	2				Z		10	
47	.	26013-100202 (B=R00141 )	ホルト(ハネ 10X 20	6				W		10	

# 101. デプスフレーム



N009531

+-----+  
 | 2E12 |  
 | (2E02) |  
 +-----+  
 NPC-1464

# 101. デ プ ス フ レ ー ム

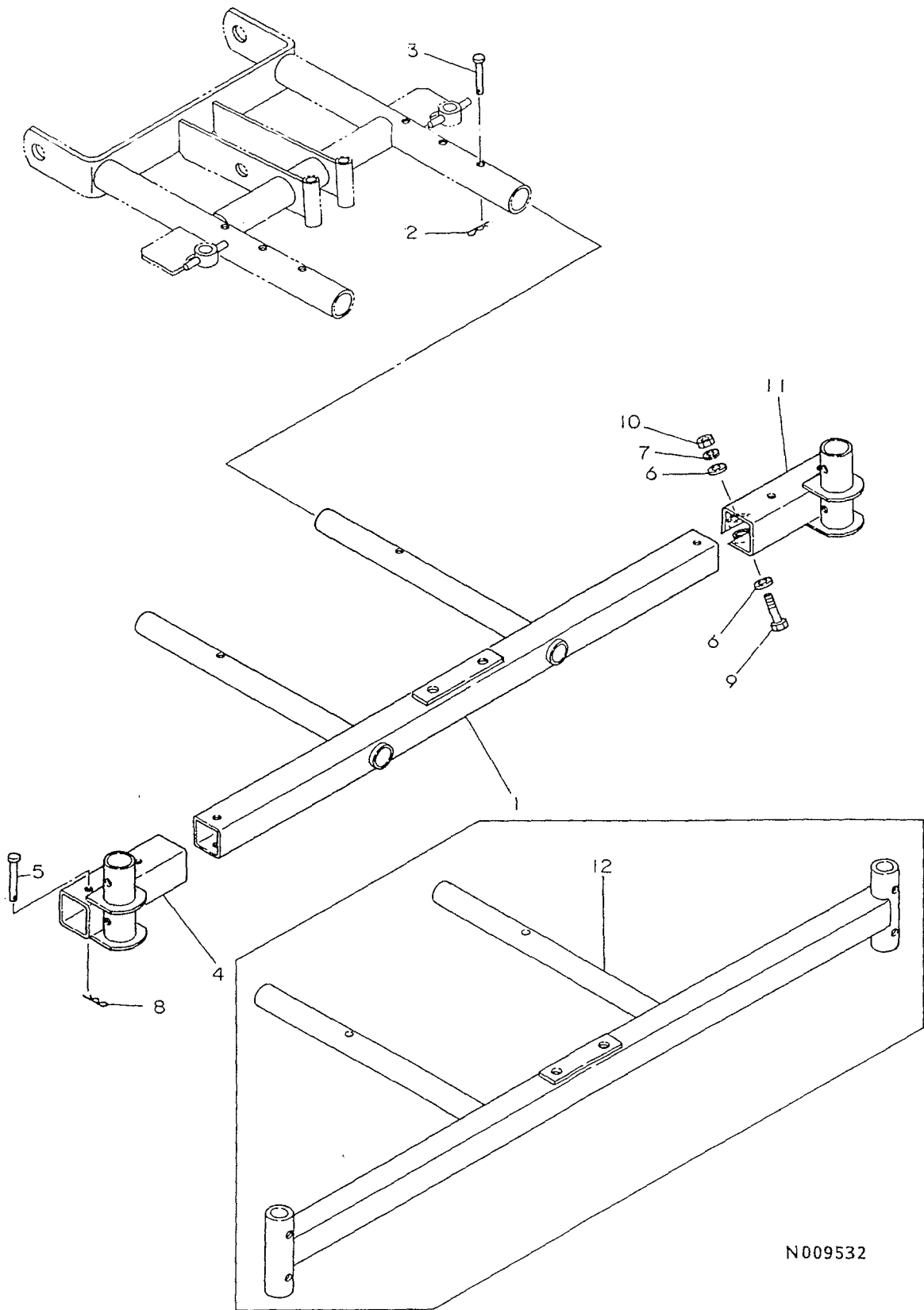
86.07.28

(A)=RCA1301  
 (B)=RCA1301N  
 (C)=RCA1301U  
 (D)=

ミタシ NO.	レハル O	フヘンハンコウ	フヘン メイ	----コウ---- (A)(B)(C)(D)	I P / U A R
1	.	195189-16100	テフ°スフレ-ム CMP	1 1 1	1
2	.	195162-16180	カラ-(テフ°スフレ-ム	2 2 2	1
3	.	22137-160000	サカカネ(ミカキ 16	1	Z 10
(A=RXXXXX )					
4	.	22217-160000	ハネサカネ 16	2 2 2	10
5	.	26116-160502	ホルト 16X 50	2 2 2	10
6	.	26716-160002	ナツト 16	2 2 2	10
7	.	195199-16230	カハ-(スクリュ-	1 1 1	1
8	.	195199-16310	スクリュハントル CMP	1 1 1	1
9	.	195199-16320	テフ°ススクリュ CMP	1 1 1	1
10	.	195162-16340	スラストヘアリング	1 1 1	1
11	.	195199-16350	スクリュハ°イフ° CMP	1 1 1	1
12	.	195189-16360	スクリュウサホ°-ト CMP	1 1 1	1
12- 1	.	195178-16360	スクリュウサホ°-ト CMP	1 1	S 1
(A=RXXXXX ) (B=RXXXXX )					
13	.	195162-16370	ヒ°ン 16X90	1 1 1	1
14	.	195199-16390	スフ°リング°(ハントルロツク	1 1 1	1
15	.	194190-61560	ト°ライフ°リハ°ツト 5X6	2 2 2	10
16	.	1A1040-76110	サ°クリツフ° 11	1 1 1	10
17	.	1A1140-77100	ヒ°リン チヨウセツ ニキ°リ	1 1 1	1
18	.	22217-140000	ハネサカネ 14	2 2 2	10
19	.	22351-080032	スフ°リング°ヒ°ン 8.0AX 32	1	10
19- 1	.	22351-080036	スフ°リング°ヒ°ン 8.0AX 36	1 1 1	N 10
(A=R00101 )					
20	.	22360-160000	スナツフ°ヒ°ン 16	1 1 1	10
21	.	26716-140002	ナツト 14	2 2 2	10
22	.	195189-16540	スクリュウサホ°-トステ-CMP	2 2	1
23	.	195162-16910	ホルト (7T 14X115-35	1 1 1	1
24	.	1A1030-26811	ホルト 5T 14X125-18	1 1 1	1
25	.	195162-16560	カラ-(スクリュ-サホ°-トA	1 1 1	W 1
(A=R00101 ) (B=R00101 ) (C=R00101 )					
26	.	195162-16570	カラ-(スクリュ-サホ°-トB	1 1 1	W 1
(A=R00101 ) (B=R00101 ) (C=R00101 )					
27	.	195189-19850	スクリュ-サホ°-トステ- CMP	2	1



# 102. デプスビーム



N009532

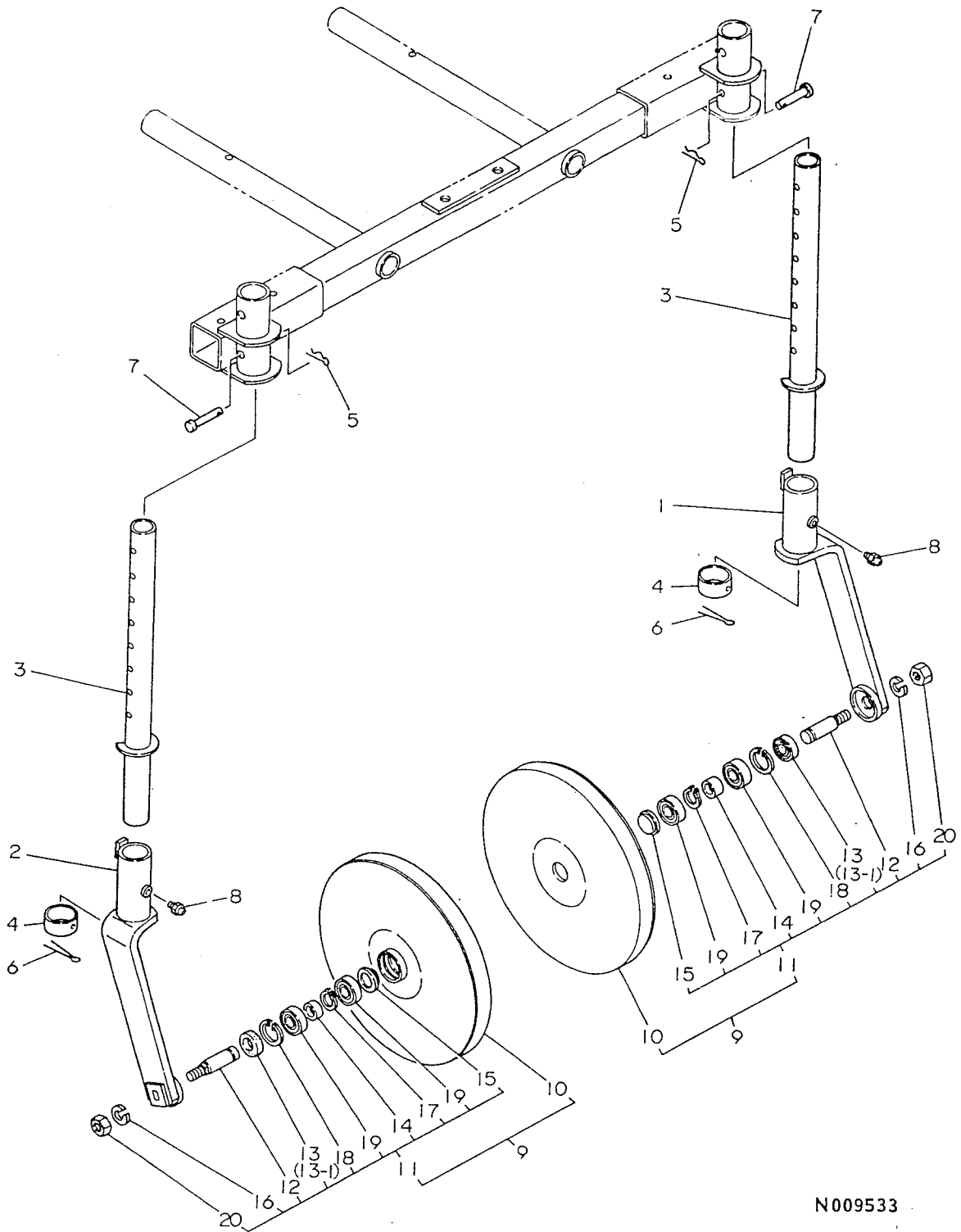
+-----+  
 | 2E13 |  
 | (2E02) |  
 +-----+  
 NPC-1464

102. デ プ ス ビ ー ム

86.07.28  
 (A)=RCA1301  
 (B)=RCA1301N  
 (C)=RCA1301U  
 (D)=

ミタシ NO.	レハル 0	フビシハソコウ	フビシ メイ	-----コウ----- I P/U A R			
				(A)	(B)	(C)	(D)
1	.	195189-16400	テフスビーム CMP	1		1	1
2	.	22360-100000	スナツフビオン 10	2	2	2	10
3	.	22487-100500	ヒラタマビオン 10X 50	2	2	2	1
4	.	195189-16550	ビームエント(L)CMP	1		1	1
5	.	195194-16680	ビオン 10X 70	2		2	2
6	.	22137-120000	サカカネ(ミカキ 12	4		4	10
7	.	22217-120000	ハネサカカネ 12	2		2	10
8	.	22360-100000	スナツフビオン 10	2		2	10
9	.	26116-120652	ホルト 12X 65	2		2	10
10	.	26716-120002	ナツト 12	2		2	10
11	.	195189-16560	ビームエント(R)CMP	1		1	1
12	.	195197-16400	テフスビーム CMP		1		1

# 103. ホイルアーム



N009533

+-----+  
 I 2E14 I  
 I(2E02)I  
 +-----+  
 NPC-1464

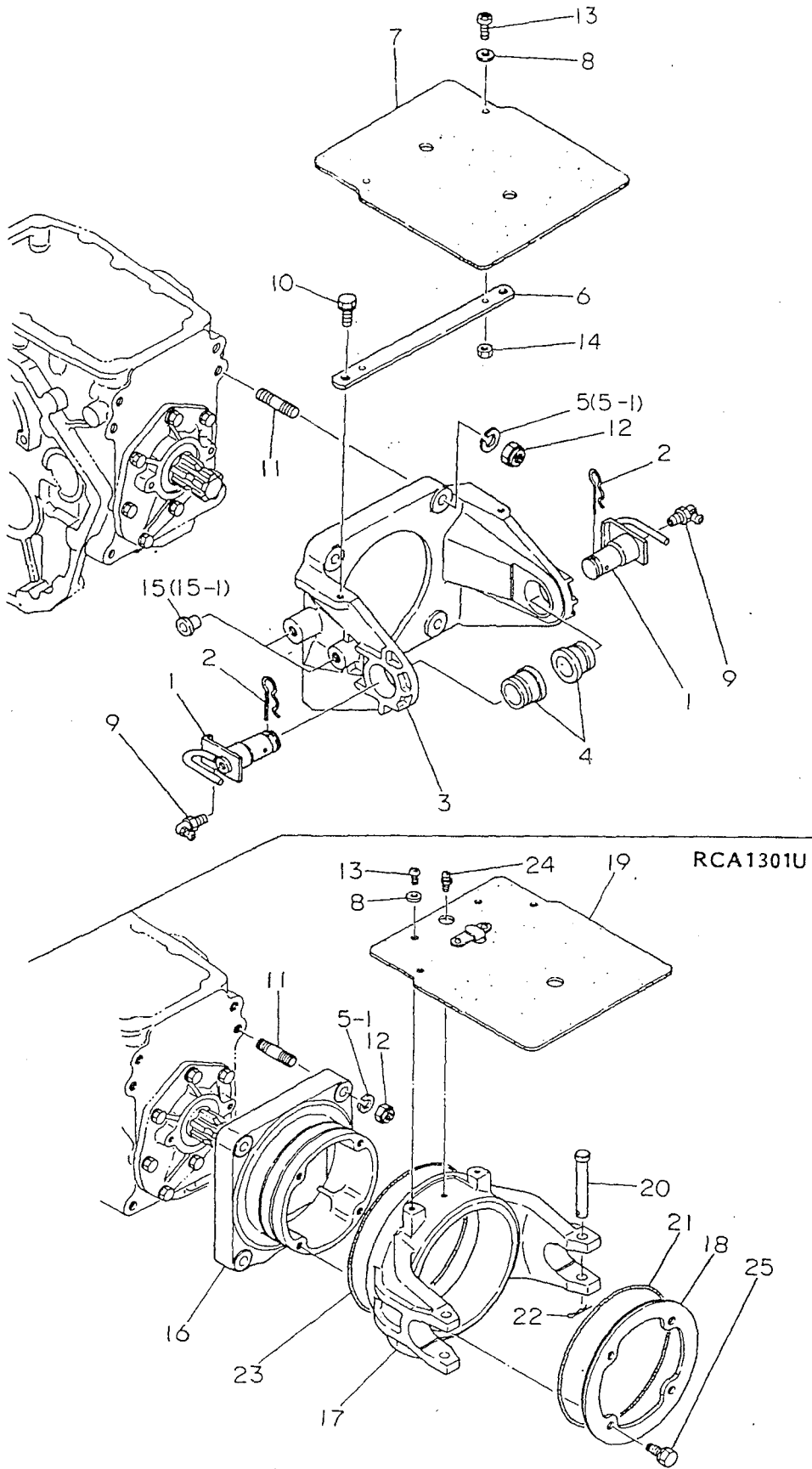
103. ホ イ ル ア - ム

86.07.28

(A)=RCA1301  
 (B)=RCA1301N  
 (C)=RCA1301U  
 (D)=

ミタツシ NO.	シハル O	フ"ヒンハ"ンコ"ウ	フ"ヒン メイ	----コ入ウ---- I P/U A R			
				(A)	(B)	(C)	(D)
1	.	195035-16700	ホイルア-ム L CMP	1	1	1	1
2	.	195035-16710	ホイルア-ム R CMP	1	1	1	1
3	.	195199-16750	アシ"ヤストハ"ー CMP	2	2	2	1
4	.	195035-16780	カラ-35.7X42.7X20	2	2	2	1
5	.	22360-100000	スナツフ°ピ"ン 10	4	4	4	10
6	.	22417-500560	ワリピ"ン 5.0X 56	2	2	2	5
7	.	22487-100500	ヒラアタマピ"ン 10X 50	4	4	4	1
8	.	24761-010000	ク"リスニツフ°ル M6F	2	2	2	5
9	.	795140-16771	ケ"ーシ"ホイル シクミ(レツト"	2	2	2	1
10	..	195140-16850-R	ケ"ーシ"ホイル(レツト"	2	2	2	1
11	..	795140-16820	ケ"ーシ"ホイルシヤフト シクミ	2	2	2	1
12	...	195140-16823	ケ"ーシ"ホイルシヤフト	2	2	2	1
13	... *	195140-16841	オイルシ"ル TC17 35 8	2			1
13- 1	...	24421-173508	シ"ル TC173508	2	2	2	R 1
		(A=R00101 )	(B=R00101 )	(C=R00101 )			
14	...	195140-16970	カラ- 17X21.7X7.5	2	2	2	1
15	...	1A1040-71310	ヒ"リン キヤツフ°	2	2	2	2
16	...	22217-140000	ハ"ネサ"カ"ネ 14	2	2	2	10
17	...	22242-000160	トメワC(シ"ク 16	2	2	2	10
18	...	22252-000350	トメワC(ア"ナ 35	2	2	2	10
19	...	24101-060034	ハ"アリンク" 6003	4	4	4	1
20	...	26716-140002	ナツト 14	2	2	2	10

104. ローターヒッチ



N009534

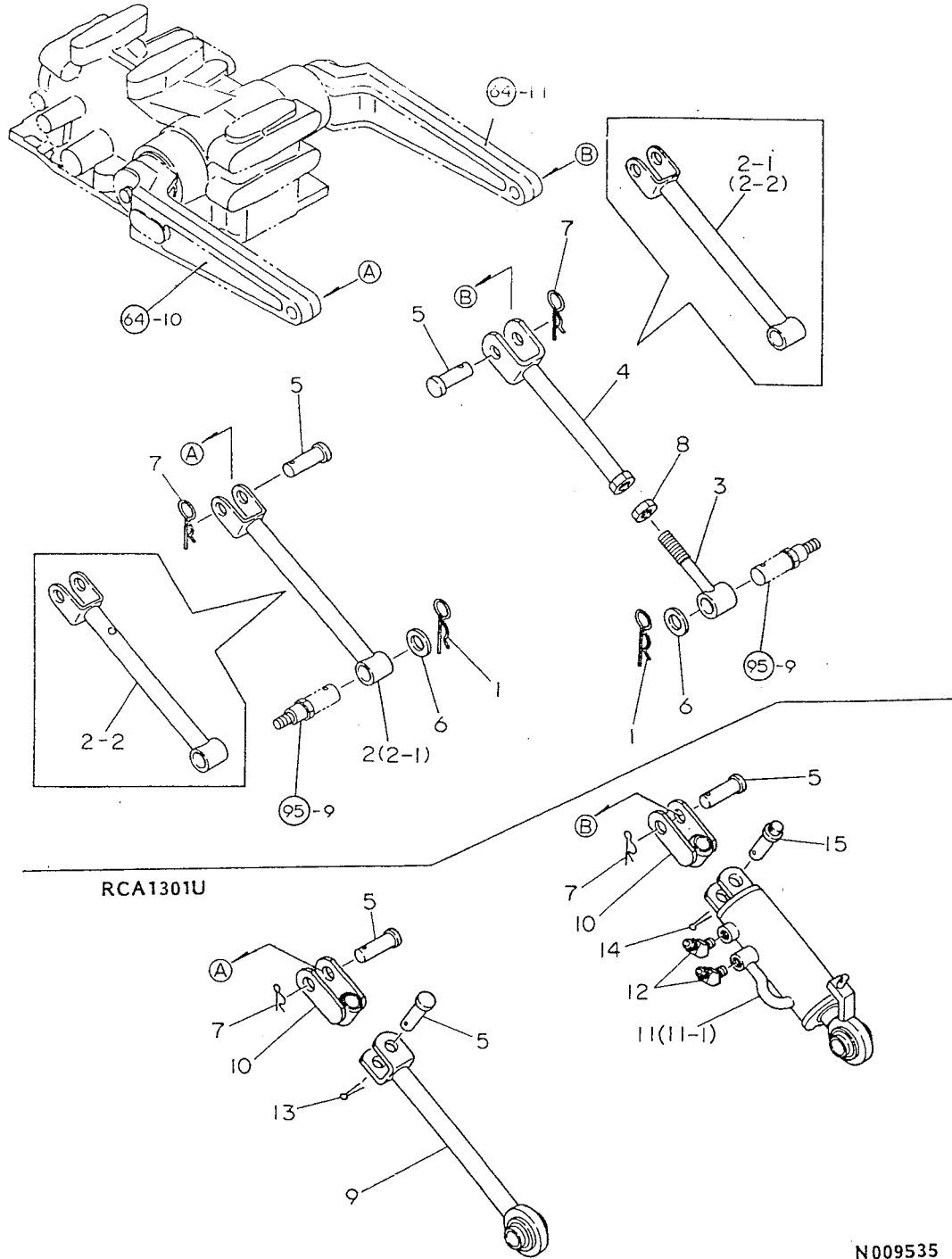
+-----+  
 I 2E15 I  
 I(2E02)I  
 +-----+  
 NPC-1464

104. ロータリヒッチ

86.07.28  
 (A)=RCA1301  
 (B)=RCA1301N  
 (C)=RCA1301U  
 (D)=

ミタシ NO.	シハル 0	フヒンハソコウ	フヒン メイ	----コスク---- (A)(B)(C)(D)				I P/U A R
1	.	195185-15301	ロータリヒッチヒオン	2	2			1
2	.	195184-15350	スナツフヒオン	2	2			1
3	.	195199-17210	ロータリヒッチ	1	1			1
4	.	195185-17240	フツシユ(ロータリヒッチ	2	2			1
5	.	195185-17290	ハネサツカネ 12(3コウ	6				10
5-1	.	195185-17290	ハネサツカネ 12(3コウ	4	4	4		K 10
(A=R00102 )								
6	.	195185-17440	オサエイタ CMP	1	1			1
7	.	195185-17450	コムカハ-	1	1			1
8	.	22157-060000	サツカネ(タマイマル 6	2	2	2		10
9	.	24764-050000	クワリスニツフール Cカッタ	2	2			5
10	.	26013-080129	ホルト(ハネ 8X 12	2	2			30
11	.	26216-120502	ウエコミホルト 12X 50	4	4	4		10
12	.	26346-120002	Uナツト 12	4	4	4		10
13	.	26557-060162	ナハコネシ(+アナ 6X16	2	2	2		10
14	.	26716-060002	ナツト 6	2	2			10
15	.	194201-11230	ネシキヤツフ°11X21	4				W 1
(A=R00101 )								
15-1	.	194150-21910	ネシキヤツフ° 11	4	4			S 2
(A=R00101 )(B=R00101 )								
16	.	195199-18500	スインクヒッチ A			1		1
17	.	195199-18510	スインクヒッチ B			1		1
18	.	195199-18540	スインクヒッチオサエイタ			1		1
19	.	195199-18551	コムカハ- CMP			1		1
20	.	195199-18570	ヒラアタマヒオンH 12*74			2		1
21	.	195199-18580	オリンク° 163			1		1
22	.	22360-120000	スナツフヒオン 12			2		10
23	.	24321-001700	オリンク° 1A G170.0			1		5
24	.	24761-010000	クワリスニツフール M6F			2		5
25	.	26013-100252	ホルト(ハネ 10X 25			4		1

# 105. リフトリンク



N009535

+-----+  
 I 2E16 I  
 I(2E02)I  
 +-----+  
 NPC-1464

105. リ フ ト リ ン ク

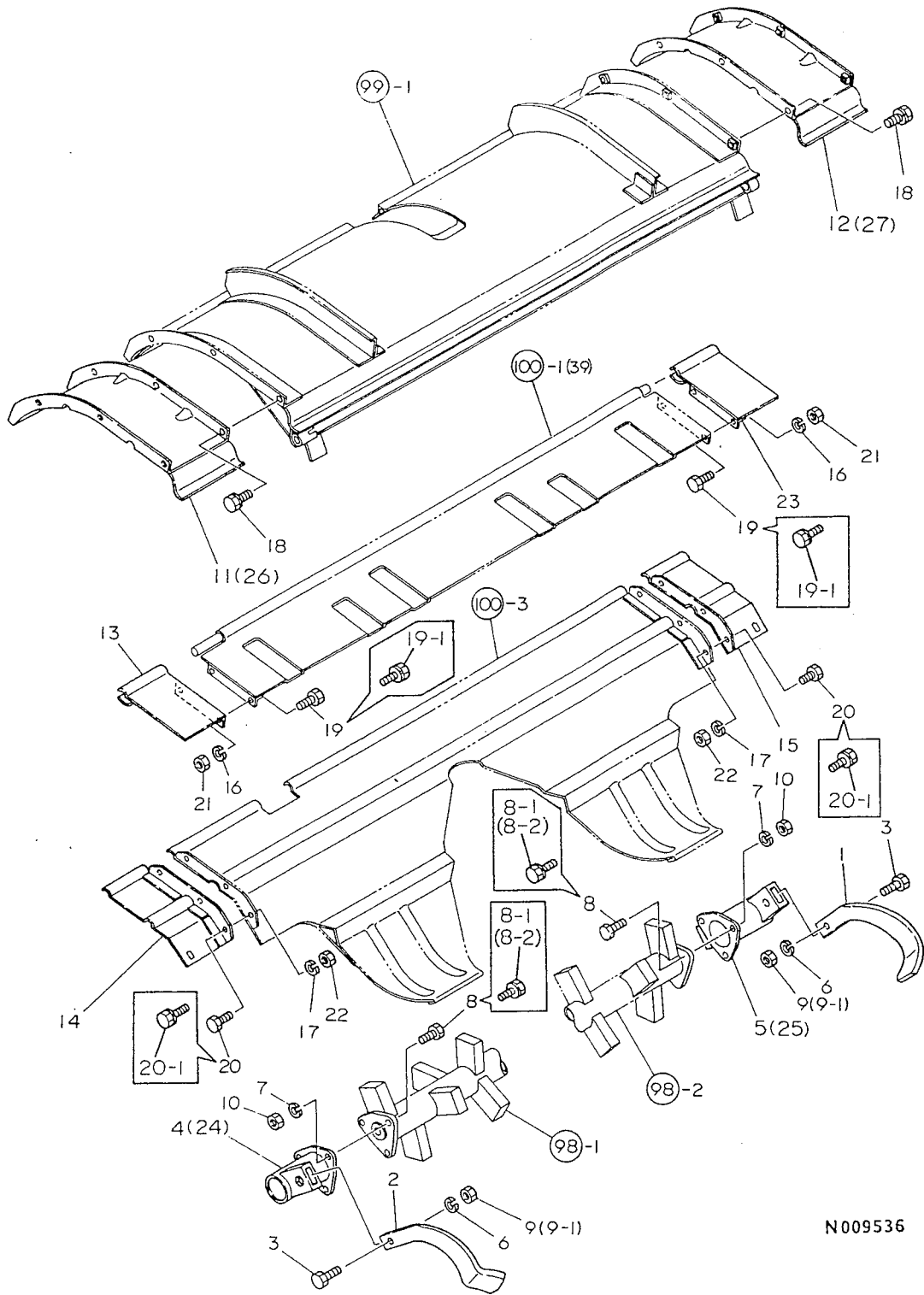
86.07.28

(A)=RCA1301  
 (B)=RCA1301N  
 (C)=RCA1301U  
 (D)=

ミタシ NO.	レベル 0	フ"エンハンコウ	フ"エン メイ	-----コスク-----				I	P/U	A	R
				(A)	(B)	(C)	(D)				
1	.	195184-15360	スナツフ"エン 19	2	2					1	
2	.	195189-17300	リフトリンク CMP	1						1	
2- 1	.	* 195189-17300	リフトリンク CMP	2				K		1	
		(A=F00101 )									
2- 2	.	195189-17301	リフトリンク CMP	2	2			N		1	
		(A=RXXXXX )	(B=RXXXXX )								
3	.	195165-17320	リフトリンクRB CMP	1				Z		1	
		(A=F00101 )									
4	.	195165-17351	リフトリンクRA CMP	1				Z		1	
		(A=F00101 )									
5	.	195165-17390	ピ"ン16X48	2	2	3				1	
6	.	22117-200000	サ"カ"ネ(コマル 20	2	2					10	
7	.	22360-160000	スナツフ"エン 16	2	2	2				10	
8	.	26757-140002	トメナツト 14	1				Z		10	
		(A=F00101 )									
9	.	195189-18600	リフトリンクA CMP							1	
10	.	195199-18630	リフトリンク B CMP							1	
11	.	795189-19600	シリ"タ" シクミ							1	
I 11- 1	.	795189-19601	シリ"タ" シクミ						N	1	
			(C=RXXXXX )								
12	.	172110-76450	エルホ"							1	
13	.	22417-320300	ワリピ"ン 3.2X 30							30	
14	.	22417-320300	ワリピ"ン 3.2X 30							30	
15	.	195199-18660	シ"ンピ"ン A							1	



106. 延 長 爪 軸



N009536

+-----+  
 I 2F01 I  
 I(2E02)I  
 +-----+  
 NPC-1464

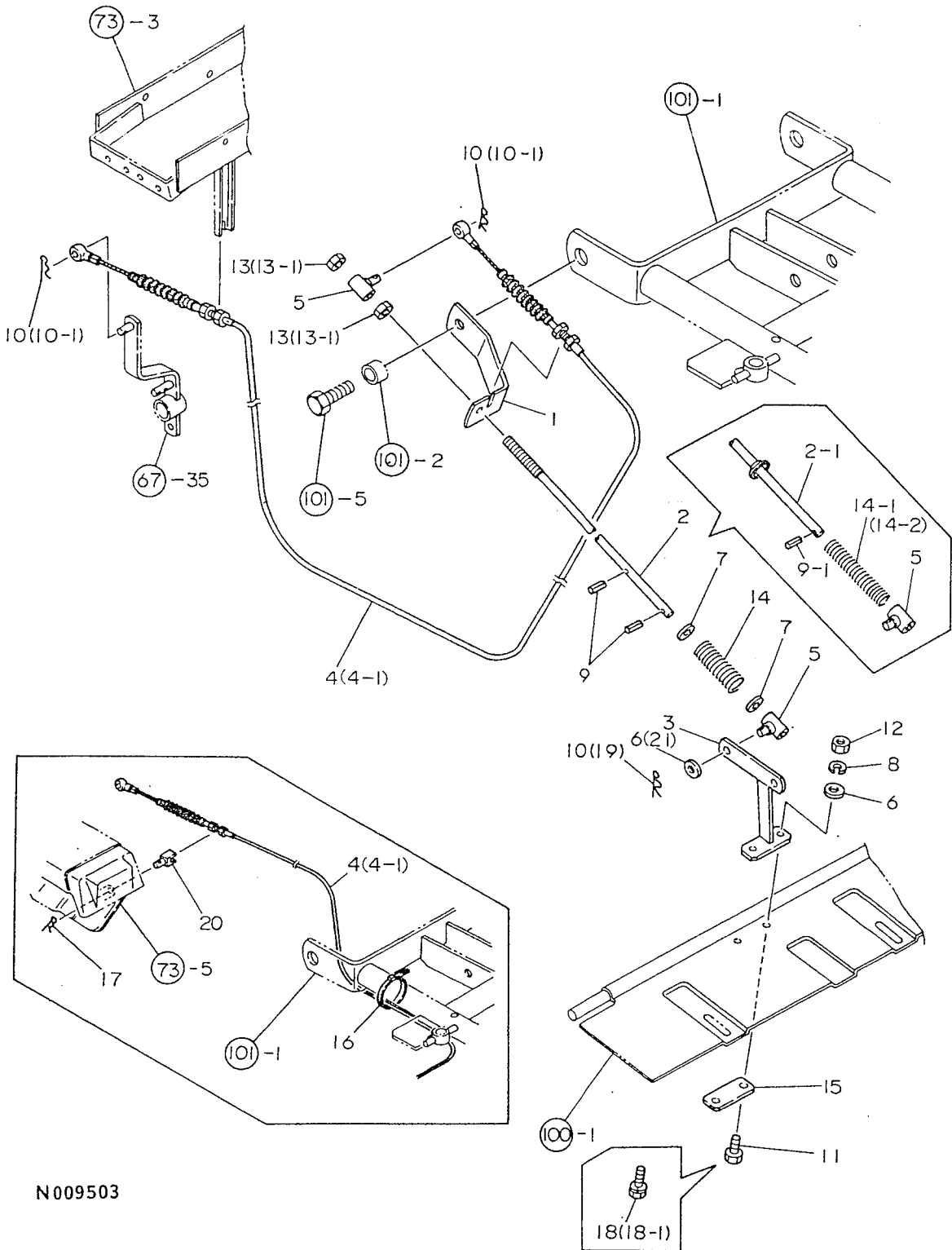
106. 延 長 爪 軸

86.07.28

(A)=RCA1301  
 (B)=RCA1301N  
 (C)=RCA1301U  
 (D)=

ミタシ NO.	レハル 0	フヘンハソコウ	フヘン メイ	-----コ入----- I P/U A R			
				(A)	(B)	(C)	(D)
1	.	195185-14800	ナツツメ L	2	5	2	5
2	.	195185-14810	ナツツメ R	2	5	2	5
3	.	195185-14890	ホルト 11T(10X26-13	4	10	4	1
4	.	195144-19100	エンチヨウツメシク(L)CMP	1		1	1
5	.	195144-19110	エンチヨウツメシク(R)CMP	1		1	1
6	.	1A1040-46520	ハネサカネ 3コウ 10	4	10	4	10
7	.	22217-100000	ハネサカネ 10	6	6	6	10
8	.	26116-100252	ホルト 10X 25	6			10
8- 1	.	26013-100252	ホルト(ハネ 10X 25	6			S 1
		(A=R00101 )					
8- 2	.	26013-100302	ホルト(ハネ 10X 30	6	6	6	S 10
		(A=RXXXXX )	(B=RXXXXX )				(C=RXXXXX )
9	.	26606-100002	ナツ(ホソ 10	4			1
9- 1	.	195199-14890	ナツ(M10 ホソ 8T	4	10	4	S 10
		(A=R00243 )					
10	.	26716-100002	ナツ 10	6	6	6	10
11	.	195189-19200	カハ--(エクステント"L)CMP	1		1	1
12	.	195189-19210	カハ--(エクステント"R)CMP	1		1	1
13	.	195189-19220	リヤカハ-- L CMP	1		1	1
14	.	195189-19300	スライト"カハ-- L CMP	1		1	1
15	.	195189-19310	スライト"カハ-- R CMP	1		1	1
16	.	22217-080000	ハネサカネ 8	4		4	10
17	.	22217-080000	ハネサカネ 8	6		6	10
18	.	26013-100162	ホルト(ハネ 10X 16	6	6	6	1
19	.	26116-080162	ホルト 8X 16	4			10
19- 1	.	26013-080162	ホルト(ハネ 8X 16	4		4	S 10
		(A=R00101 )					
20	.	26116-080162	ホルト 8X 16	6			10
20- 1	.	26013-080162	ホルト(ハネ 8X 16	6		6	S 10
		(A=R00101 )					
21	.	26716-080002	ナツ 8	4		4	10
22	.	26716-080002	ナツ 8	6		6	10
23	.	195189-19230	リヤカハ-- R CMP	1		1	1
24	.	1T0033-14700	エンチヨウツメシクL CMP			1	
25	.	1T0033-14800	エンチヨウツメシクR CMP			1	
26	.	1T0033-19200	エクステント"カハ--L CMP			1	
27	.	1T0033-19210	エクステント"カハ--R CMP			1	

# 107. オートロクタ



N009503

+-----+  
 I 2F02 I  
 I (2E02) I  
 +-----+  
 NPC-1464

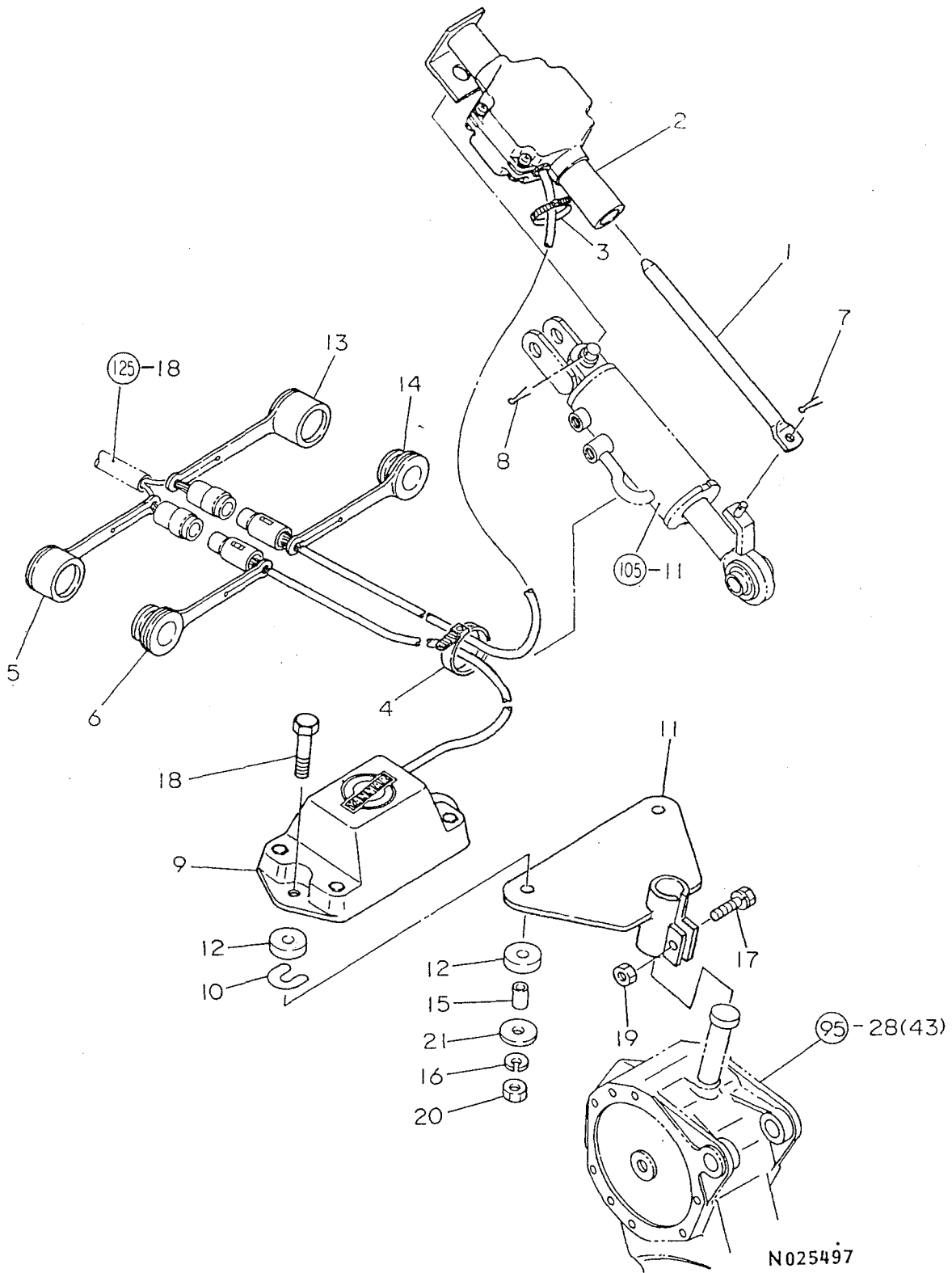
107. オートロータ

86.07.28

(A)=RCA1301  
 (B)=RCA1301N  
 (C)=RCA1301U  
 (D)=

ミタシ NO.	レベル 0	フビンハンコウ	フビン メイ	-----コウ----- (A)(B)(C)(D)	I	P/U	A	R
1	.	195199-18170 (A=R00101 )	アウターウケステー	1		Z		1
2	.	195199-18120	フイートハツクロット	1				1
2- 1	.	195199-18121 (A=R00239 )	フイートハツクロット	1	1	1	S	1
3	.	195199-18140	ロットステー CMP	1	1	1		1
4	.	* 195199-18150	フイートハツクワイヤ	1				1
4- 1	.	195199-18151 (A=R00785 )	フイートハツクワイヤ	1	1	1	N	1
			(B=R00161 ) (C=R00785 )					
5	.	195199-18160	ロットハンジ CMP	2	2	2		1
6	.	22137-080000 (A=R00143 )	サッカネ(ミカキ 8	3			Z	10
7	.	22137-100000 (A=R00239 )	サッカネ(ミカキ 10	2			Z	10
8	.	22217-080000	ハネサッカネ 8	2	2	2		10
9	.	22351-030020	スワリングヒョン 3.0AX 20	2				10
9- 1	.	22351-030020 (A=R00239 )	スワリングヒョン 3.0AX 20	1	1	1	K	10
10	.	22360-080000	スナツフヒョン 8	3				10
10- 1	.	22360-080000 (A=RXXXXX )	スナツフヒョン 8	2	2	2	K	10
11	.	26116-080252 (A=R00101 )	ホルト 8X 25	3			Z	10
12	.	26716-080002	ナツ 8	2	2	2		10
13	.	26716-100002	ナツ 10	2				10
13- 1	.	26716-120002 (A=R00239 )	ナツ 12	2	2	2	S	10
14	.	933152-04190	ハネ 23X13X87	1				1
14- 1	.	* 195199-18190 (A=R00101 )	ハネ 19.8X110X2.8	1			S	1
14- 2	.	195350-18190 (A=R00211 )	SP 20.2*110*3.2	1	1	1	R	1
			(B=R00141 ) (C=R04286 )					
15	.	195199-18250 (A=R00101 )	ロットステー A	1			Z	1
16	.	194202-56460 (A=R00101 )	ハンコ(ソクヒン 200	1	1	1	W	1
17	.	195184-15360 (A=R00101 )	スナツフヒョン 19	1	1	1	W	1
18	.	* 26013-080252 (A=RXXXXX )	ホルト(ハネ 8X 25	2			W	10
18- 1	.	26013-080202 (A=R00101 )	ホルト(ハネ 8X 20	2	2	2	R	10
19	.	22360-100000 (A=RXXXXX )	スナツフヒョン 10	1	1	1	W	10
20	.	195199-18180 (A=R00101 )	アウターウケメカネ	1	1		W	1
			(B=R00101 )					
21	.	195199-18300 (A=RXXXXX )	スワ-サ 20X11X9	1	1	1	W	1
			(B=RXXXXX ) (C=RXXXXX )					

108. スイッチ・スイングセンサ



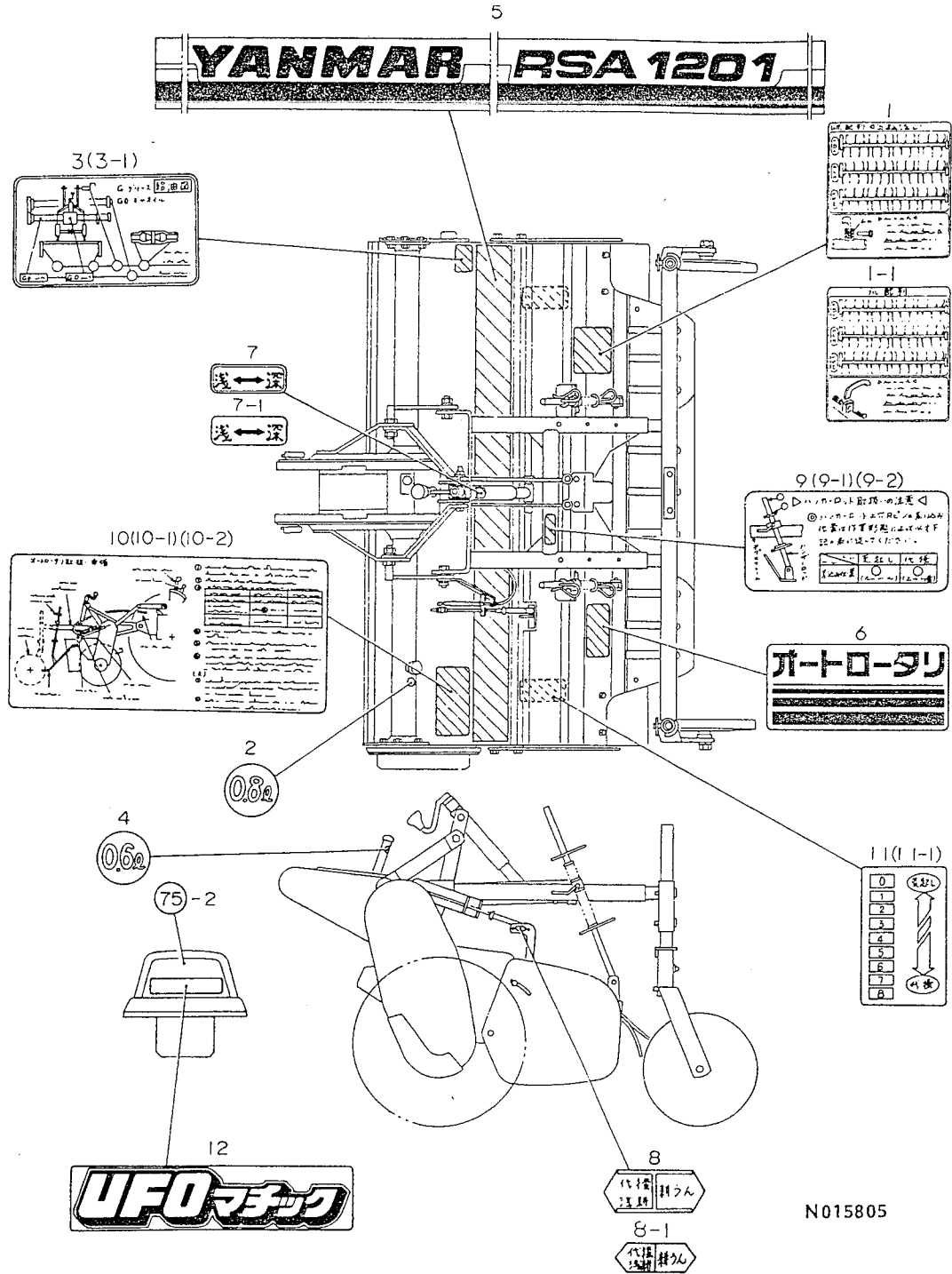
+-----+  
 I 2F03 I  
 I(2E02)I  
 +-----+  
 NPC-1464

108. スイッチ・スイングセンサ

86.07.28

(A)=RCA1301  
 (B)=RCA1301N  
 (C)=RCA1301U  
 (D)=

ミタシ NO.	レベル 0	フレンハンコンウ	フレン メイ	-----コ入ウ-----				I	P/U	A	R
				(A)	(B)	(C)	(D)				
1	.	195178-19650	センサーシャフト					1			1
2	.	795199-19703	リフトリンクスイッチシクミ					1			1
3	.	1A1380-55310	ハント" 145					1			10
4	.	1A1380-56500	ワイヤートメハント"					1			1
5	.	194550-77950	キャツフ°A(カフ°ラ					1			1
6	.	194550-77980	キャツフ°B(カフ°ラ					1			1
7	.	22417-200120	ワリヒオン 2.0X 12					1			10
8	.	22417-320200	ワリヒオン 3.2X 20					1			30
9	.	195199-19750	スイング"センサ CMP					1			1
10	.	195199-19760	シム(スライイセンサ					1			1
11	.	195178-19880	センサーサホ°ート CMP					1			1
12	.	194130-62160	フエンタ"ホ"ウシンコ"ム					4			1
13	.	194550-77950	キャツフ°A(カフ°ラ					1			1
14	.	194550-77980	キャツフ°B(カフ°ラ					1			1
15	.	194426-78150	カラ- 12.7X10.3X21					2			1
16	.	22217-080000	ハ"ネサ"カ"ネ 8					2			10
17	.	26013-080302	ホ"ルト(ハ"ネ 8X 30					1			10
18	.	26116-080402	ホ"ルト 8X 40					2			10
19	.	26706-080002	ナツト 8					1			10
20	.	26716-080002	ナツト 8					2			10
21	.	933166-17730	サ"カ"ネ (10.5X30)					2			1



N015805

+-----+  
 I 2G03 I  
 I (2G02) I  
 +-----+  
 NPC-1464

109. 銘

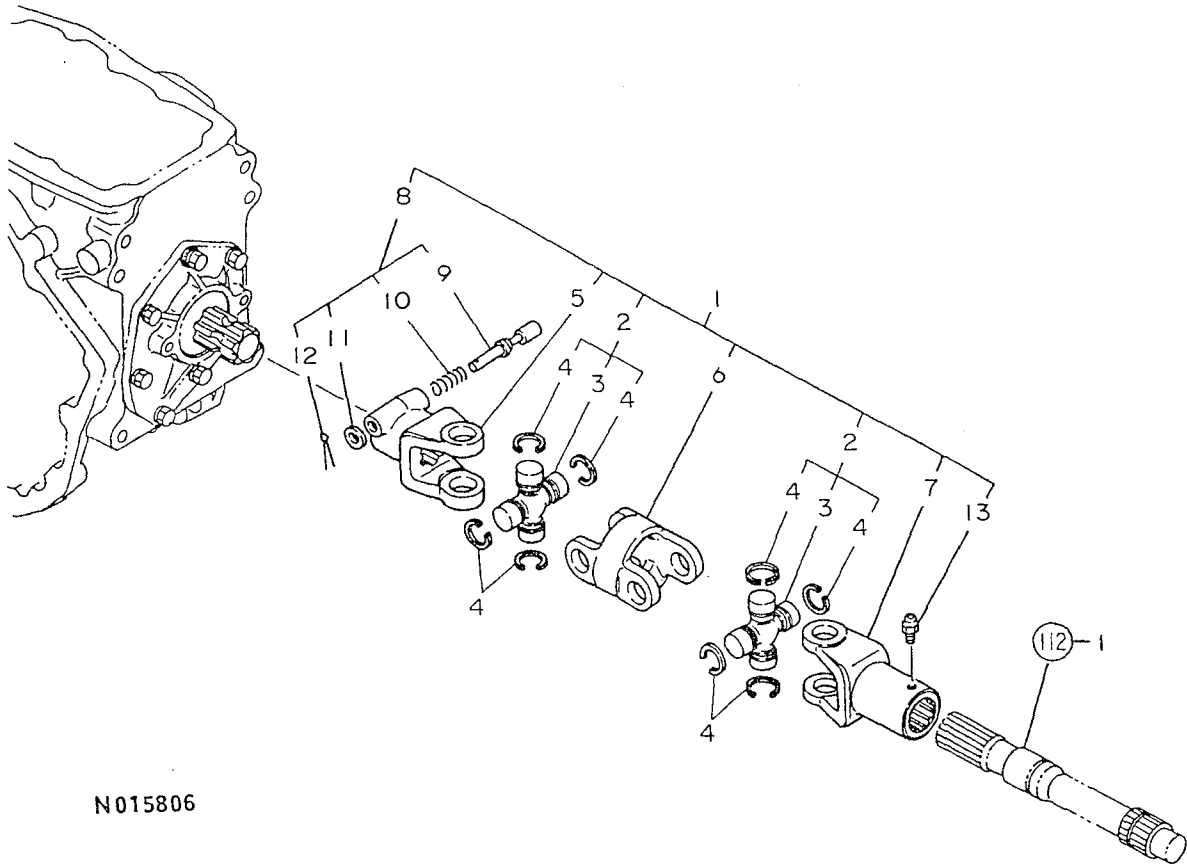
板

(A)=RSA1201U  
 (B)=  
 (C)=  
 (D)=

ミタツシ NO.	レハル 0	フヘンハンコウ	フヘン メイ	----コ入ウ----				I	P/U	A	R
				(A)	(B)	(C)	(D)				
1	.	* 195199-10130	メイハン(ツメハイレツ	1						1	
1- 1	.	195198-10130 (A=R00151 )	メイハン(ツメハイレツ	1				R		1	
2	.	195162-10140	メイハン(チユウ 0.8	1						1	
3	.	195199-19940	メイハン(キユウシシ	1						1	
3- 1	.	195199-19941 (A=R07334 )	メイハン(キユウシシ	1				S		1	
4	.	195194-10310	メイハン(チユウ 0.6	1						1	
5	.	195199-10410	メイハン (ネ-ム)	1						1	
6	.	195015-10420	メイハン(オートロータリネ-ム	1						1	
7	.	* 195216-10510	メイハン(コウシンシシ	1						1	
7- 1	.	195198-10510 (A=R00151 )	メイハン(コウシンシシ	1				R		1	
8	.	* 195199-10520	メイハン(ロツト"シシ	1						1	
8- 1	.	195198-10520 (A=R00151 )	メイハン(ロツト"シシ	1				R		1	
9	.	* 195035-10650	メイハン(ハンカ"-ロツト"	1						1	
9- 1	.	195198-10650 (A=R00151 )	メイハン(ハンカ"-ロツト"	1				R		1	
9- 2	.	195199-10650 (A=R08978 )	メイハン(ハンカ"-ロツト")	1				S		1	
10	.	* 195199-10670	メイハン(オートロータ	1						1	
10- 1	.	195198-10670 (A=R00151 )	メイハン(オートロータ	1				R		1	
10- 2	.	195199-10671 (A=R08978 )	メイハン(オートロータ	1				S		1	
11	.	* 195035-10700	メイハン(リヤカハ"メモリ	2						1	
11- 1	.	195198-10700 (A=R00151 )	メイハン(リヤカハ"メモリ	2				R		1	
12	.	194550-65960	メイハン(UFOマツツク	1						1	



# 110. ドライブシャフト



N015806

+-----+  
 I 2G04 I  
 I(2G02)I  
 +-----+  
 NPC-1464

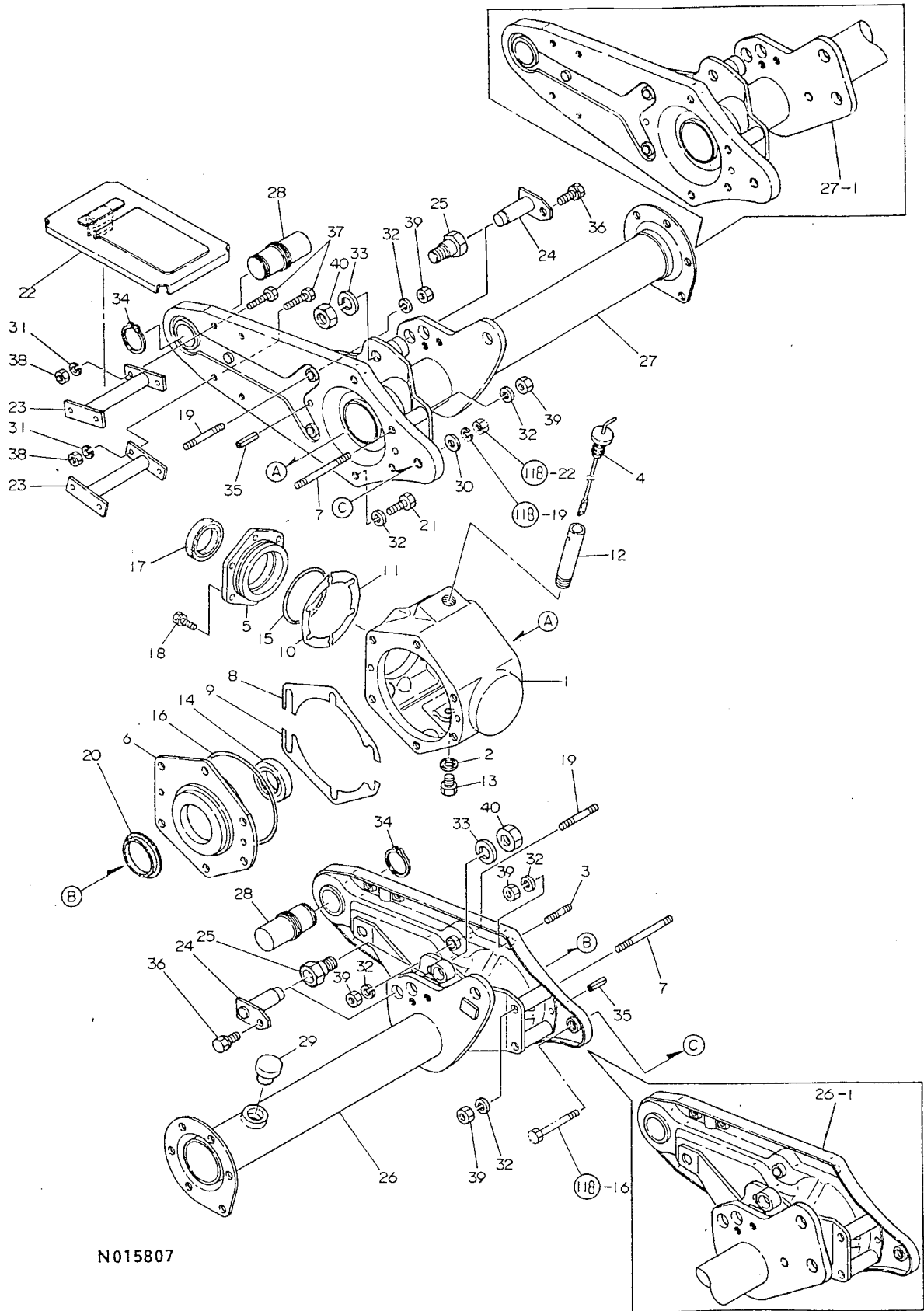
110. ドライブシャフト

86.07.28

(A)=RSA1201U  
 (B)=  
 (C)=  
 (D)=

ミタシ NO.	レベル 0	フレンパツコウ	フレンメイ	-----コウ-----				I	P/U	A	R
				(A)	(B)	(C)	(D)				
1	.	795199-11200	トライブシャフトシクミ	1							1
2	..	195185-11200	スハイタ CMP	2							1
3	...	195185-11210	スハイタ	2							1
4	...	195185-11220	スナツフリンク	8							1
5	..	195199-11310	ヨク(ヒオン)	1							1
6	..	195185-11320	ヨク(センタ)	1							1
7	..	195199-11330	ヨク(スフライン)	1							1
8	..	795060-11501	ロツクヒオンセット	1							1
9	...	195100-11181	ロツクヒオン	1							1
10	...	195100-11191	リタンスフリンク	1							1
11	...	22117-100000	サカネ(コマル 10	1							10
12	...	22417-300150	フリヒオン 3.0X 15	1							10
13	..	24761-010000	クリスニツフル M6F	1							5

# 111. ギヤボックス



N015807

+-----+  
 I 2G05 I  
 I(2G02)I  
 +-----+  
 NPC-1464

111.ギヤボックス

(A)=RSA1201U  
 (B)=  
 (C)=  
 (D)=

ミタシ NO.	レベル 0	フレンハンコウ	フレン メイ	----コ入---- I P/U A R			
				(A)	(B)	(C)	(D)
1	.	195199-12110	ギヤボックス	1			1
2	.	195035-12130	シールワツシヤ 10	1			5
3	.	195194-12130	ウエコミホルト 10X25	2			1
4	.	195196-12140	オイルレベルゲージ	1			1
5	.	195199-12150	ケース(ヒネオンシャフト	1			1
6	.	195199-12170	カバーL(ギヤボックス	1			1
7	.	195199-12180	ウエコミホルト 10X 80	4			1
8	.	195199-12350	シム0.1(レベルギヤ	1			1
9	.	195199-12360	シム0.3(レベルギヤ	1			1
10	.	195162-12380	シム0.1(ヒネオンシャフト	1			10
11	.	195162-12390	シム0.3(ヒネオンシャフト	1			10
12	.	195141-12520	チユウカン	1			1
13	.	1A1030-48070	アブラフタ 10	1			2
14	.	1A1380-48121	オイルシールSC35527	1			1
15	.	24321-000700	オリング 1A G 70.0	1			10
16	.	24321-001250	オリング 1A G125.0	1			10
17	.	24422-405208	オイルシール TC40528	1			1
18	.	26013-080202	ホルト(ハネ 8X 20	6			10
19	.	26216-100502	ウエコミホルト 10X 50	4			10
20	.	195197-12220	クロメツトシール	1			1
21	.	195035-12310	シールホルト 10X25	2			5
22	.	195162-12440	シヨイントカバー-CMP	1			1
23	.	195162-12550	サポートカバー CMP	2			1
24	.	195199-18670	リフトリングヒョン A CMP	2			1
25	.	195199-18700	リフトリングヒョン B	2			1
26	.	195199-19800	メインヒーム L CMP	1			1
26- 1	.	195199-19801	メインヒーム L CMP	1			1
(A=R08978 )							
27	.	195199-19810	メインヒーム R CMP	1			1
27- 1	.	195199-19811	メインヒーム R CMP	1			1
(A=R08978 )							
28	.	195199-19830	メインヒームヒツチヒョン	2			1
29	.	1A1270-28160	チユウフタ 35	1			1
30	.	22137-140000	サカネ(ミカキ 14	1			10
31	.	22217-080000	ハネサカネ 8	8			10
32	.	22217-100000	ハネサカネ 10	12			10
33	.	22217-160000	ハネサカネ 16	2			10
34	.	22242-000350	トメワ(シク 35	2			10
35	.	22351-100025	スワリングヒョン10.0AX 25	4			10
36	.	26013-100202	ホルト(ハネ 10X 20	2			10
37	.	26116-080402	ホルト 8X 40	8			10
38	.	26716-080002	ツツ 8	8			10
39	.	26716-100002	ツツ 10	10			10
40	.	26716-160002	ツツ 16	2			10



+-----+  
 I 2G06 I  
 I(2G02)I  
 +-----+  
 NPC-1464

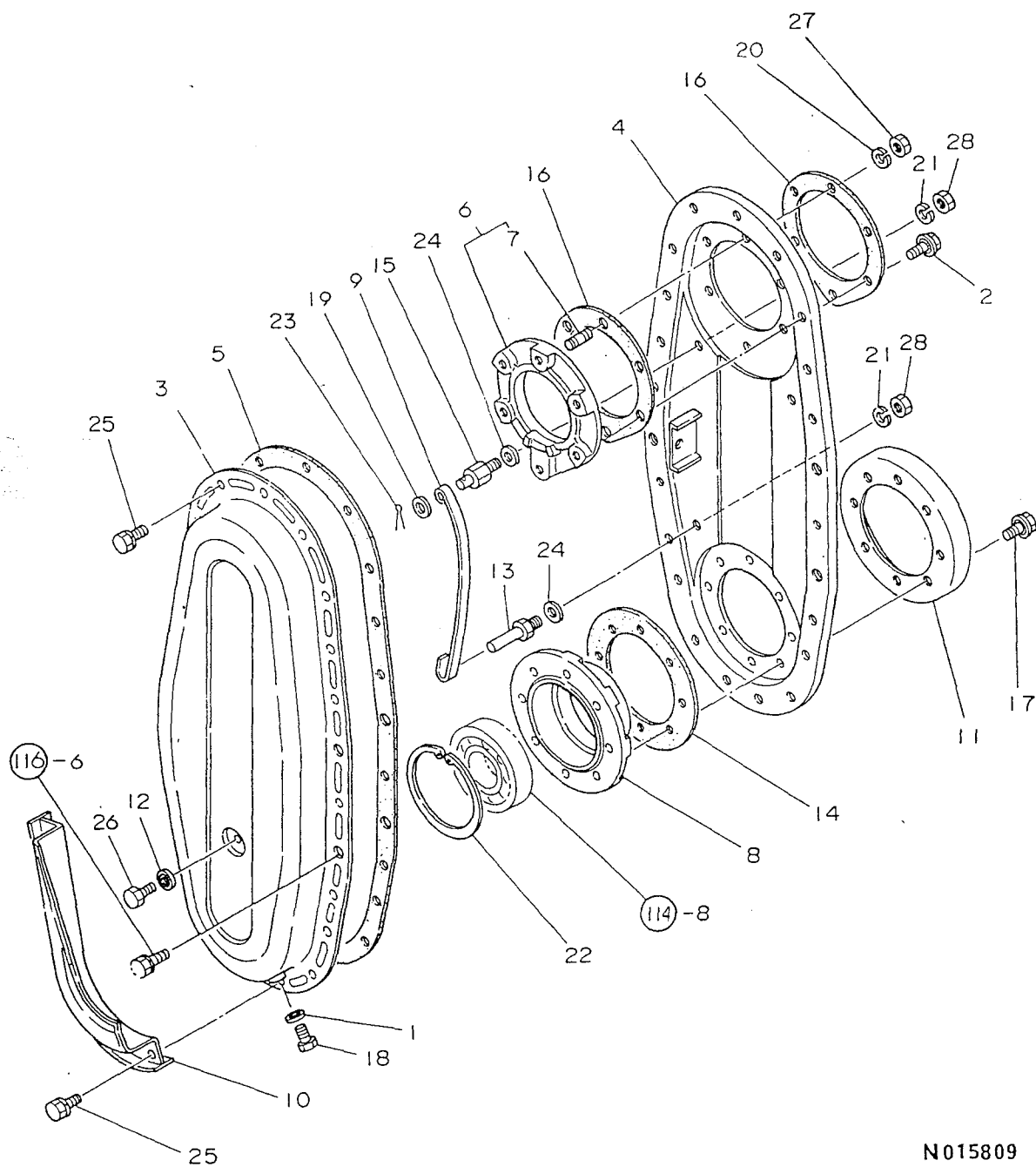
112. ギヤドライブ

86.07.28

(A)=RSA1201U  
 (B)=  
 (C)=  
 (D)=

ミタシ NO.	レハル O	フヘンハンコウ	フヘンメイ	-----コスク----- I P/U A R			
				(A)	(B)	(C)	(D)
1	.	195197-12300	シヤフト(ヒニオン)	1			1
2	.	195197-12310	ハハルキヤ 14	1			1
3	.	195197-12320	シヤフト(トリフン)	1			1
4	.	195197-12330	ハハルキヤ 31	1			1
5	.	195194-13550	ライナ- 30X40X3.2	1			1
6	.	1A1380-23910	スリ-フ 30X35X16.1	1			1
7	.	194630-26460	シ-ルカラ-30X40X13	1			1
8	.	22242-000300	トメワC(シク 30	2			10
9	.	24101-062064	ハアリンク 6206	1			1
10	.	24101-062094	ハアリンク 6209	1			1
11	.	24101-063054	ハアリンク 6305	1			1
12	.	24101-063064	ハアリンク 6306	1			1

113. ローターケース



N015809

+-----+  
 I 2G07 I  
 I(2G02)I  
 +-----+  
 NPC-1464

113. ロ - タ ケ - ス

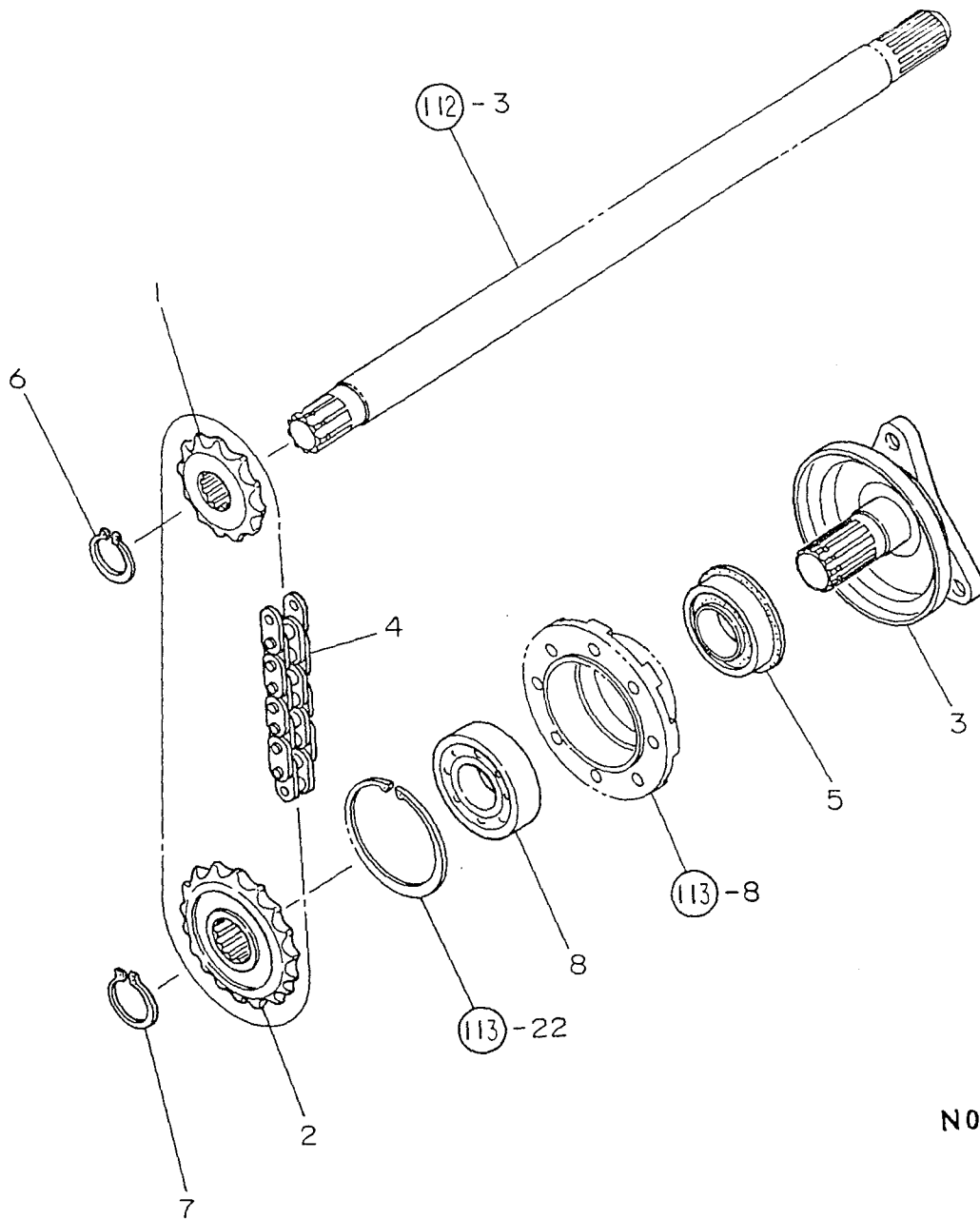
86.07.28

(A)=RSA1201U  
 (B)=  
 (C)=  
 (D)=

ミタツシ NO.	シハル 0	フヘンハンコウ	フヘン メイ	-----コ入ウ-----				I P/U A R
				(A)	(B)	(C)	(D)	
1	.	195035-12130	シールワツシヤ 10	1				5
2	.	195035-12310	シールホルト 10X25	4				5
3	.	195162-13101	ロータケースL CMP	1				1
4	.	195198-13110	ロータケース R CMP	1				1
5	.	195162-13141	ハーツキン(ロータケース	1				1
6	.	195035-13150	トリフンケー-スCMP	1				1
7	..	194210-13881	ウエコミホルト 10X23	2				1
8	.	195035-13160	ケー-ス(フアイナルシヤフト	1				1
9	.	195035-13180	チエンハリ	1				1
10	.	195162-13190-R	フロテクタ CMP	1				1
11	.	195035-13280	シールカハ- A	1				1
12	.	195162-13310	シールワツシヤ 8	1				1
13	.	195162-13340	ピオン(チエンハリロア	1				1
14	.	195162-13350	ハーツキン(ロータシヤフトケー-ス	1				1
15	.	195162-13360	ピオン(チエンハリ	1				1
16	.	195035-13400	ハーツキン(トリフンケー-ス	2				2
17	.	195035-13480	シールホルト 8X20	8				5
18	.	1A1030-48070	アフラフタ 10	1				2
19	.	22117-100000	サカカネ(コマル 10	1				10
20	.	22217-100000	ハネサカカネ 10	2				10
21	.	22217-100000	ハネサカカネ 10	2				10
22	.	22252-000800	トメワC(アナ 80	1				5
23	.	22417-250180	ワリピオン 2.5X 18	1				10
24	.	23414-100014	ハーツキン(コマル 10	2				10
25	.	26013-080162	ホルト(ハネ 8X 16	20				10
26	.	26116-080102	ホルト 8X 10	1				10
27	.	26716-100002	ナツト 10	2				10
28	.	26716-100002	ナツト 10	2				10



# 114. ロータドライブ



N015810

+-----+  
 I 2G08 I  
 I(2G02)I  
 +-----+  
 NPC-1464

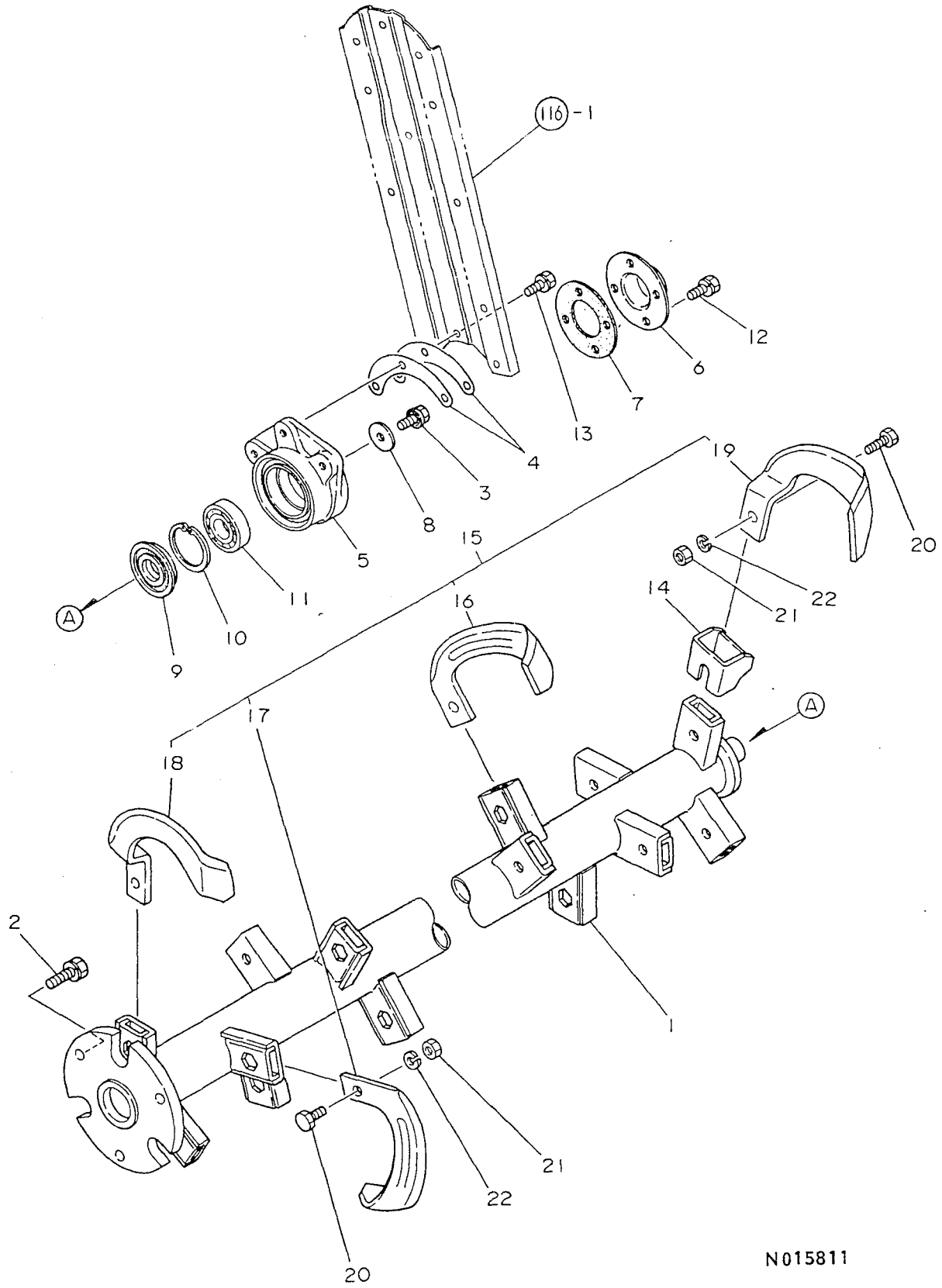
114. ロータドライブ

86.07.28

(A)=RSA1201U  
 (B)=  
 (C)=  
 (D)=

ミタシ NO.	レベル 0	フビシハソウ	フビシ メイ	-----コソウ-----				I P/U A R
				(A)	(B)	(C)	(D)	
1	.	195035-13200	スワロケツト 13	1				1
2	.	195035-13210	スワロケツト 18	1				1
3	.	195035-13250	ファイナルシヤフト CMP	1				1
4	.	195141-13280	チエン 630X52	1				1
5	.	195162-13290	OS40 72 13 19.5	1				1
6	.	22242-000300	トメワC(シツク 30	1				10
7	.	22242-000340	トメワC(シツク 34	1				10
8	.	24101-063074	ハアリンク 6307	1				1

# 115. ロータシャフト



N015811

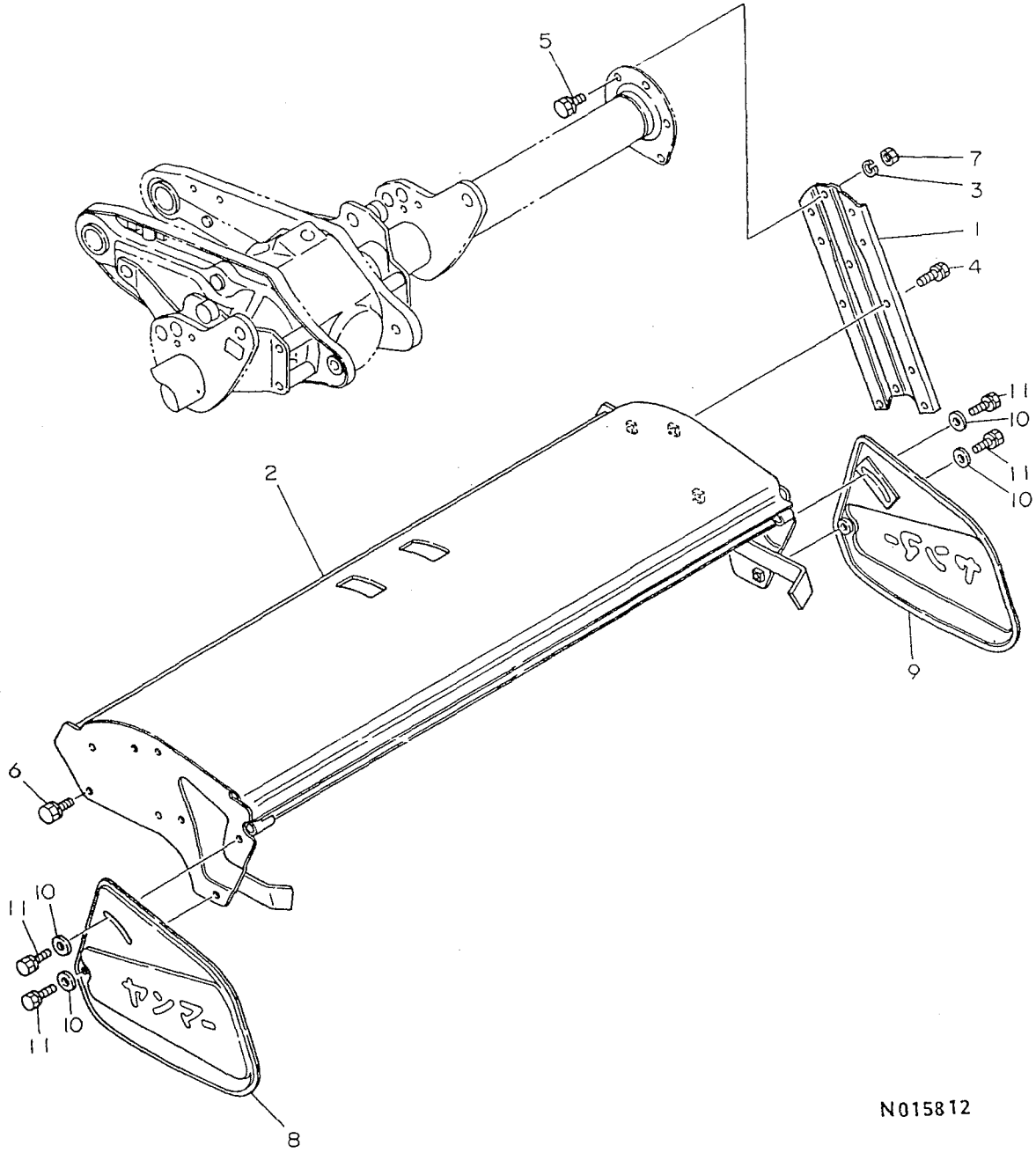
+-----+  
 I 2G09 I  
 I (2G02) I  
 +-----+  
 NPC-1464

115. ロータシャフト

86.07.28  
 (A)=RSA1201U  
 (B)=  
 (C)=  
 (D)=

ミタシ NO.	レハル O	フヒンハンコウ	フヒン メイ	-----コ入ウ----- (A)(B)(C)(D)	I P/U A R
1	.	195199-14200	ロータシャフト CMP	1	1
2	.	26013-120252	ホルト(ハネ 12X 25	3	10
3	.	195035-12310	シールホルト 10X25	1	5
4	.	195100-14160	ロータシャフトシム	2	1
5	.	195198-14350	ケース(ロータハアリンク	1	1
6	.	195162-14360	カバー(ハアリンクケース	1	1
7	.	195162-14370	ハツキン(ハアリンクケース	1	1
8	.	195160-14460	ロータシャフトストツハ°-フ°レート	1	1
9	.	1E6140-73420	オイルシールQLF255218	1	1
10	.	22252-000520	トメワC(アナ 52	1	10
11	.	24101-062054	ハアリンク 6205	1	1
12	.	26013-060162	ホルト(ハネ 6X 16	4	10
13	.	26013-100202	ホルト(ハネ 10X 20	3	10
14	.	195035-14450	クラススグレハ° CMP	1	1
15	.	795162-14400	シヨクリヨクナツツメ(シ)	1	1
16	..	195185-14800	ナツツメ L	13	5
17	..	195185-14810	ナツツメ R	13	5
18	..	195194-14860	ハンシンナツツメ L	1	2
19	..	195194-14870	ハンシンナツツメ R	1	2
20	.	195185-14890	ホルト 11T(10X26-13	28	1
21	.	195199-14890	ナツツ(M10 ホソ 8T	28	10
22	.	1A1040-46520	ハネサカネ 3コウ 10	28	10

116. ローターカバー



N015812

+-----+  
 | 2G10 |  
 | (2G02) |  
 +-----+  
 NPC-1464

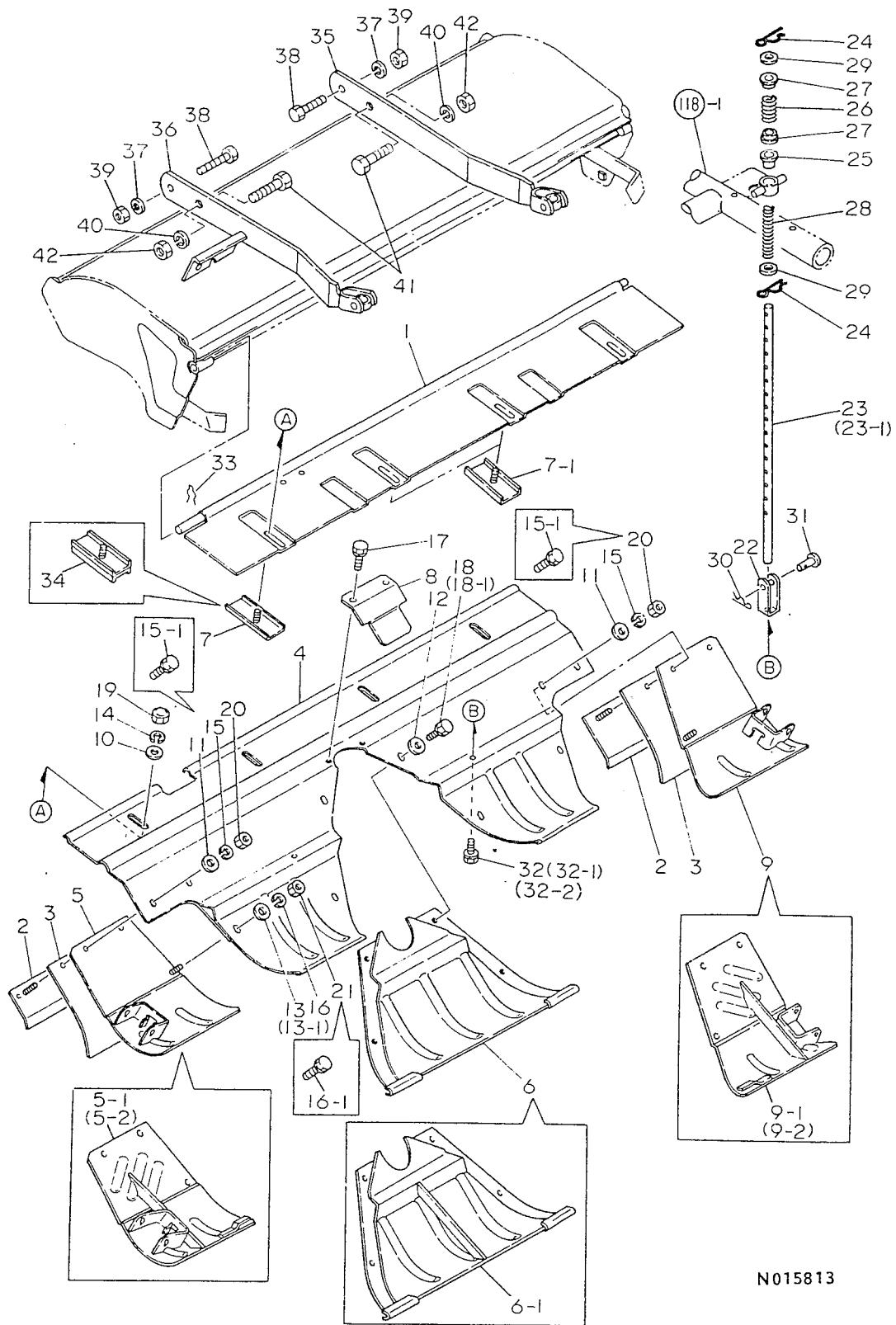
116. ローターカバー

86.07.28

(A)=RSA1201U  
 (B)=  
 (C)=  
 (D)=

ミタシ NO.	レベル 0	フビシハンコウ	フビシ メイ	-----コウ-----				I P/U A R
				(A)	(B)	(C)	(D)	
1	.	195035-15200	サイト"サホート	1				1
2	.	195199-15400	ロータリカバー CMP	1				1
3	.	22217-100000	ハネサカネ 10	6				10
4	.	26013-100202	ホルト(ハネ 10X 20	3				10
5	.	26013-100252	ホルト(ハネ 10X 25	6				1
6	.	26013-100302	ホルト(ハネ 10X 30	3				10
7	.	26716-100002	ナツト 10	6				10
8	.	195035-15910	サイト"フレート(リヤL	1				1
9	.	195035-15920	サイト"フレート(リヤR	1				1
10	.	22137-100000	サカネ(ミカキ 10	4				10
11	.	26013-100252	ホルト(ハネ 10X 25	4				1

# 117. ロータリリヤカバー



N015813

117. ロータリリヤカバー

(A)=RSA1201U  
(B)=  
(C)=  
(D)=

+-----+  
I 2G11 I  
I(2G02)I  
+-----+  
NPC-1464

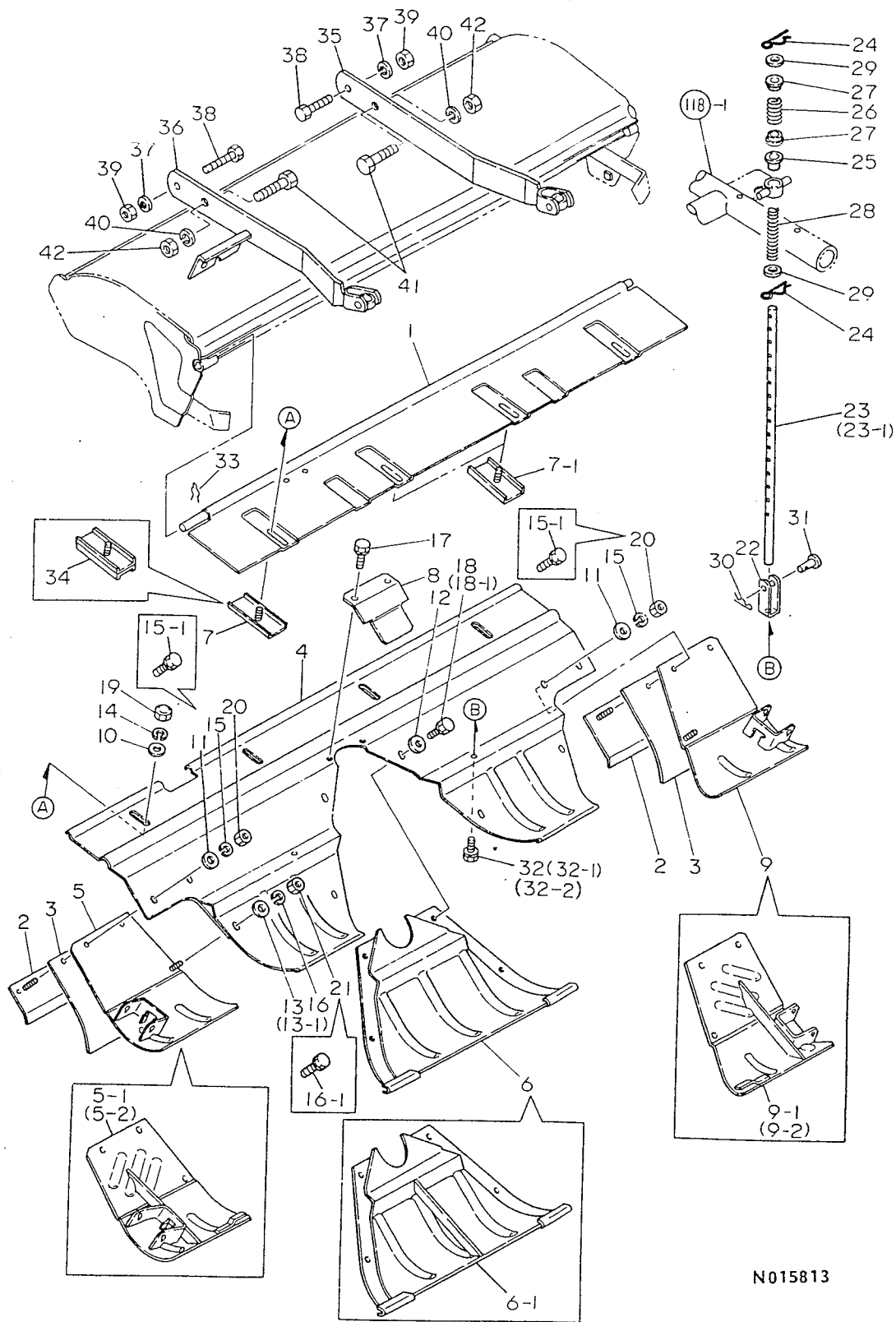
ミタツシ NO.	レハル 0	フヘンハシヨク	フヘン メイ	-----コ入----- (A)(B)(C)(D)	I P/U A R
1	.	195199-15500	リヤカバー CMP	1	1
2	.	195199-15550 (A=R08448)	クランフ°(ト"ロヨケシート)	2	Z 1
3	.	195199-15580 (A=R08628)	シート(ト"ロヨケ)	2	Z 1
4	.	195199-15600	エンチヨウリヤカバー CMP	1	1
5	.	* 195015-15700	サイト"リヤカバー CMP	1	1
5- 1	.	195199-15750 (A=R07413)	サイト"リヤカバー CMP	1	R 1
5- 2	.	195350-15790 (A=R08628)	サイト"リヤカバー CMP	1	S 1
6	.	* 195199-15700	センターリヤカバー-COMP	1	1
6- 1	.	195350-15700 (A=R07413)	センターリヤカバー CMP	1	R 1
7	.	* 195035-15750	カバー-クランフ°CMP	4	1
7- 1	.	195035-15750 (A=R08628)	カバー-クランフ°CMP	2	K 1
8	.	195199-15780	ウネタテキアナフタ	1	1
9	.	* 195015-15800	サイト"リヤカバー R CMP	1	1
9- 1	.	195199-15800 (A=R07413)	サイト"リヤカバー R CMP	1	R 1
9- 2	.	195350-15800 (A=R08628)	サイト"リヤカバー R CMP	1	S 1
10	.	22137-100000 (A=R08628)	サ"カ"ネ(ミカ"キ 10)	4	Z 10
11	.	22137-100000	サ"カ"ネ(ミカ"キ 10)	4	10
12	.	22137-100000	サ"カ"ネ(ミカ"キ 10)	4	10
13	.	22137-100000	サ"カ"ネ(ミカ"キ 10)	2	10
13- 1	.	22137-100000 (A=R08628)	サ"カ"ネ(ミカ"キ 10)	6	K 10
14	.	22217-100000	ハ"ネサ"カ"ネ 10	4	10
15	.	22217-100000	ハ"ネサ"カ"ネ 10	4	10
15- 1	.	26013-100202 (A=R08628)	ホルト(ハ"ネ 10X 20)	4	S 10
16	.	22217-100000	ハ"ネサ"カ"ネ 10	2	10
16- 1	.	26013-100202 (A=R08628)	ホルト(ハ"ネ 10X 20)	2	S 10
17	.	26013-080162	ホルト(ハ"ネ 8X 16)	2	10
18	.	* 26013-100202	ホルト(ハ"ネ 10X 20)	4	10
18- 1	.	26013-100162 (A=R06086)	ホルト(ハ"ネ 10X 16)	4	N 1
19	.	26657-100002	フクロナツト 10	4	1
20	.	26716-100002 (A=R08628)	ナツト 10	4	Z 10
21	.	26716-100002 (A=R08628)	ナツト 10	2	Z 10
22	.	195199-15650	ハンカ"ロット"フツク	2	1
23	.	195199-15810	ロット"(ハンカ"	2	1
23- 1	.	195199-15811 (A=R08978)	ロット"(ハンカ"	2	S 1
24	.	195035-15820	スナツフ°ヒオン 16	4	5
25	.	195199-15820	スリーフ"(タンフ"ラ	2	1
26	.	195035-15830	コンフ°レツシヨンスフ°リンク"(S	2	1
27	.	195035-15840	スフ°リンク"シート	4	1

\*\* ツツク \*\*

N015813



# 117. ロータリリヤカバー



N015813

+-----+  
 I 2G12 I  
 I (2G02) I  
 +-----+  
 NPC-1464

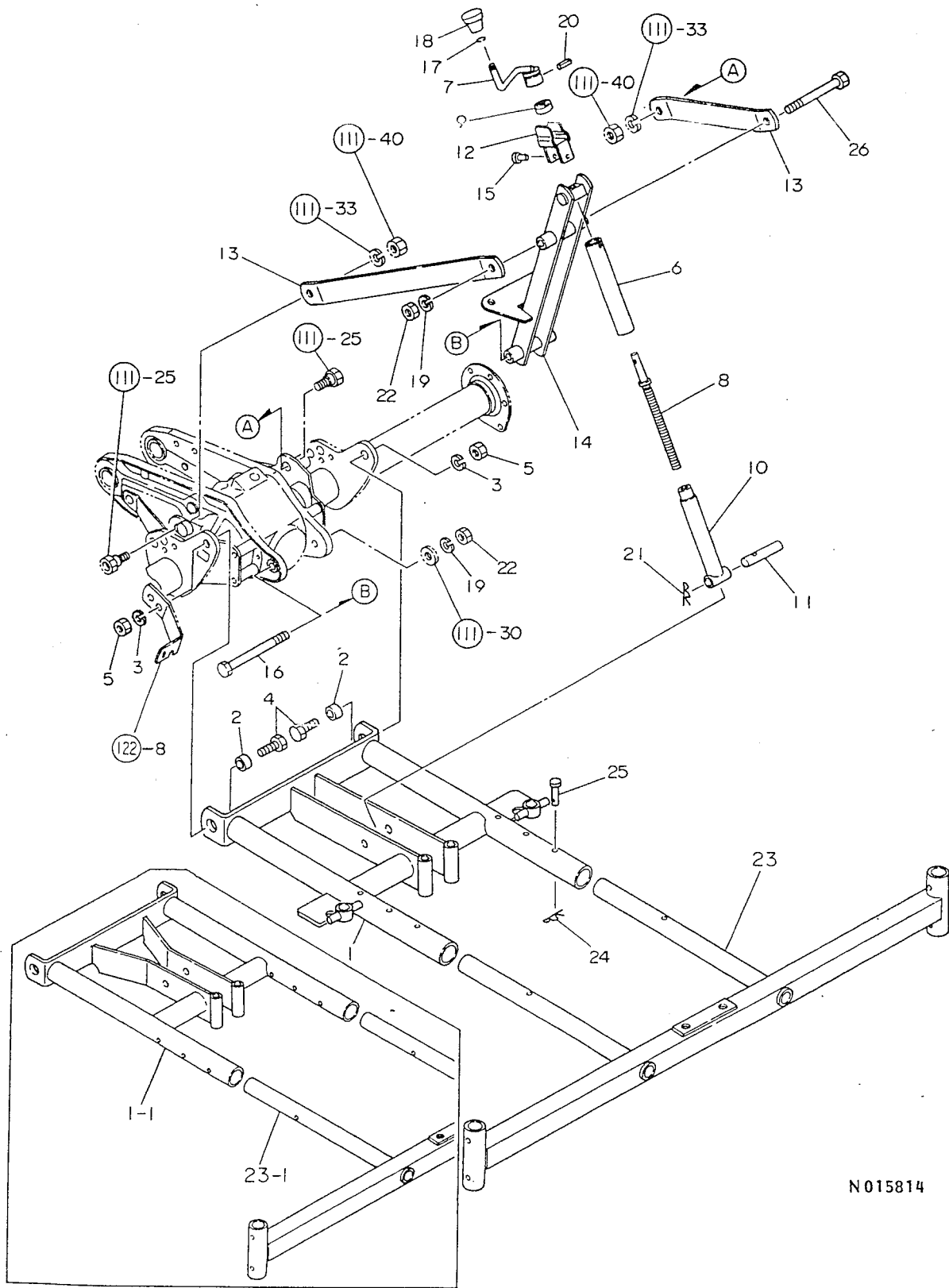
117. ロータリリヤカバー

86.07.28

(A)=RSA1201U  
 (B)=  
 (C)=  
 (D)=

ミタシ NO.	シハル 0	フビシハツコウ	フビシ メイ	-----コウ----- (A)(B)(C)(D)	I	P/U	A	R
28	.	195035-15880	スフリンク	2			1	
29	.	22127-160000	サカサネ(ナミマル 16	4			10	
30	.	22360-080000	スナツフビシ 8	2			10	
31	.	22487-080300	ヒラアタマビシ 8X 30	2			5	
32	.	* 26013-080202	ホルト(ハネ 8X 20	2			10	
32- 1	.	26013-080252	ホルト(ハネ 8X 25	2		N	10	
		(A=R00101 )						
I 32- 2	.	26013-080202	ホルト(ハネ 8X 20	2		S		
		(A=RXXXXX )						
33	.	195199-15850	ロツクスフリンク(リヤカハ-	1		W	1	
		(A=R05478 )						
34	.	195199-15760	カハ-クラフ°CMP	2		W	1	
		(A=R08448 )						
35	.	195199-15910	ハンカ°ロツト°ステ-RCMP	1		W		
		(A=R08978 )						
36	.	195199-15920	ハンカ°ロツト°ステ-LCMP	1		W		
		(A=R08978 )						
37	.	22217-120000	ハネサカサネ 12	2		W	10	
		(A=R08978 )						
38	.	26116-120352	ホルト 12X 35	2		W	10	
		(A=R08978 )						
39	.	26716-120002	ナツト 12	2		W	10	
		(A=R08978 )						
40	.	22217-160000	ハネサカサネ 16	2		W	10	
		(A=R08978 )						
41	.	26116-160352	ホルト 16X 35	2		W	10	
		(A=R08978 )						
42	.	26716-160002	ナツト 16	2		W	10	
		(A=R08978 )						

118. デプスフレーム



N015814

+-----+  
 | 2G13 |  
 | (2G02) |  
 +-----+  
 NPC-1464

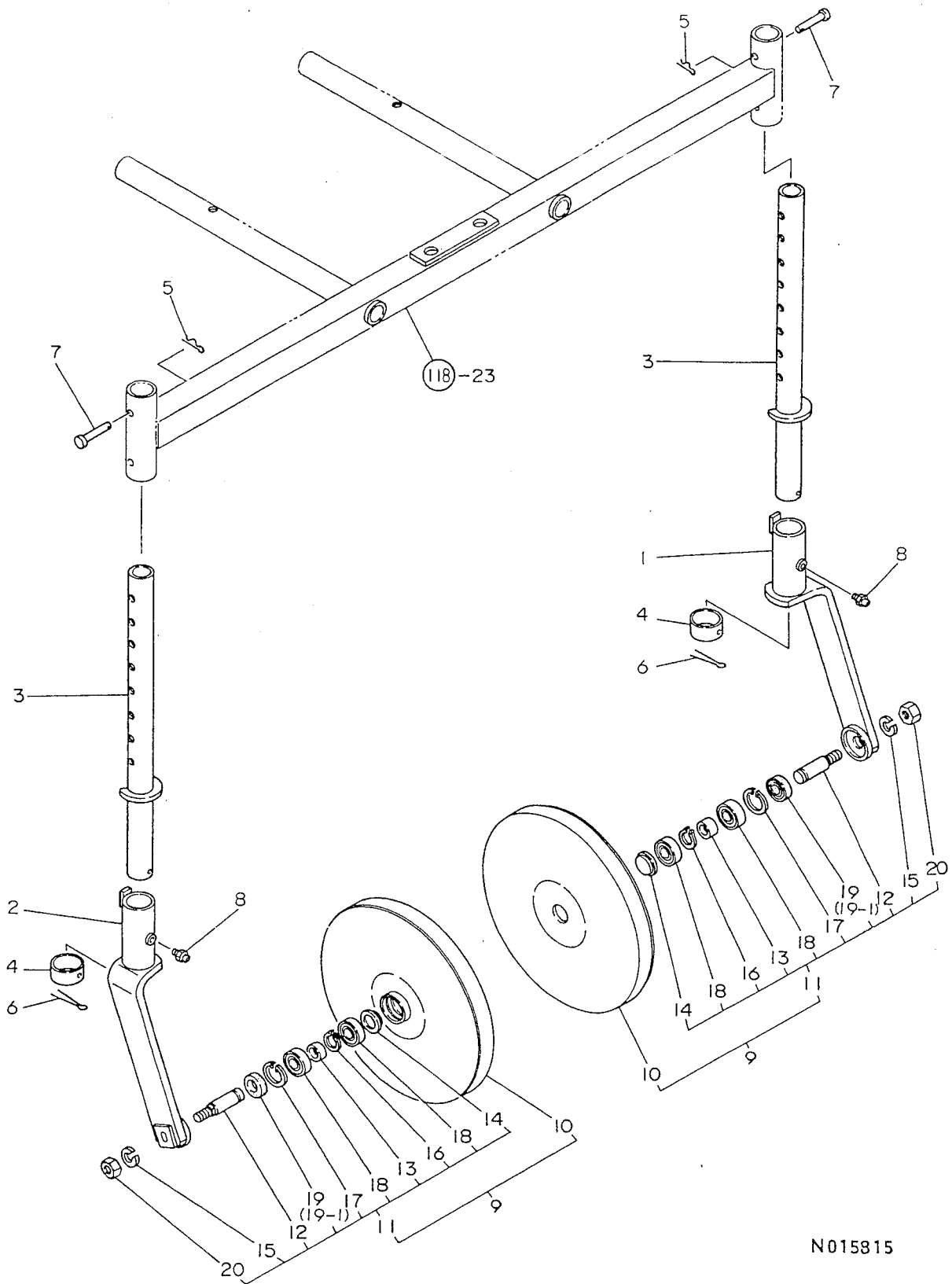
# 118. デプスフレーム

86.07.28

(A)=RSA1201U  
 (B)=  
 (C)=  
 (D)=

ミタシ NO.	レハル 0	フビシハソコウ	フビシ メイ	----コウ---- (A)(B)(C)(D)	I P/U A R
1	.	195189-16100	テフ°スフレ-ム CMP	1	1
1- 1	.	195197-16100 (A=R08978 )	テツフ°スフレ-ム CMP	1	S
2	.	195162-16180	カラ-(テフ°スフレ-ム	2	1
3	.	22217-160000	ハネサカカネ 16	2	10
4	.	26116-160502	ホルト 16X 50	2	10
5	.	26716-160002	ナツト 16	2	10
6	.	195199-16230	カハ-(スクリュ-	1	1
7	.	195162-16311	スクリュ-ハント"ルCMP	1	1
8	.	195199-16320	テフ°ススクリュ CMP	1	1
9	.	195162-16340	スラスト"アリンク"	1	1
10	.	195199-16350	スクリュハ°イ° CMP	1	1
11	.	195162-16370	ピオン 16X90	1	1
12	.	195199-16390	スフリンク"(ハント"ルロツク	1	1
13	.	195197-16540	スクリュ-サホ°-ト入テ-	2	1
14	.	195199-19880	スクリュサホ°-ト CMP	1	1
15	.	194190-61560	ト"ライフ"リハツト 5X6	2	10
16	.	1A1030-66010	ホルト 5T 14X149-18	1	1
17	.	1A1040-76110	サ-クリツフ° 11	1	10
18	.	1A1140-77100	ヒリン チヨウセツ ニキ"リ	1	1
19	.	22217-140000	ハネサカカネ 14	2	10
20	.	22351-080036	スフリンク"ピオン 8.0AX 36	1	10
21	.	22360-160000	スナツフ°ピオン 16	1	10
22	.	26716-140002	ナツト 14	2	10
23	.	195199-16400	テフ°スヒ"-ム CMP	1	1
23- 1	.	195199-16401 (A=R08978 )	テフ°スヒ"-ム CMP	1	S 1
24	.	22360-100000	スナツフ°ピオン 10	2	10
25	.	22487-100500	ヒラアタマピオン 10X 50	2	1
26	.	195199-16300	ホルト 14X160	1	1

# 119. ホイルアーム



N015815

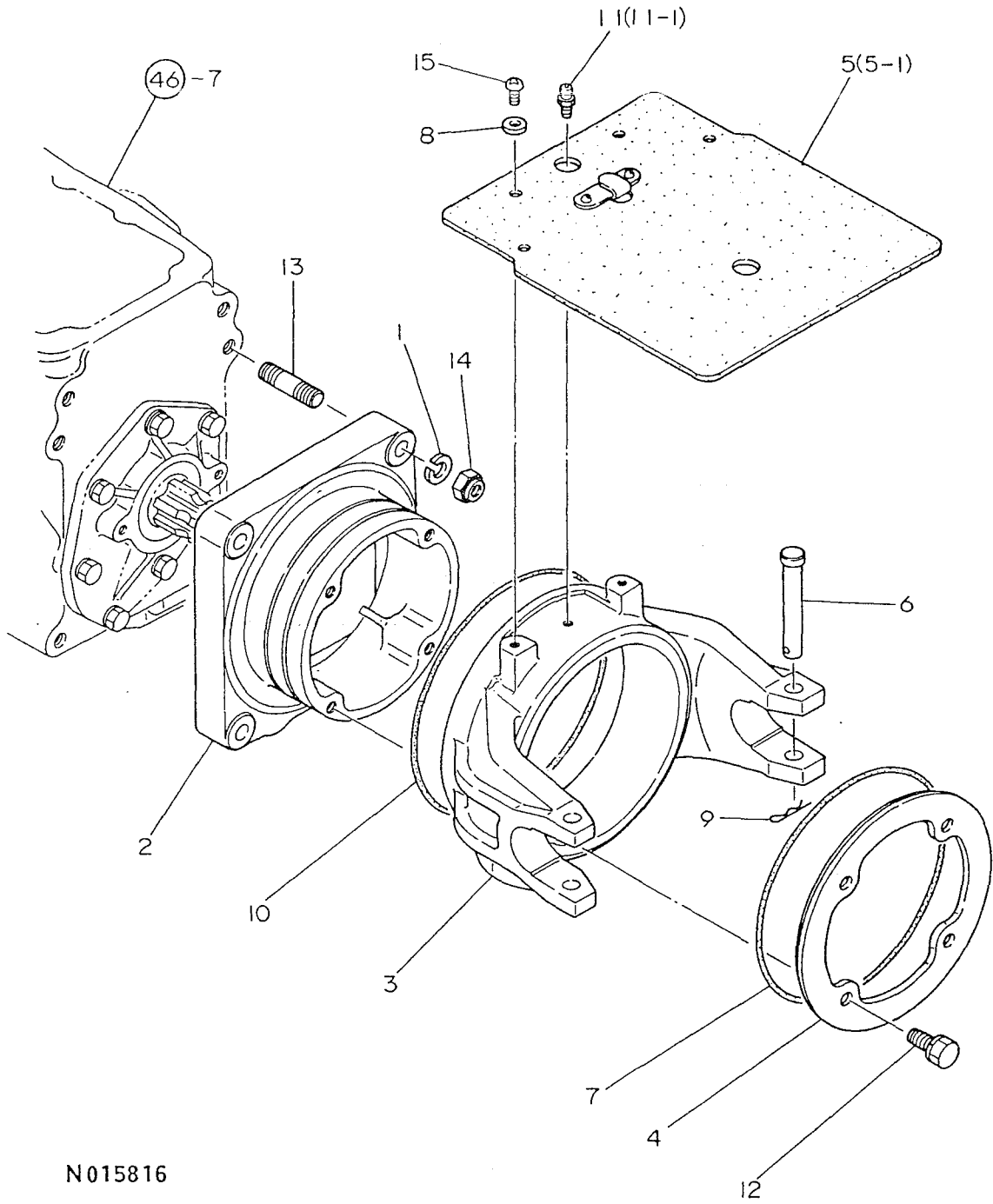
119. ホ イ ル ア ー ム

(A)=RSA1201U  
 (B)=  
 (C)=  
 (D)=

+-----+  
 | 2G14 |  
 | (2G02) |  
 +-----+  
 NPC-1464

ミタシ NO.	シハル 0	フヒンハツコウ	フヒン メイ	-----コスク----- (A)(B)(C)(D)	I P/U A R
1	.	195035-16700	オイルア-ム L CMP	1	1
2	.	195035-16710	オイルア-ム R CMP	1	1
3	.	195199-16750	アシヤストハ- CMP	2	1
4	.	195035-16780	カラ-35.7X42.7X20	2	1
5	.	22360-100000	スナツフ°ヒオン 10	4	10
6	.	22417-500560	ワリヒオン 5.0X 56	2	5
7	.	22487-100500	ヒラアタマヒオン 10X 50	4	1
8	.	24761-010000	クッリスニツフ°ル M6F	2	5
9	.	795140-16771	ケ-シ°オイル シクミ(シツト°)	2	1
10	..	195140-16850-R	ケ-シ°オイル(シツト°)	2	1
11	..	795140-16820	ケ-シ°オイルシヤフト シクミ	2	1
12	...	195140-16823	ケ-シ°オイルシヤフト	2	1
13	...	195140-16970	カラ- 17X21.7X7.5	2	1
14	...	1A1040-71310	ヒ°リン キヤツフ°	2	2
15	...	22217-140000	ハ°ネサ°カ°ネ 14	2	10
16	...	22242-000160	トメワC(シク 16	2	10
17	...	22252-000350	トメワC(アサ 35	2	10
18	...	24101-060034	ハ°アリンク° 6003	4	1
19	... *	195140-16841	オイルシ-ル TC17 35 8	2	1
19- 1	...	24421-173508 (A=R00101 )	シ-ル TC173508	2	R 1
20	...	26716-140002	ナツト 14	2	10

# 120. ローターヒッチ



N015816

120. ローターヒッチ

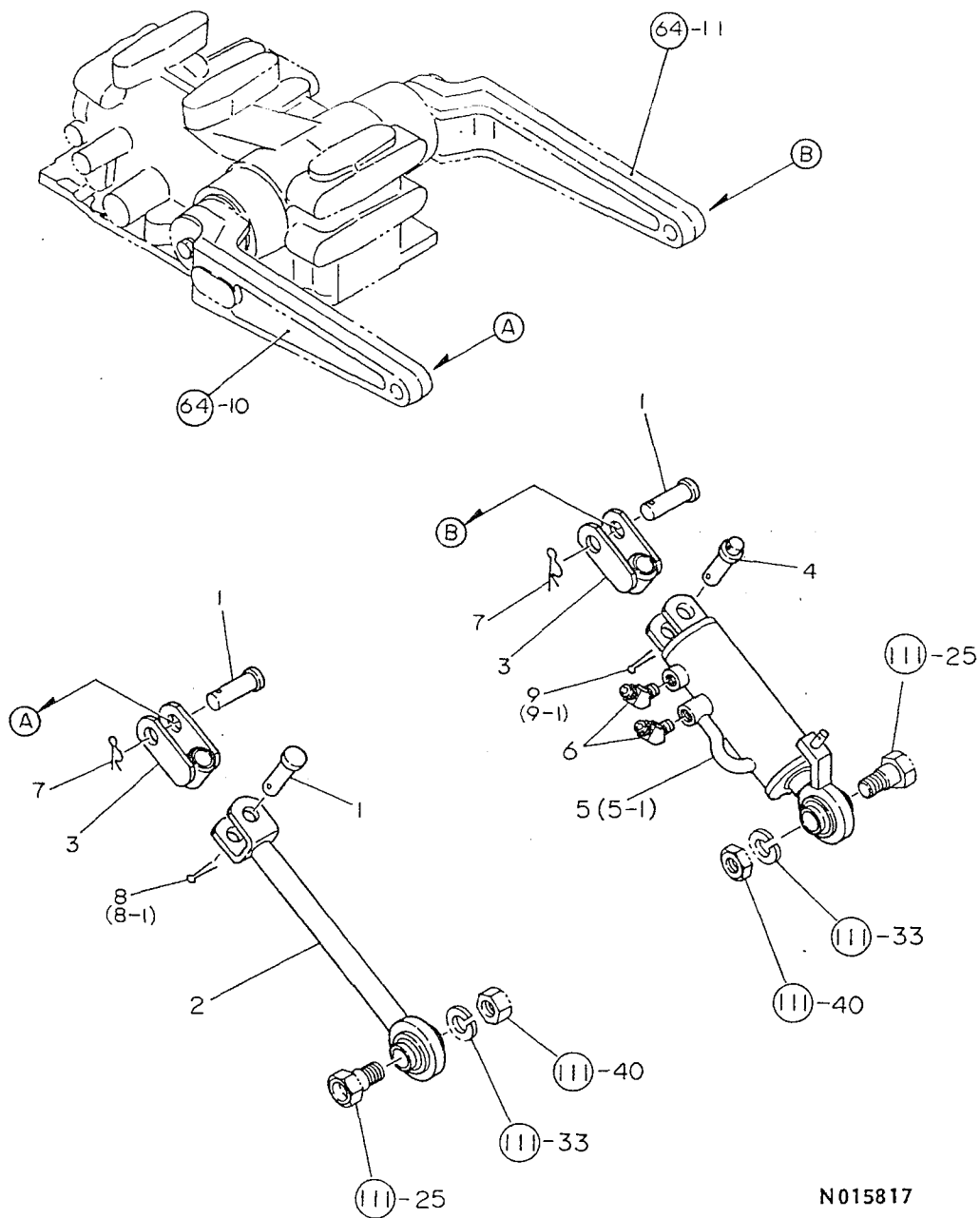
(A)=RSA1201U  
 (B)=  
 (C)=  
 (D)=

+-----+  
 | 2G15 |  
 | (2G02) |  
 +-----+  
 NPC-1464

ミタシ NO.	レベル 0	フビンハンコウ	フビン メイ	----コ入ウ----				I P/U A R
				(A)	(B)	(C)	(D)	
1	.	195185-17290	ハネサカネ 12(3コウ)	4				10
2	.	195199-18500	スイングヒッチ A	1				1
3	.	195199-18510	スイングヒッチ B	1				1
4	.	195199-18540	スイングヒッチオサイタ	1				1
5	.	195199-18550	コムカハ - CMP	1				1
5- 1	.	195199-18551	コムカハ - CMP	1			S	1
(A=R07334 )								
6	.	195199-18570	ヒラアタマヒオンH 12*74	2				1
7	.	195199-18580	オリク 163	1				1
8	.	22157-060000	サカネ(タイル 6	2				10
9	.	22360-120000	スナツフヒオン 12	2				10
10	.	24321-001700	オリク 1A G170.0	1				5
11	.	24761-010000	クリスニツフル M6F	1				5
11- 1	.	24761-010000	クリスニツフル M6F	2			K	5
(A=R06086 )								
12	.	26013-100252	ホルト(ハネ 10X 25	4				1
13	.	26216-120502	ウエコミホルト 12X 50	4				10
14	.	26346-120002	Uナツト 12	4				10
15	.	26557-060162	ナハコネシ(+アナ 6X16	2				10



# 121. リフトリンク



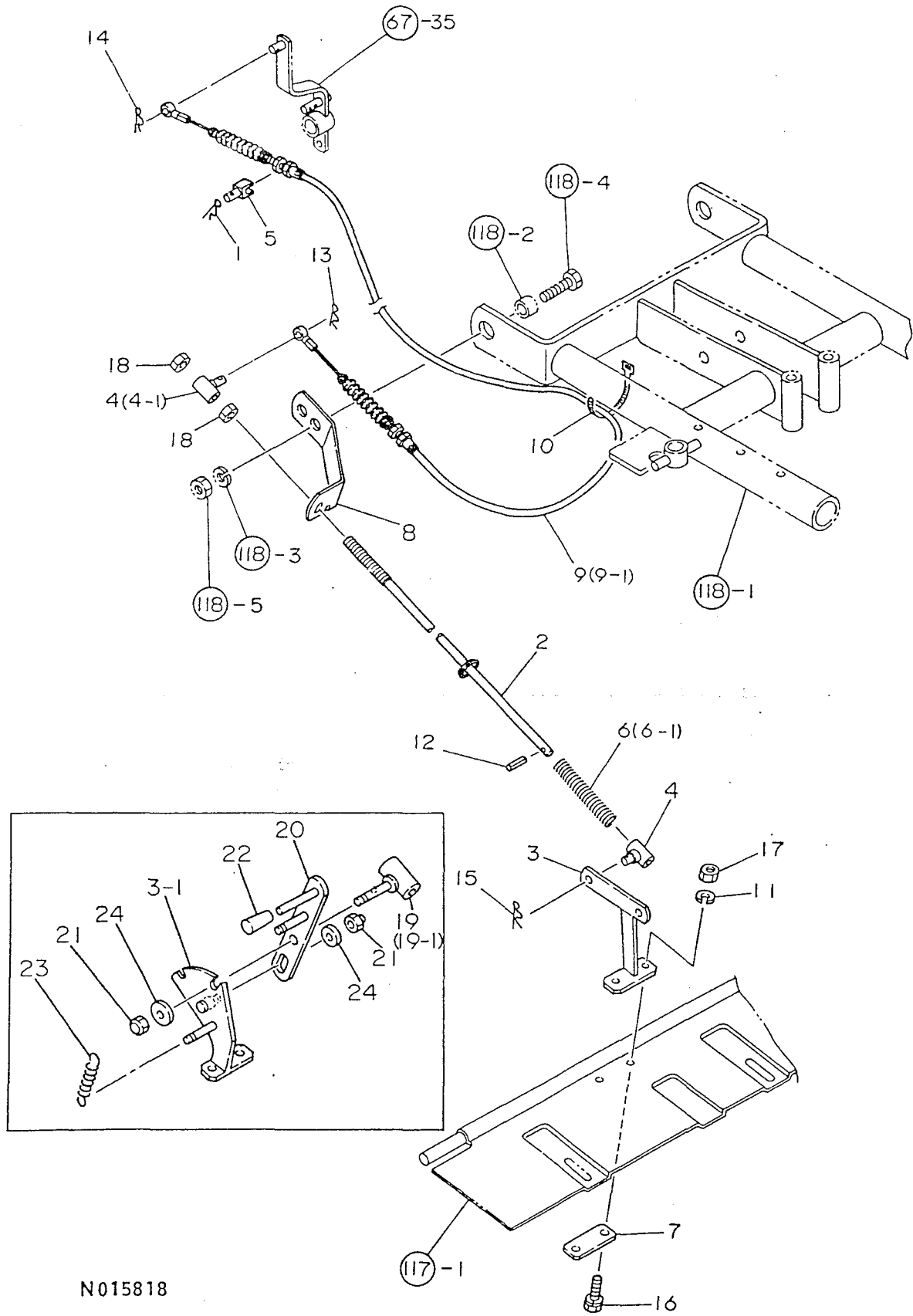
+-----+  
 I 2G16 I  
 I(2G02)I  
 +-----+  
 NPC-1464

121. リ フ ト リ ン ク

86.07.28  
 (A)=RSA1201U  
 (B)=  
 (C)=  
 (D)=

ミタシ NO.	シハル 0	フビシハソコウ	フビシ メイ	-----コスク-----				I	P/U	A	R
				(A)	(B)	(C)	(D)				
1	.	195165-17390	ヒオン16X48	3						1	
2	.	195199-18600	リフトリンク A CMP	1						1	
3	.	195199-18630	リフトリンク B CMP	2						1	
4	.	195199-18660	シテンヒオン A	1						1	
5	.	795199-19600	シリクタ シクミ	1						1	
I 5- 1	.	795199-19601	シリクタ シクミ	1					N		
		(A=RXXXXX )									
6	.	172110-76450	エルホ	2						1	
7	.	22360-160000	スナツフヒオン 16	2						10	
8	.	* 22417-250300	ワリヒオン 2.5X 30	1						10	
8- 1	.	22417-320300	ワリヒオン 3.2X 30	1					N	30	
		(A=R00111 )									
9	.	* 22417-250300	ワリヒオン 2.5X 30	1						10	
9- 1	.	22417-320300	ワリヒオン 3.2X 30	1					N	30	
		(A=R00111 )									

122. オートロータ



N015818

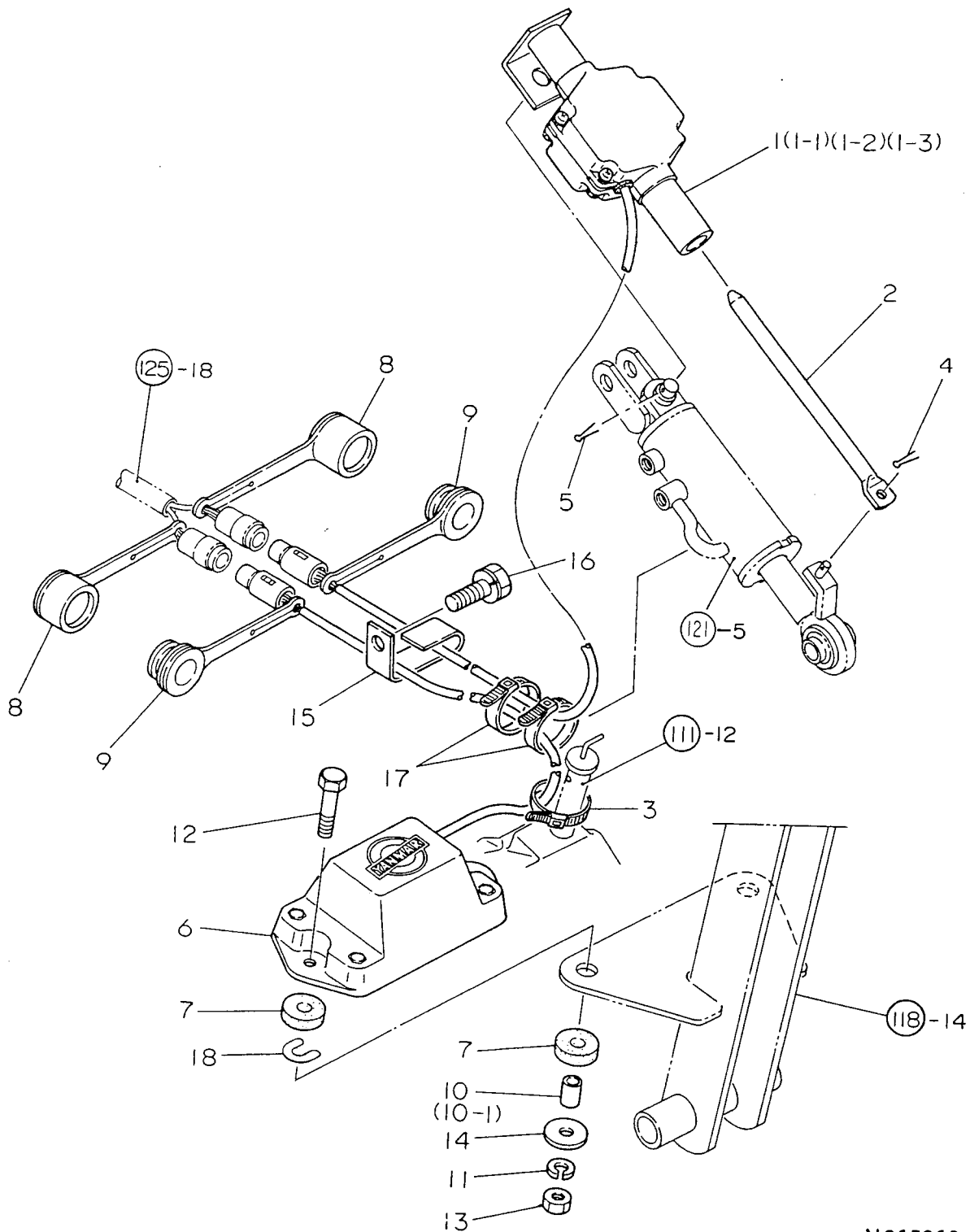
+-----+  
 I 2H01 I  
 I(2G02)I  
 +-----+  
 NPC-1464

122. オートロータ

86.07.28  
 (A)=RSA1201U  
 (B)=  
 (C)=  
 (D)=

ミタツシ NO.	レベル 0	フビシヤンコウ	フビシヤ メイ	-----コウ----- (A)(B)(C)(D)	I P/U A R
1	.	195184-15360	スナツフ・ヒオン 19	1	1
2	.	195199-18121	フイート"ハツクロット"	1	1
3	.	195199-18140	ロット"ステ- CMP	1	1
3- 1	.	195199-18141 (A=R08978 )	ロット"ステ- CMP	1	S 1
4	.	195199-18160	ロット"ヒンシ" CMP	2	1
4- 1	.	195199-18160 (A=R08978 )	ロット"ヒンシ" CMP	1	K 1
5	.	195199-18180	アウター-ウケトメカ"ネ	1	1
6	.	* 195199-18190	ハ"ネ 19.8X110X2.8	1	1
6- 1	.	195350-18190 (A=R07334 )	SP 20.2*110*3.2	1	R 1
7	.	195199-18250	ロット"ステ- A	1	1
8	.	195199-19900 (A=R08978 )	ステ-(アウター-ウケ	1	Z 1
9	.	* 195199-19910	フイート"ハツクワイヤ	1	1
9- 1	.	195199-19911 (A=R08173 )	フイート"ハツクワイヤ	1	N 1
10	.	194202-56460	ハ"ント"(ソクセン 200	1	1
11	.	22217-080000	ハ"ネサ"カ"ネ 8	2	10
12	.	22351-030020	スフ・リンク"ヒオン 3.0AX 20	1	10
13	.	22360-080000	スナツフ・ヒオン 8	1	10
14	.	22360-080000	スナツフ・ヒオン 8	1	10
15	.	22360-100000	スナツフ・ヒオン 10	1	10
16	.	26013-080252	ホルト(ハ"ネ 8X 25	2	10
17	.	26716-080002	ナツト 8	2	10
18	.	26716-120002	ナツト 12	2	10
19	.	195199-18090 (A=R08978 )	ヒンシ"(ロット" CMP	1	W
19- 1	.	195350-18300 (A=R08978 )	ロット"ウケ CMP	1	S 1
20	.	195199-18350 (A=R08978 )	レハ"- (ソウサ CMP	1	W
21	.	26346-060002 (A=R08978 )	Uナツト 6	2	W 10
22	.	194080-01121 (A=R08978 )	ソフ"(8X17X30)	1	W 1
23	.	194550-47840 (A=R08978 )	リター-ン スフ・リンク"	1	W 1
24	.	195350-18390 (A=R08978 )	サ"カ"ネ 6X32	2	W 1

# 123. スイッチ・スイングセンサ



N015819

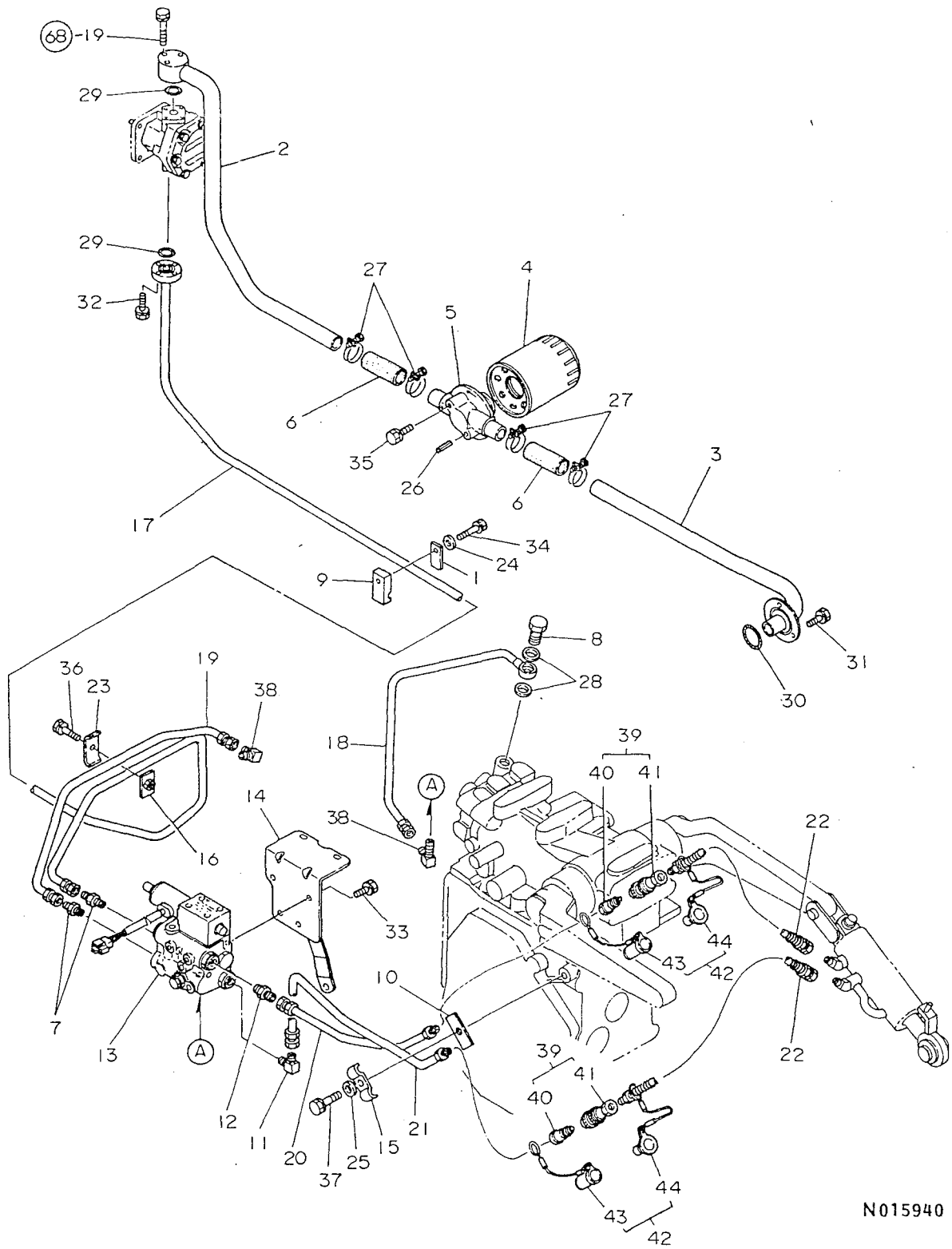
+-----+  
 I 2H02 I  
 I (2G02) I  
 +-----+  
 NPC-1464

123. スイッチ・スイングセンサ

86.07.28  
 (A)=RSA1201U  
 (B)=  
 (C)=  
 (D)=

ミタシ NO.	レベル 0	フレンハンコンウ	フレン メイ	-----コウ----- (A)(B)(C)(D)	I	P/U	A	R
1	.	* 795199-19700	リフトリンクスイッチ シクミ	1				1
1- 1	.	* 795199-19701 (A=R06476 )	リフトリンクスイッチ シクミ	1		N		1
1- 2	.	* 795199-19702 (A=R08448 )	リフトリンクスイッチ シクミ	1		N		1
1- 3	.	795199-19703 (A=R08778 )	リフトリンクスイッチシクミ	1		N		1
2	.	* 195199-19650	センサシャフト	1				1
3	.	1A1380-55310	ハント" 145	1				10
4	.	22417-200120	ワリヒオン 2.0X 12	1				10
5	.	22417-320200	ワリヒオン 3.2X 20	1				30
6	.	195199-19750	スイングセンサ CMP	1				1
7	.	194130-62160	フエンタ"ホ"ウシコン"ム	4				1
8	.	194550-77950	キャツフ°A(カフ°ラ	2				1
9	.	194550-77980	キャツフ°B(カフ°ラ	2				1
10	.	* 195199-19770	カラ- 12.7*10.3*23	2				1
10- 1	.	194426-78150 (A=R07598 )	カラ- 12.7X10.3X21	2		N		1
11	.	22217-080000	ハ"ネサ"カ"ネ 8	2				10
12	.	26116-080402	ホルト 8X 40	2				10
13	.	26716-080002	ナツト 8	2				10
14	.	933166-17730	サ"カ"ネ (10.5X30)	2				1
15	.	1A1380-59480 (A=RXXXXX )	セルタ"イコ-ト"クランフ° A	1		Z		1
16	.	26013-120202 (A=RXXXXX )	ホルト(ハ"ネ 12X 20	1		Z		10
17	.	1A1380-56500	ワイヤ-トメハント"	2				1
18	.	195199-19760 (A=R08448 )	シム(スイヘイセンサ	1		W		1

# 124. 油圧パイピング(UFO)



N015940

+-----+  
 I 2I03 I  
 I(2I02)I  
 +-----+  
 NPC-1464

124. 油圧パイピング(UFO)

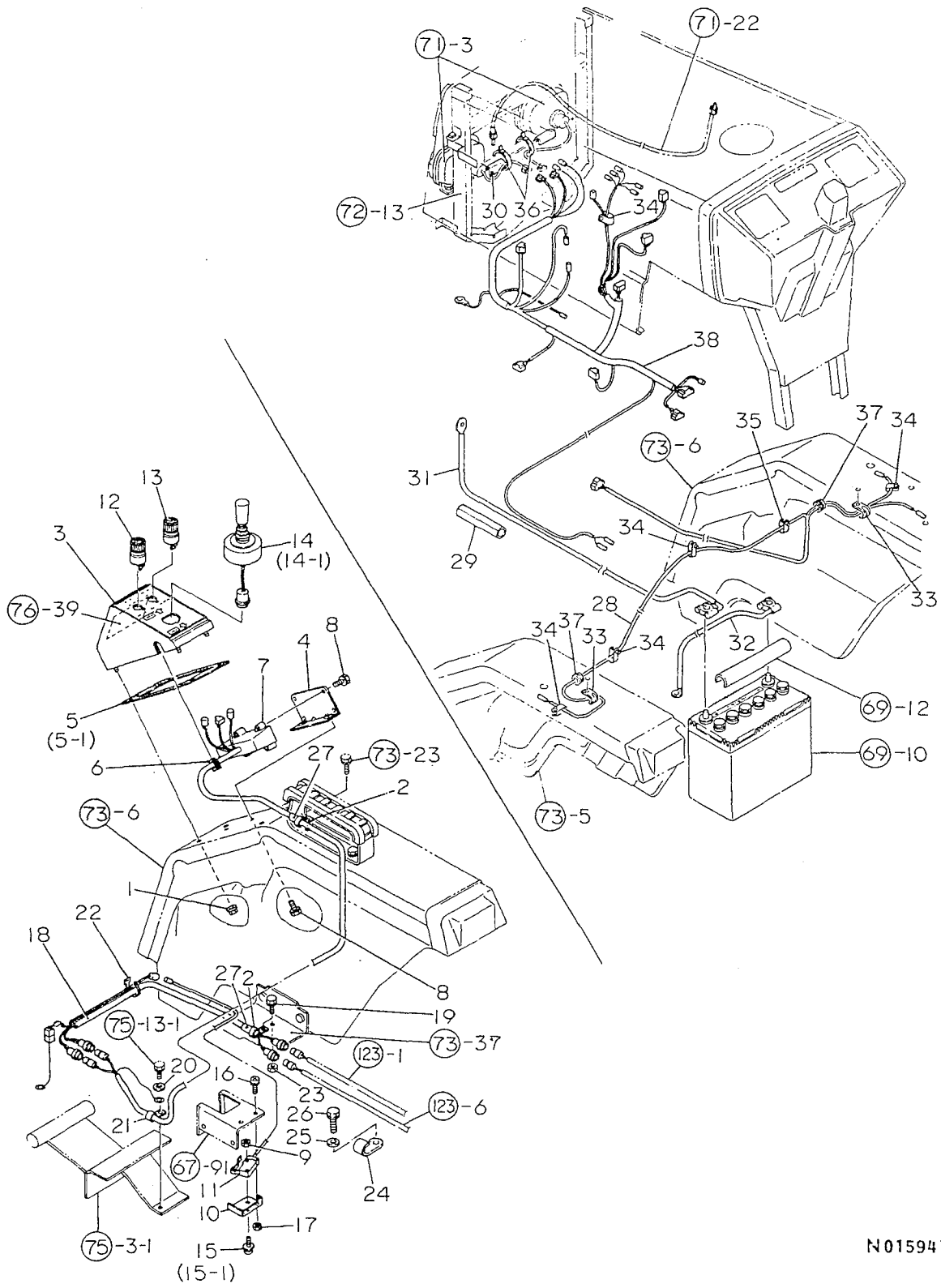
(A)=F14  
 (B)=F14D  
 (C)=F15  
 (D)=F15D

ミタツシ NO.	レハトル O	フビシハソウコウ	フビシ メイ	-----コソウ-----				I P/U A R
				(A)	(B)	(C)	(D)	
1	.	194630-48130	クランフ° (コウアツハ°イフ°)	1	1	1	1	1
2	.	194630-48211	テイヤツハ°イフ°A CMP	1	1	1	1	1
3	.	194630-48281	テイヤツハ°イフ°(B)CMP	1	1	1	1	1
4	.	194250-48310	フィルター	1	1	1	1	1
5	.	194630-48361	フィルター-カハ---	1	1	1	1	1
6	.	194193-48440	L.P.コムホ-ス(マエ	2	2	2	2	1
7	.	194200-48570	オスオスアタツフ°タ A	2	2	2	2	1
8	.	194130-48650	カンツキ°テホルト M18	1	1	1	1	1
9	.	194440-48830	クランフ°ヘ---ス(ハ°イフ°)	1	1	1	1	1
10	.	1A1550-63100	エンジソウセツトサカ°ネ	1	1	1	1	1
11	.	172110-76440	エルホ°	1	1	1	1	1
12	.	172110-76470	ニツフ°ル	1	1	1	1	1
13	.	194630-77100	コントロールハ°ルフ°	1	1	1	1	1
14	.	194630-77110	ハ°ルフ°フ°ラケツト	1	1	1	1	1
15	.	194630-77150	ハ°イフ°オサエ	1	1	1	1	1
16	.	194630-77220	ハ°イフ°ウケ CMP	1	1	1	1	1
17	.	194630-77300	HP ハ°イフ° CMP	1	1	1	1	1
18	.	194630-77320	HP ハ°イフ° C CMP	1	1	1	1	1
19	.	194630-77350	モト°シハ°イフ° CMP	1	1	1	1	1
20	.	194630-77391	シリント°ハ°イフ°A CMP	1	1	1	1	1
21	.	194630-77411	シリント°ハ°イフ°B CMP	1	1	1	1	1
22	.	194630-77431	ハイト°ロリツクホ-ス	2	2	2	2	1
23	.	172730-78450	ハ°イフ°オサエイタ	1	1	1	1	1
24	.	22137-080000	サカ°ネ(ミカ°キ 8	1	1	1	1	10
25	.	22137-120000	サカ°ネ(ミカ°キ 12	1	1	1	1	10
26	.	22351-080020	スフ°リンク°ヒソウ 8.0AX 20	1	1	1	1	1
27	.	23010-033000	ホ-スハソウト° 33	4	4	4	4	1
28	.	23414-180023	ハ°ツキン(コマル 18	2	2	2	2	10
29	.	24311-000200	オリソク° 1A P 20.0	2	2	2	2	10
30	.	24341-000450	オリソク° 1A S 45.0	1	1	1	1	10
31	.	26013-060162	ホルト(ハ°ネ 6X 16	3	3	3	3	10
32	.	26013-060252	ホルト(ハ°ネ 6X 25	4	4	4	4	10
33	.	26013-080202	ホルト(ハ°ネ 8X 20	6	6	6	6	10
34	.	26013-080352	ホルト(ハ°ネ 8X 35	1	1	1	1	10
35	.	26013-100202	ホルト(ハ°ネ 10X 20	1	1	1	1	10
36	.	26013-100354	ホルト(ハ°ネ 10X 35	1	1	1	1	10
37	.	26013-120402	ホルト(ハ°ネ 12X 40	1	1	1	1	10
38	.	933152-22771	90°エルホ°	2	2	2	2	1
39	.	194630-77250	クイツクカフ°ラ-	2	2	2	2	1
40	..	194630-77270	クイツクカフ°ラ-ノ-ス°	2	2	2	2	1
41	..	194630-77280	クイツクカフ°ラ-ホ°テ°イ	2	2	2	2	1
42	.	194630-77260	クイツクカフ°ラ-キヤツフ°	2	2	2	2	1
43	..	194630-77290	キヤツフ°(ノ-ス°	2	2	2	2	1
44	..	194630-77240	キヤツフ°(ホ°テ°イ	2	2	2	2	1

----- ヒソク -----  
 \* コノ コウモクハ UFOソウヒソクノ コウモク テ°ス I



# 125. コントロールボックス(UFO)



N015941

125. コントロールボックス(UFO)

(A)=F14  
(B)=F14D  
(C)=F15  
(D)=F15D

+-----+  
I 2I04 I  
I (2I02) I  
+-----+  
NPC-1464

ミタシ NO.	レベル 0	フビシバシコウ	フビシ メイ	----コウ----				I	P	U	A	R		
				(A)	(B)	(C)	(D)							
1	.	194990-22130	ケフ°ス(コニカル) 6	4	4	4	4	5						
2	.	194440-51620	クランフ°B(ワイヤ-ハーネス	2	2	2	2	1						
3	.	194630-77500	コントロールボックス CMP	1	1	1	1	1						
4	.	194630-77510	コントロールフ°ラケット CMP	1	1	1	1	1						
5	.	194630-77530	フチコム	1	1	1	1	1						
I 5-	1	194630-77531	フチコム	1	1	1	1	N						
				(A=RXXXXX	(B=RXXXXX	(C=RXXXXX	(D=RXXXXX							
6	.	194550-77590	ク°ロメツト 10.5	1	1	1	1	1						
7	.	194550-77670	コントローラ	1	1	1	1	1						
8	.	26013-060122	ホルト(ハ°ネ 6X 12	6	6	6	6	10						
9	.	106320-06380	ナツト 3	2	2	2	2	1						
10	.	194630-77700	PCLスイツチカハ°-	1	1	1	1	1						
11	.	194630-77800	コントロールレハ°-スイツチ	1	1	1	1	1						
12	.	194630-77810	シ°ト°ウスイツチ	1	1	1	1	1						
13	.	194630-77820	ソク°ト°スイツチ	1	1	1	1	1						
14	.	* 194630-77830	レハ°-スイツチ(UFO	1	1	1	1	1						
I 14-	1	194555-78440	レハ°-スイツチ	1	1	1	1	N	1					
				(A=F00502	(B=F03267	(C=F00641	(D=F04092							
15	.	26023-030182	ナ°コネシ°(ヒラ+ハ°ネ3X18	2	2	2	2	1						
I 15-	1	26023-030162	ナ°コネシ°(ヒラ+ハ°ネ3X16	2	2	2	2	S						
				(A=RXXXXX	(B=RXXXXX	(C=RXXXXX	(D=RXXXXX							
16	.	26022-040252	ナ°コネシ°(ハ°ネ4X25	2	2	2	2	1						
17	.	26717-040002	ナツト 4	2	2	2	2	10						
18	.	194630-77900	ワイヤ-ハーネス A	1	1	1	1	1						
I 19	.	26013-080209	ホルト(ハ°ネ 8X 20	1	1	1	1	Z	10					
				(A=RXXXXX	(B=RXXXXX	(C=RXXXXX	(D=RXXXXX							
20	.	22137-100000	サ°カ°ネ(ミカ°キ 10	1	1	1	1	10						
21	.	1A1380-59480	セルタ°イコ°ト°クランフ° A	1	1	1	1	1						
22	.	1A1380-55310	ハ°ント° 145	1	1	1	1	10						
I 23	.	26717-080002	ナツト 8	1	1	1	1	Z	10					
				(A=RXXXXX	(B=RXXXXX	(C=RXXXXX	(D=RXXXXX							
24	.	1A1380-59480	セルタ°イコ°ト°クランフ° A	1	1	1	1	W	1					
				(A=R00101	(B=R00101	(C=R00101	(D=R00101							
25	.	22137-100000	サ°カ°ネ(ミカ°キ 10	1	1	1	1	W	10					
				(A=R00101	(B=R00101	(C=R00101	(D=R00101							
26	.	26013-120202	ホルト(ハ°ネ 12X 20	1	1	1	1	W	10					
				(A=R00101	(B=R00101	(C=R00101	(D=R00101							
I 27	.	194630-77910	ヒ°ニ°ル 14X30	2	2	2	2	W						
				(A=RXXXXX	(B=RXXXXX	(C=RXXXXX	(D=RXXXXX							
I 28	.	194630-51120	ワイヤ-ハーネス B	1	1	1	1							
I 29	.	194630-51160	ヒ°ニ°ル 26X110	1	1	1	1	W						
				(A=RXXXXX	(B=RXXXXX	(C=RXXXXX	(D=RXXXXX							
I 30	.	194630-51170	ホ°コ°コム(ハ°ネ	1	1	1	1	W						
				(A=RXXXXX	(B=RXXXXX	(C=RXXXXX	(D=RXXXXX							
I 31	.	194630-51410	ケ°フ°ル(ハ°ツテリ	1	1	1	1							
I 32	.	194630-51420	ケ°フ°ル(ハ°ツテリア°ス	1	1	1	1							
I 33	.	194440-51620	クランフ°B(ワイヤ-ハーネス	2	2	2	2							
I 34	.	194202-56440	ス°ヒ°ト°クランフ°AD04	5	5	5	5	W						
				(A=RXXXXX	(B=RXXXXX	(C=RXXXXX	(D=RXXXXX							
I 35	.	194202-56450	ス°ヒ°ト°クランフ°AD09	1	1	1	1	W						
				(A=RXXXXX	(B=RXXXXX	(C=RXXXXX	(D=RXXXXX							
I 36	.	194202-56460	ハ°ント°(ソク°ヒン 200	2	2	2	2							
I 37	.	1A1040-59470	ク°ロメツト 9	2	2	2	2							
I 38	.	194630-51112	ワイヤ-ハーネス A	1	1	1	1							

\*\* ツツク \*\*

N015941



[www.lozeman.nl](http://www.lozeman.nl)



ELST (GLD) - BEMMELSEWEG 64 - 6662 PC - TEL: 0481-371423 - FAX: 0481-375275 - E-MAIL: [elst@lozeman.nl](mailto:elst@lozeman.nl).  
LOTTUM (L) - MARKT 14 - 5973 NR - TEL: 077-4632341 - FAX: 077-4631272 - E-MAIL: [lottumverkoop@lozeman.nl](mailto:lottumverkoop@lozeman.nl)  
SMILDE(DR) - RIJKSWEG 96 - 9422 CG - TEL: 0592-430041 - FAX: 0592-430052 - E-MAIL: [smilde@lozeman.nl](mailto:smilde@lozeman.nl)